

Komercijalni ravan skriveni sprinkler, viseći, K 5,6

Brzi i standardni odziv, standardna pokrivenost

Model: RD105

Opšti opis

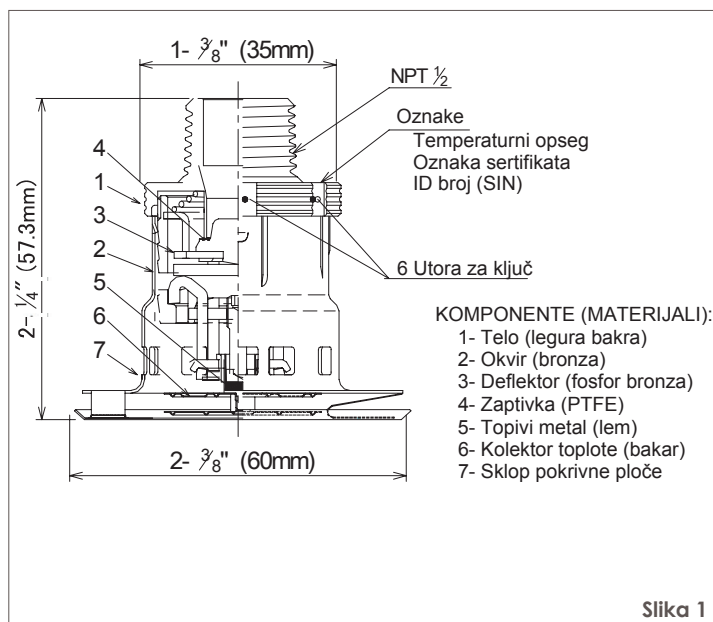
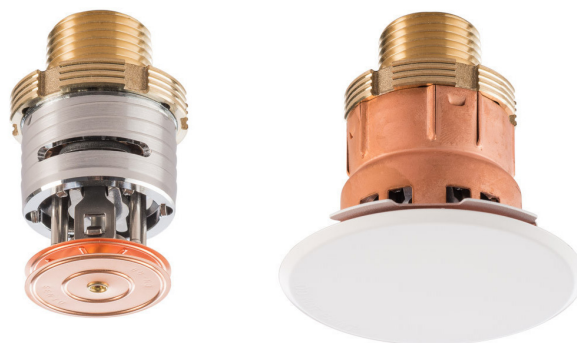
Model RD105 Komercijalni ravni skriveni sprinkleri su automatski sprinkleri tipa sabijenog topivog lema. Oni su dekorativni i sa brzim/standardnim odzivom. Okvir sprinklera skriva deflektor, zaptivku, itd. dok je sam okvir skriven iznad tavanice sklopom pokrivne ploče. Pokrivna ploča ima ravan profil, i njen prečnik je izrazito mali. Izvedba sa navlačenjem, zavrtnjem i odvrtanjem skrivenog sklopa pokrivne ploče omogućava laku ugradnju pokrivne ploče. Zbog toga bi Model RD105 trebalo da bude Vaš prvi izbor kada Vam je estetika u prvom planu za vrhunski izgled i kada želite nenadmašan učinak.

Oni treba da se primene u sistemima sprinklera sa mokrim cevima u skladu sa NFPA 13 ili prema zahtevu nadležnih organa.

Model RD105 ima 5,6 (80) K-faktor. Za veću fleksibilnost kod ugradnje, Model RD105 nudi vertikalno podešavanje od 9,5 mm (3/8 inča). Ovo podešavanje kod ugradnje smanjuje potrebu za preciznim sečenjem cevi koja se spušta na sprinkler i omogućava savršeno uklapanje za širok opseg dužina cevi. Osetljivost na toplotu i raspodela vode u izvedbi Modela RD105 omogućavaju povećanu šansu za bekstvo ili evakuaciju prisutnih osoba u slučaju požara. Međutim, sistemi protivpožarnih sprinklera nisu zamena za svest o bezbednosti od požara ili za gradnju sa protivpožarnom zaštitom koja se zahteva građevinskim propisima.

Tehnički podaci

Broj artikla	Opis
Sertifikati	UL sertifikat (SAD & Kanada) - Brzi odziv FM sertifikat - Standardni odziv
Identifikacioni broj sprinklera (SIN)	RD105
Maksimalni radni pritisak	12.1 bara (175 psi)
Minimalni radni pritisak	0,5 bara (7 psi) Zahtevi cULus sertifikata, FM sertifikata i NFPA 13 standarda
Koeficijent pražnjenja	K80 (K5.6)
Temperaturni opseg	Sprinkler: 72 °C / 162 °F / Pokrivna ploča: 60 °C / 140 °F (FM, UL) Sprinkler: 96 °C / 205 °F / Pokrivna ploča: 72 °C / 162 °F (UL)
Vertikalno podešavanje	9,5 mm (3/8 inča)
Završna obrada	Obojeno belo, hromirano Specijalne boje su dostupne na zahtev



Slika 1

Upozorenje

Model RD105 mora da se ugradi i održava u skladu sa ovde navedenim pravilima, kao i u skladu sa važećim standardima Nacionalnog udruženja protivpožarne zaštite i prema propisima i standardima svih drugih nadležnih organa.

U tom slučaju, obratite se nadležnim organima u vezi sa dobijanjem uputstava i odobrenja.

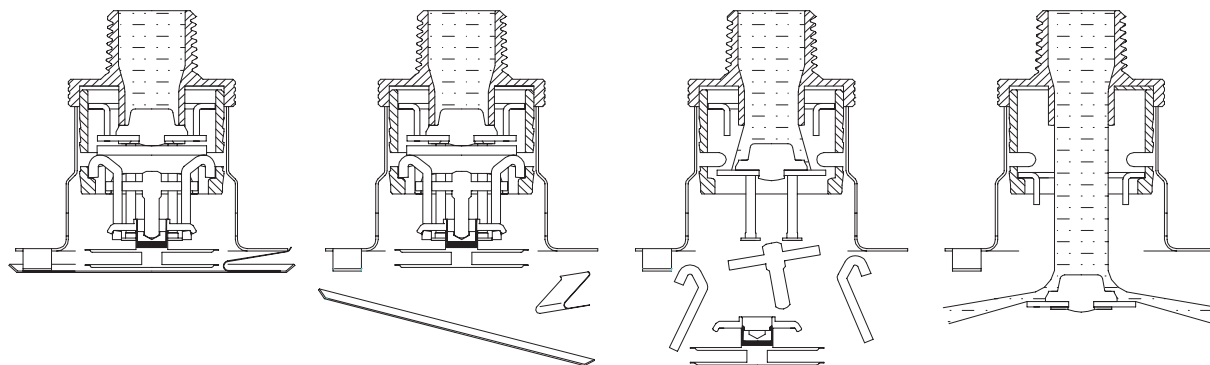
U suprotnom, može da bude narušen integritet ovih uređaja.

Izvođač radova na ugradnji je dužan da dostavi kopiju ovog dokumenta vlasniku ili njegovom predstavniku. Zauzvrat, vlasnik je dužan da dostavi kopiju ovog dokumenta sledećem vlasniku. Vlasnik je odgovoran za održavanje njegovog sistema protivpožarne zaštite i uređaja u pravilnom radnom stanju. Ukoliko postoje bilo kakva pitanja s tim u vezi, treba da se stupi u kontakt sa Izvođačem radova ili proizvođačem sprinklera.

Komercijalni ravan skriveni sprinkler, viseći, K 5,6

Brzi i standardni odziv, standardna pokrivenost

Model: RD105



Normalni uslovi ➡ Funkcija pokrivne ploče ➡ Funkcija sprinklera ➡ Ispuštanje vode

Slika 2

Način rada

U slučaju požara, lemljena komponenta, koja drži zajedno pokrivnu ploču i držač, se topi i usled toga se otpušta pokrivna ploča. Dva kolektora toplote su izložena i kada je zabeleženo dovoljno toplote od požara, odvajaju se unutrašnje komponente sprinklera. To dovodi do spuštanja deflektora u njegov radni položaj, omogućavajući distribuciju ispuštene vode na vatru. (vidi Sliku 2)

Projektni zahtevi

Model RD105 sprinkleri su UL sertifikovani kao sprinkleri sa brzim odzivom / standardne pokrivenosti za upotrebu u skladu sa NFPA standardom, i oni su FM sertifikovani kao sprinkleri sa standardnim odzivom, za antikorozivno okruženje. Ovde navedena pravila za upotrebu i ugradnju modela RD105 obezbeđuje proizvođač i moraju strogo da se primenjuju da bi se postigli sigurni i potpuni rezultati.

Napomene

Protivpožarne sisteme sprinklera smeju da projektuju i ugrađuju samo osobe koje su u potpunosti upoznate sa izvedbom, postupcima ugradnje i tehnikama sistema automatskih sprinklera.

Nekoliko zahteva može da se primeni za ugradnju i upotrebu svakog sprinklera. Shodno tome, preporučuje se da projektant sistema sprinklera pregleda i razvije funkcionalno razumevanje kompletnog spiska sa zahtevima pre nego što počne sa projektovanjem sistema sprinklera.

Pitanja koja se tiču zahteva u vezi sa ugradnjom i upotrebom sprinklera, a koja nisu obuhvaćena sledećim uputstvima, treba da se dostave firmi Rapidrop. Po potrebi, u prilogu dostavite skice i tehničke podatke.

U nekim slučajevima, zahtevi ovog dokumenta mogu da se odnose na specifikacije koje su strože i koje imaju prednost nad onima, koje su definisane u NFPA 13 ili od strane nadležnog organa.

Model RD105 ne sme sa se primenjuje u slučajevima kada je pritisak vazduha iznad tavanice veći od onog ispod.

Prskanje iz sprinklera se raspoređuje radikalno prema spolja i nadole sa deflektora sprinklera. Shodno tome, sprinkleri moraju da budu postavljeni tako da ne postoji nepokriven prostor, zaštićen od prskanja, usled pregradnih zidova, razdelnika prostorija, nadvrtnika ili drugih delova konstrukcije stambenih zgrada.

Broj sprinklera unutar svakog odeljka (kako je definisano standardom NFPA 13) mora biti što je moguće manji. NE koristite veći broj sprinklera od neophodnog da biste pokrili određeni prostor. Koristite samo pokrivnu ploču koja je isporučena sa Modelom RD105. Sprinkler mora da se pričvrsti na mestu čvrstim pričvršćivanjem cevovoda sistema sprinklera za konstrukciju. Ako sprinkler nije pravilno postavljen u položaju, sile reakcije koje nastaju radom sprinklera mogu da promene njegov pravac i obrazac raspodele vode.

Prepreke kod raspodele vode

Lokacije sprinklera moraju da budu u skladu sa pravilima o preprekama prema NFPA 13.

Opšti uslovi rada

Model RD107 sme da se primeni samo u sistemima sprinklera sa MOKRIM CEVIMA u skladu sa NFPA 13 ili drugim pravilima nadležnih organa

Zahtevi u pogledu radne osetljivosti

Da bi se postigla odgovarajuća radna osetljivost, model RD105 mora da se ugradi ispod čvrste tavanice, koja ima glatku ili reljefnu površinu.

Zahtevi u pogledu toplote

Pogledajte NFPA 13 u vezi sa zahtevima koji se odnose na sprečavanje mogućeg aktiviranja elementa osetljivog na toplotu, modela RD105, zbog izlaganja drugim izvorima toplote, a ne stvarnom požaru.

Bezbednosne napomene u vezi sa korozivnim okruženjem

Model RD105 ne sme da se ugradi tamo gde može da bude izložen korozivnom okruženju, uključujući sledeće:

1) Hlor-jonsko i hloridno okruženje

Pukotine nastale naprezanjem usled korozije mogu da budu izazvane izlaganjem hlor-jonskim i hloridnim okruženjima. Izloženost ovom okruženju može da dovede do toga da sprinkleri rade u uslovima bez požara ili da ne rade kada su izloženi stvarnom požaru.

2) Cevovod sistema sprinklera sa bakrom

Sistemi sprinklera treba da budu izgrađeni u skladu sa važećim standardima i zahtevima za bakarne cevovode kada se bakarni cevovodi koriste u sistemu sprinklera. (Referentni standardi NFPA 13, ASTM B813, B828, i CDA (Copper Development Association) zalemljen spoj) Sav zaostali protok mora da se ukloni sa unutrašnje i spoljašnje strane bakarnih cevovoda, temeljnim ispiranjem pre ugradnje glava sprinklera. U suprotnom, zaostali protok može da prouzrokuje koroziju i curenje u sistemu sprinklera.

Komercijalni ravan skriveni sprinkler, viseći, K 5,6

Brzi i standardni odziv, standardna pokrivenost

Model: RD105

Ugradnja

Model RD105 mora da se ugradi u skladu sa sledećim uputstvima.

Napomene

Ne koristite sprinklere koji su bili izloženi potencijalnim mehaničkim oštećenjima. Ne koristite sprinklere koji pokazuju izobličenje ili pucanje, bilo na sprinkleru ili na zaštitnoj kapi.

Pre ugradnje, sprinkleri treba da se drže u originalnim kutijama i ambalaži, sve dok se ne upotrebe, da bi se smanjila mogućnost oštećenja sprinklera, koje bi prouzrokovalo nepravilan rad ili prestanak rada.

Zaštitna kapa mora da ostane na sprinkleru za vreme ugradnje i sve dok se ne završi ugradnja u tavanicu. Zaštitna kapa mora da se ukloni kada se sprinkler pušta u rad.

Koristite obrtni moment od 7 do 14 ft.lbs (9,5 do 19,0 Nm) da biste postigli spoj sprinklera od 1/2 inča NPT. Kod ugradnje sprinklera sme da se koristi maks. obrtni moment od 21 ft.lbs. (28,5 Nm). Ako prekoračite preporučeni maksimalni obrtni moment, to može da prouzrokuje oštećenje dovoda sprinklera, što može da dovede do curenja iz sprinklera.

U slučaju nedovoljne podešenosti kod ugradnje pokrivne ploče, ne pokušavajte da je suviše pritegnete, niti da sprinkler suviše labavo pričvrstite ili da višite bilo kakve izmene sklopa pokrivne ploče. Ponovo podesite armaturu sprinklera kako bi se bolje uklopio.

Procedura za ugradnju

Korak 1

Zahteve za ugradnju sprinklera su kao što sledi: da se postavlja samo u viseći položaj sa vodotokom vertikalno na tavanicu. Ugradite armaturu sprinklera tako da rastojanje od prednje strane armature do montažne površine bude nominalno 47,6 mm (1 7/8 inča) kao što je prikazano na Slici 3.

Korak 2

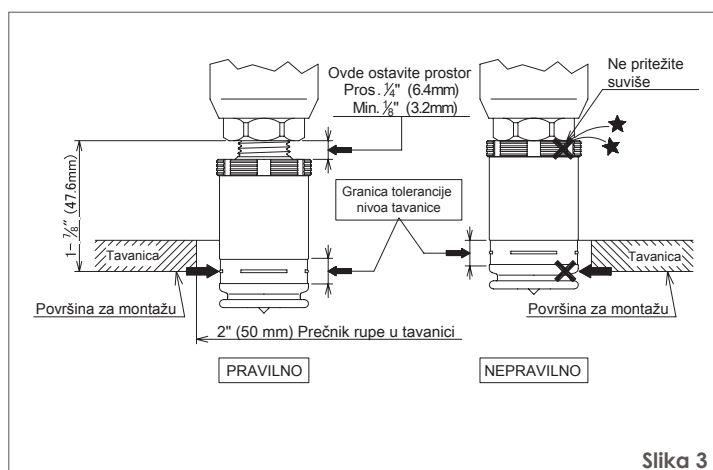
Sa zaptivačem za navoj cevi, koji se nanosi na navoje, rukom pritegnite sprinkler u armaturu sprinklera. Zatim ga pritegnite sa naglavkom sprinklera ili kombinacijom ključa i naglavka sprinklera (vidi Sliku 4). Žlebovi na naglavku moraju savršeno da se uklope sa žlebovima na sprinkleru radi pravilne ugradnje (vidi Sliku 4).

Korak 3

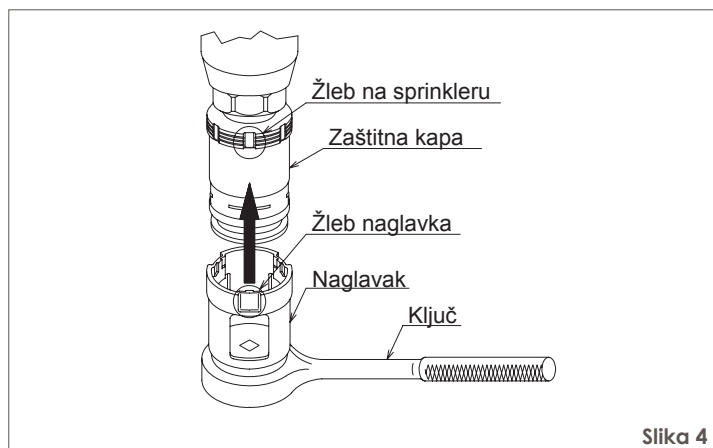
Po želji, zaštitna kapa može takođe da se koristi za lociranje središta rupe zazora, tako što ćete pažljivo da gurnete materijal tavanice na središte zaštitne kape. Pre ugradnje tavanice, ugradnja sprinklera može da počne sa prečnikom rupe zazora od 50 mm (2 inča) (vidi Sliku 3). Koristite oznaku "Granica tolerancije nivoa tavanice" na zaštitnoj kapi za proveru ispravne visine ugradnje (vidi Sliku 3).

Korak 4

Koristite alat za uklanjanje zaštitne kape da biste uklonili zaštitnu kapu (vidi Sliku 5), zatim rukom gurnite/zavrnite sklop pokrivne ploče na okvir sprinklera dok njegova prirubnica ne dođe u dodir sa tavanicom (vidi Sliku 6 i Sliku 7). Prestanite sa pritezanjem sklopa pokrivne ploče kada prirubnica dođe u dodir sa tavanicom. Ako je tavanica podignuta iz svog normalnog položaja tokom pritezanja sklopa pokrivne ploče, po potrebi prilagodite sklop pokrivne ploče. Ako prirubnica sklopa pokrivne ploče ne može u dovoljnoj meri da dođe u dodir sa tavanicom, po potrebi prilagodite armaturu sprinklera. Kada se pravilno postavi, postoji vazdušni prostor od nominalno 3,2 mm (1/8 inča) između ruba pokrivne ploče i tavanice, kao što je prikazano na Slici 6.



Slika 3

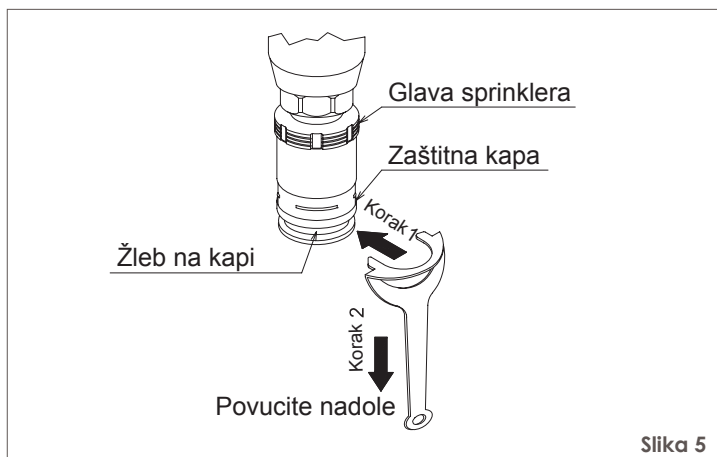


Slika 4

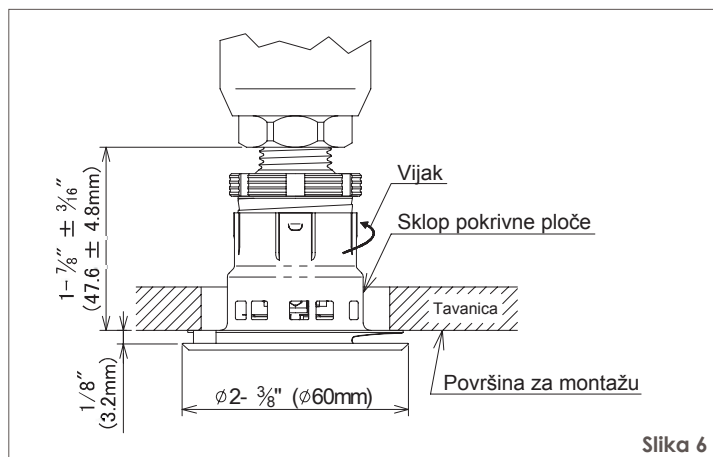
Komercijalni ravan skriveni sprinkler, viseći, K 5,6

Brzi i standardni odziv, standardna pokrivenost

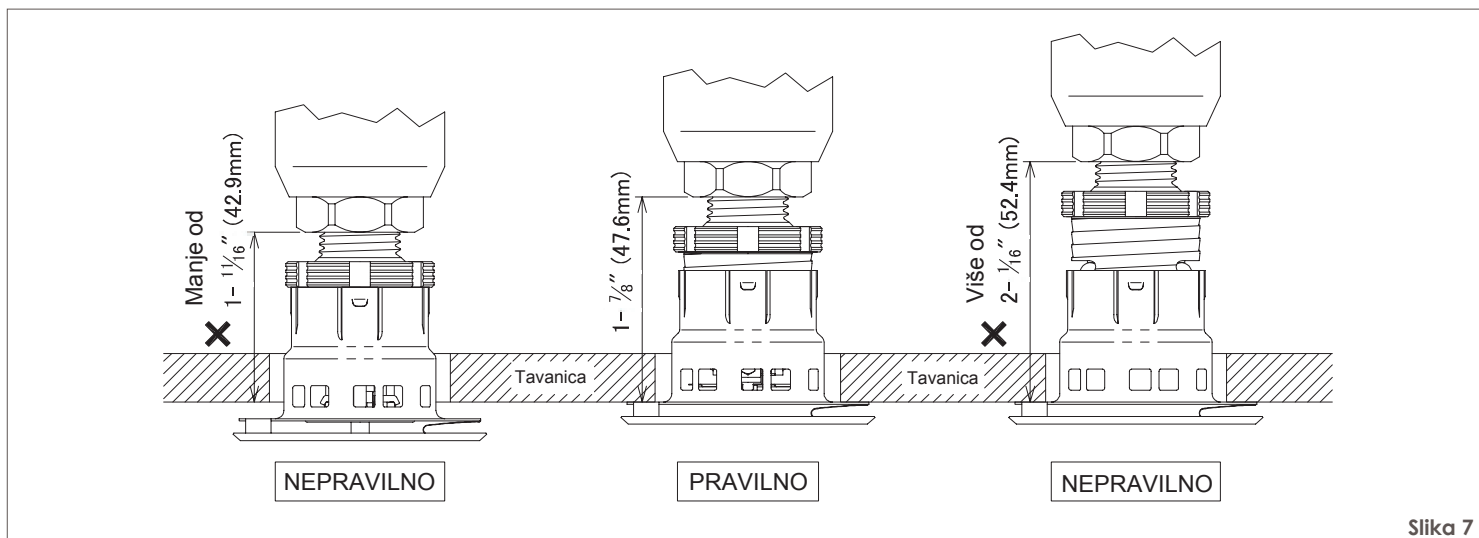
Model: RD105



Slika 5



Slika 6



Slika 7

Nega i održavanje

Sledeća uputstva moraju da se primene za održavanje i servisiranje modela RD105

Napomene

Sistem sprinklera sa mokrim cevima mora da se održava na minimalnoj temperaturi od 4° C/40 °F da bi se sprečilo smrzavanje i pucanje cevi i/ili sprinklera.

Automatski sprinkleri ne smeju da se probaju sa izvorom toplote.

To može da ima za posledicu aktiviranje elementa osetljivog na toplotu.

Nedostatak sklopa pokrivne ploče može da utiče na kašnjenje vremena odziva. u slučaju požara.

Pravilno ugradite sklop pokrivne ploče, kao što je prikazano na Slici 6. Nepravilna ugradnja sklopa pokrivne ploče može da prouzrokuje nepravilan rad ili prestanak rada.

Ukoliko tavanica mora da se ponovo oboji nakon ugradnje sprinklera, mora da se preduzme posebna pažnja da bi se obezbedilo da nova boja ne začepi bilo koji otvor za vazduh.

Ne smeju ponovo da se boje pokrivne ploče koje su fabrički obojene. One moraju da se zamene, ukoliko je neophodno, fabrički obojenim pokrivnim pločama.

Boja koja nije fabrički naneta može da utiče na odlaganje ili da spreči dejstvo sprinklera u slučaju požara.

Ne vucite pokrivnu ploču. To može da prouzrokuje razdvajanje.

U toku pripreme za održavanje sistema protivpožarne zaštite, od odgovarajućih organa vlasti mora da se dobije dozvola za zatvaranje glavnog regulacionog ventila, a sve strane, na koje ova aktivnost ima uticaj, moraju da budu obavestene pre nego što počne procedura održavanja.

NE zagrađujte sprinklere bilo kakvim zavesama, zastorima ili venecijanerima. NE kačite ništa na sprinklere.

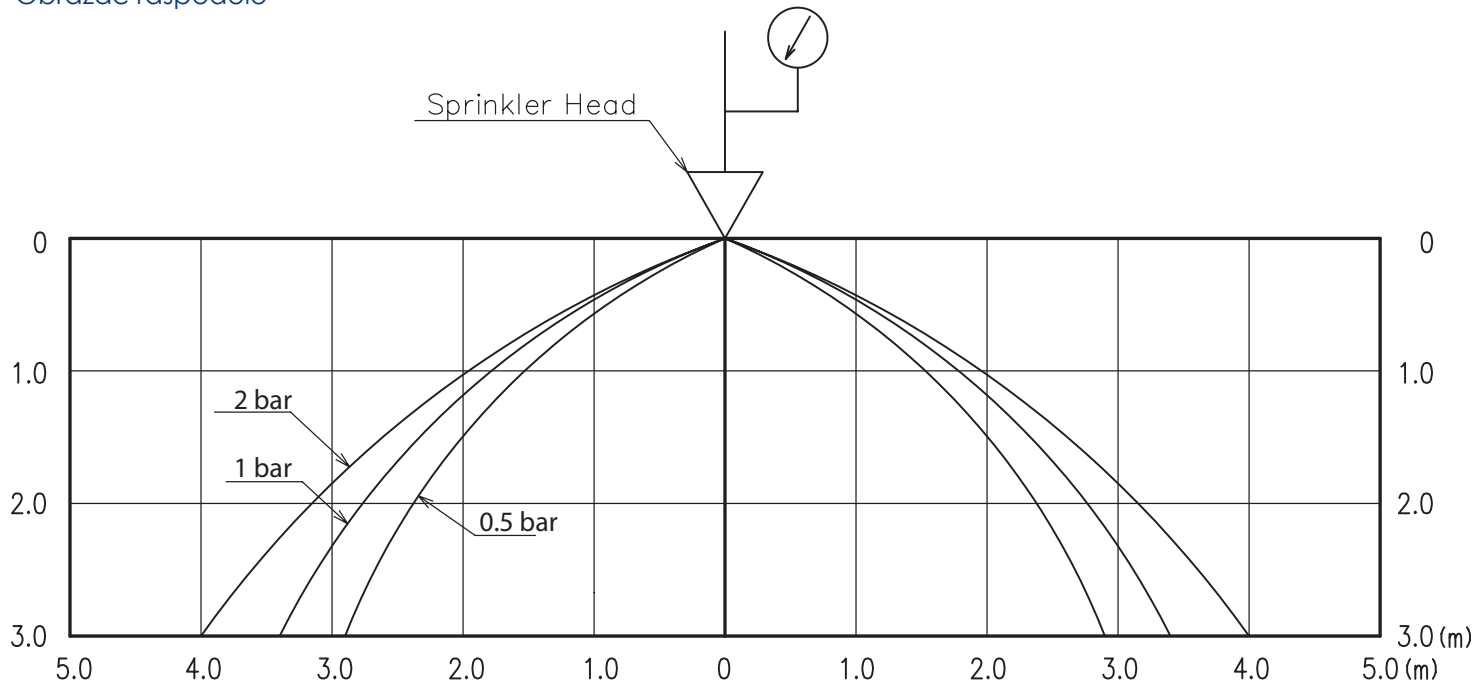
NE čistite sprinklere sapunom i vodom, deterdžentima, amonijakom, tečnostima za čišćenje, ili drugim hemikalijama. Uklonite prašinu, dlake, paukove mreže, čaure insekata, insekte i larve laganim četkanjem pajalicom ili usisavanjem nastavkom sa četkom sa nežnim čekinjama.

Komercijalni ravan skriveni sprinkler, viseći, K 5,6

Brzi i standardni odziv, standardna pokrivenost

Model: RD105

Obrazac raspodele



Napomene (nastavak)

Primenite odgovarajuće mere bezbednosti kod upotrebe i skladištenja lako zapaljivih materija. Brza stopa razvoja požara i širenje tih materija, može da umanjiti sposobnost sistema sprinklera da drži pod kontrolom požar, koji uključuje takve opasnosti.

Moraju da se zamene sprinkleri koji cure ili su zardali.

Automatski sprinkleri ne smeju nikada da se transportuju ili čuvaju kada je temperatura veća od 38 °C / 100 °F.

Kada su već isporučeni iz fabrike, automatski sprinkleri ne smeju nikada da se fizički izmene na bilo koji način, kao npr. bojenjem, pokrivanjem ili nanošenjem premaza. Ukoliko su sprinkleri na bilo koji način izmenjeni, u tom slučaju moraju da se zamene.

Mora da se preduzme velika pažnja da bi se sprečila oštećenja sprinklera u svim fazama - pre, u toku i nakon ugradnje. Oštećene jedinice, kao posledica pada, udarca, prekomernog pritezanja ili ispuštanja ključa, moraju da se zamene.

Kod adaptacija, kao što je dodavanje lažnih greda ili svetlosnih tela, ili promene lokacije pregradnih zidova, prethodno se uverite da nova konstrukcija neće narušiti zahteve za ugradnju prema važećim standardima NFPA. Izmenite novu konstrukciju i/ili sistem sprinklera tako da odgovara zahtevima tog dokumenta i važećim propisima NFPA.

Vlasnik je odgovoran za održavanje sistema sprinklera, uključujući kontrolu i probu sistema, njegovu usklađenost sa tim dokumentima, kao i sa standardima Nacionalnog udruženja protivpožarne zaštite (npr. NFPA 25) i sa propisima bilo kog drugog nadležnog organa. Vlasnik treba da uputi bilo kakva pitanja u vezi sa gornjim pravilima i propisima izvođaču radova na ugradnji ili proizvođaču sprinklera. Preporučuje se da kontrolu, probu i održavanje sistema automatskih sprinklera vrši kvalifikovana služba za kontrolu, u skladu sa NFPA 25.

Postupak poručivanja

Priklom poručivanja se obratite lokalnom distributeru sa sledećim informacijama (Naziv modela, specifikacija, temperatura i završna obrada).

Model sprinklera:

RD105, brzi i standardni odziv, standardna pokrivenost, ravan skriveni sprinkler, viseći,

72 °C / 162 °F (FM i UL)

96 °C / 205 °F (samo UL)

Sklop pokrivne ploče:

(60 mm (2 3/8 inča), poručiti zasebno od sprinklera)

60 °C / 140 °F pokrivna ploča (za 72 °C / 162 °F glavu sprinklera) (FM & UL)

72 °C / 162 °F Pokrivna ploča (za 96 °C / 205 °F glavu sprinklera) (samo UL)

Završna obrada:

Bela boja, hrom ili boja po želji

Alati za ugradnju modela: RD105

Naglavak za model RD105

Ključ i naglavak za model RD105

Alat za uklanjanje zaštitne kape za model RD105