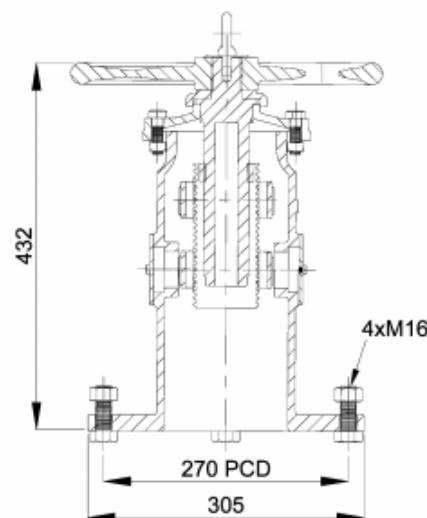
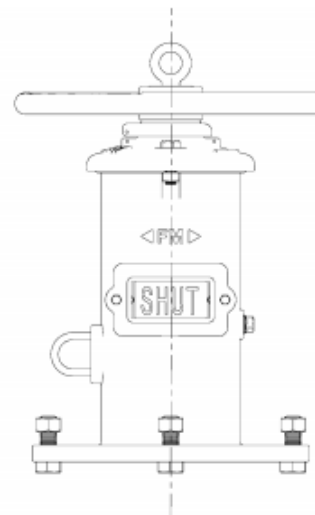


Zidni indikator Model 102

Specifikacija materijala

Artikal	Materijal
Okasti vijak	Liveni čelik ASTM A307B
6-ugaoni vijak, 1/2-13UNC	Liveni čelik ASTM A307B
6-ugaona navrtka 1/2-13UNC	Liveni čelik ASTM A307B
Podloška	Liveni čelik ASTM A570Gr.33
Ručni točak	Nodularni liv ASTM A536
Sigurnosni prsten	AISI 1066
Poklopac	Liveno gvožđe ASTM A126 B
Aktivaciona navrtka	Bronza ASTM B62
Navrtka vođice	Bronza ASTM B62
Prozorsko staklo	Pleksiglas
Zaptivka	PTFE
6-ugaoni vijak M8x15	Liveni čelik ASTM A307B
Čep	Temper liv
Vođica	Liveni aluminijum
6-ugaoni vijak M6x15	Liveni čelik ASTM A307B
6-ugaona navrtka M6	Liveni čelik ASTM A307B
Telo	Liveno gvožđe AISI A126 B
Vreteno 1" pravougaono	Liveni čelik AISI 1045
Cevasta spojnica	Nodularni liv ASTM A536
Sigurnosna rascepkica $\varnothing 1/4" \times 3"$	Nerđajući čelik AISI 304



Napomene

1. Uklonite gornji deo sa vrha sklopa indikatora.
2. Isecite pravougaonu šipku vretena od 1" tako da odgovara položaju ventila.
3. Podesite krajnje položaje "OPEN" i "SHUT" za odgovarajuću veličinu ventila.
4. Ponovo postavite gornji deo na vrh sklopa indikatora.