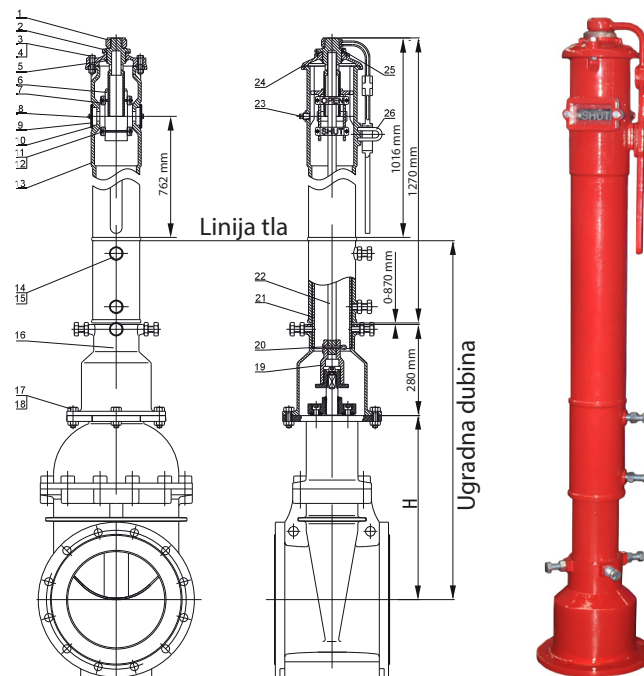


Vertikalni indikator Model 101

Specifikacije materijala

| Br. dela | Opis | Materijal | Kol. |
|----------|--|-------------------------------|------|
| 1 | Ključ za blokadu | Liveno gvožđe, ASTM A126B | 1 |
| 2 | Aktivaciona navrtka | Bronza, ASTM B62 | 1 |
| 3 | 6-ugaoni vijak | Ugljenični čelik, ASTM A105 | 2 |
| 4 | 6-ugaona navrtka | Ugljenični čelik, ASTM A105 | 2 |
| 5 | Sigurnosni prsten | Legirani čelik, AISI A606 | 1 |
| 6 | Nosač vođice | Bronza, ASTM B62 | 1 |
| 7 | Vođica | Legura aluminijuma, ASTM B108 | 4 |
| 8 | Vijak sa 6-ugaonom cilindričnom glavom | Ugljenični čelik, ASTM A105 | 4 |
| 9 | Prozorsko staklo | Leksan-Um | 2 |
| 10 | Zaptivka prozorskog stakla | PTFE | 2 |
| 11 | Vijak sa 6-ugaonom cilindričnom glavom | Ugljenični čelik, ASTM A105 | 4 |
| 12 | 6-ugaona navrtka | Ugljenični čelik, ASTM A105 | 4 |
| 13 | Telo | Nodularni liv, ASTM A536 | 1 |
| 14 | Vijak sa 6-ugaonom cilindričnom glavom | Ugljenični čelik, ASTM A105 | 6 |
| 15 | 6-ugaona navrtka | Ugljenični čelik, ASTM A105 | 6 |
| 16 | Osnovna priрубnica | Liveno gvožđe, ASTM A126B | 1 |
| 17 | Vijak sa 6-ugaonom cilindričnom glavom | Ugljenični čelik, ASTM A105 | 4 |
| 18 | 6-ugaona navrtka | Ugljenični čelik, ASTM A105 | 4 |
| 19 | Cevasta spojnica | Nodularni liv, ASTM A536 | 1 |
| 20 | Sigurnosna rasceпка | Nerđajući čelik, AISI 304 | 1 |
| 21 | Vertikalna cev | Ugljenični čelik, ASTM A53 | 1 |
| 22 | Vreteno | Ugljenični čelik, AISI 1045 | 1 |
| 23 | Čep | Nerđajući čelik, AISI 304 | 1 |
| 24 | Poklopac | Liveno gvožđe, ASTM A126B | 1 |
| 25 | Upušten krstasti vijak sa upuštenom glavom | Nerđajući čelik, AISI 304 | 1 |
| 26 | Ispupčenje za katanac | Ugljenični čelik, ASTM 307B | 1 |



Ugradna dubina

| Veličina ventila | | Min. ugradna dubina mm (inč) | Maks. ugradna dubina mm (inč) | H * | |
|------------------|-----|------------------------------|-------------------------------|-----|--------|
| mm | inč | | | mm | inč |
| DN100 | 4" | 791mm (31.14") | 1660mm (65.39") | 270 | 10.62" |
| DN150 | 6" | 892mm (35.12") | 1762mm (69.37") | 360 | 14.17" |
| DN200 | 8" | 980mm (38.58") | 1850mm (72.83") | 440 | 17.32" |
| DN250 | 10" | 1075mm (42.32") | 1945mm (76.57") | 530 | 20.86" |
| DN300 | 12" | 1080mm (42.51") | 2025mm (79.76") | 620 | 24.40" |

*Napomena: Dimenzija H (visina) je primenjiva na Rapidrop zasun Slika 104

Podేశavanje polja

1. Uklonite gornji deo sa vrha sklopa indikatora
2. Isecite potrebnu dužinu sa donje strane vertikalne cev, tako da se linija tla podudara sa oznakom "linija tla" na vertikalnoj cevi.
3. Isecite pravougaonu šipku vretena od 1" tako da odgovara položaju ventila.
4. Podesite krajnje položaje "OPEN" i "SHUT" za odgovarajuću veličinu ventila.
5. Ponovo postavite gornji deo na vrh sklopa indikatora.