

## Prirubnički nepovratni ventil sa zaklopkom Model 302 PN16

### Opšti opis

Rapidrop Model 302 PN16 je gumiran prirubnički nepovratni ventil sa zaklopkom, koji dozvoljava protok vode samo u jednom smeru. Klapna sa šarkom ostaje otvorena dok voda teče u jednom smeru. Kada protok stane, klapna se automatski zatvara, sprečavajući povratni tok. Poklopac, koji se skida, omogućava lak pristup za kontrolu i održavanje. Ovi ventili su pogodni za ugradnju i u horizontalnim i u vertikalnim cevovodima (sa protokom nagore). Rapidrop Model 302 Nepovratni ventil sa zaklopkom je dostupan sa PN16, PN25 prirubnicama.

### Primene

Voda za piće, uklanjanje otpadnih voda, vodovodni sistemi i vodovodna mreža, cevovodi za navodnjavanje i sistemi protivpožarne zaštite.

### Priključci

PN16 prirubnica prema BS EN 1092 -2:1997

PN25 prirubnica je dostupna na upit

### Maksimalni radni pritisak

16.0 bar (232 psi) FM Sertifikat

20.7 bar (300 psi) UL Sertifikat

25.0 bar (362 psi) LPCB Sertifikat

### Temperaturni opseg

0°C to 80°C (32°F to 176°F)

### Prevlaka

Epoksidna prevlaka spojena fuzijom U skladu sa ANSI / AWWA C550

### Approvals

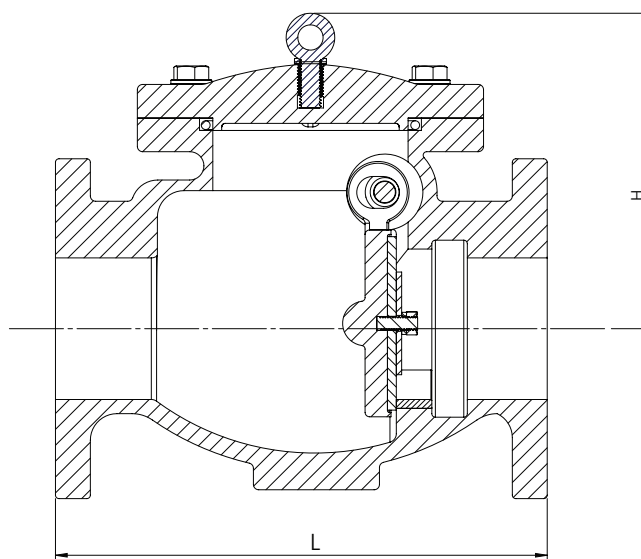
FM Sertifikat

UL Sertifikat

LPCB Sertifikat

### Ugradnja

Ventil mora da se ugradi tako da je strelica za smer na telu u liniji sa smerom protoka u cevovodu. Rapidrop nepovratni ventili sa zaklopkom mogu da se ugrade vertikalno ili horizontalno. Za vertikalni cevovod, smer protoka treba da bude samo nagore. Kada se ugradi horizontalno, poklopac mora da pokazuje nagore. Veliki ventili su opremljeni okastim vijkom na podizanje, koji se koristi da bi se manebrisalo ventilom.



### Dimenzije

Veličina		Dimenzije (mm)		Težina (kg)	Šifra za poručivanje proizvoda
mm	inč	L	H		
DN 50	2"	203	133	13.9	RD302CV050
DN 65	2 1/2"	216	150	16.4	RD302CV065
DN 80	3"	241	160	19.2	RD302CV080
DN 100	4"	292	218	27.3	RD302CV100
DN 150	6"	356	290	47.9	RD302CV150
DN 200	8"	495	330	71.2	RD302CV200
DN 250	10"	622	350	118.6	RD302CV250
DN 300	12"	698	376	171.8	RD302CV300

## Prirubnički nepovratni ventil sa zaklopkom Model 302 PN16

### Održavanje

1. Obavestite sve nadležne organe i svo osoblje na koje to može da utiče, pre nego što počnete sa kontrolom.
2. Zatvorite snabdevanje vodom, izolujte i kompletno ispraznite ventil.
3. Odvijte vijke (3) i uklonite poklopac (2).
4. Kontrolišite unutrašnje delove, uverite se da pravilno rade i zamenite oštećene delove.

- a. Prsten sedišta (7)
- b. Poklopac i O-prsten (2&6) poklopca
- c. Sklop klapne, zaptivka i osovina šarke (8-14)

Zamena zaptivke klapne:

- i. Uklonite sklop klapne sa tela ventila

Odvijte jedan od čepova (16) sa tela ventila (1) i pažljivo uklonite osovinu šarke (8), zatim obe čaure šarke (9) i sklop klapne (10-14) sa tela ventila.

- ii. Ukoliko je neophodno, zamenite zaptivku klapne

Uklonite navrtku (14), elastičnu podlošku (13) i pričvrtni disk (12)

Zamenite zaptivku (11) novom.

Ponovo sastavite u obrnutom redosledu.

- iii. Ponovo ugradite sklop klapne

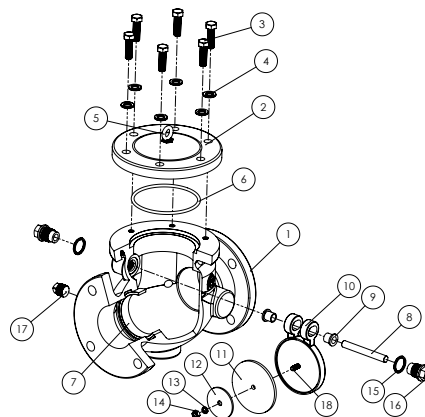
Umetnite čaure (9) u otvore na telu klapne (10) i pažljivo postavite sklop u telo ventila (1) sa zaptivkom klapne (11) tako da gleda u suprotnom smeru od strelice protoka.

Poravnajte rupe na čaurama (17) i telo ventila (1) i umetnite osovinu šarke (8).

Zavrните čep (16) u telo ventila (1).

Obezbedite da se sklop klapne (10-14) slobodno kreće.

5. Uverite se da su sve dodirne površine čiste.
6. Pažljivo postavite poklopac, uverite se da se O-prsten (6) nije pomerio.
7. Vratite vijke (3) i ravnomerno ih pritegnite.



### Specifikacije materijala

Br.	Opis	Materijal
1	Telo ventila	Nodularni liv 65-45-12
2	Poklopac	Nodularni liv 65-45-12
3	Vijak	Ugljenični čelik, pocinkovano
4	Podloška	Ugljenični čelik, pocinkovano
5	Okasti vijak*	Ugljenični čelik, pocinkovano
6	O-prsten	NBR /EPDM
7	Prsten sedišta	Bronza C83600
8	Osovina šarke	SS304
9	Čaura šarke	Mesing C36000
10	Telo zaklopke	Nodularni liv 65-45-12
11	Zaptivka klapne	EPDM
12	Pričvrtni disk	Nodularni liv 65-45-12
13	Elastična podloška	SS316
14	Navrtka	SS316
15	Podloška	Najlon
16	Čep	Ugljenični čelik, pocinkovano
17	Ispusni čep	Legura bakra
18	Čivija	SS316

\*DN100 /4" i veće od toga

### Važne informacije u vezi sa ugradnjom

- Rapidrop Model 302 PN16 Nepovratni ventil sa zaklopkom sme da ugradi samo kompetentna osoba u skladu sa zahtevima lokalnih nadležnih organa. Odstupanjem od ovih standarda poništava se garancija.
- Izvođač radova na ugradnji je dužan da uključi kopiju ovog dokumenta u priručnik za ugradnju, rukovanje i održavanje sistema sprinklera.
- Izmenom Rapidrop proizvoda prestaje bilo kakva garancija.
- Model 302 PN16 Nepovratni ventil sa zaklopkom treba da se kontroliše i održava u toku rutinske kontrole sistema sprinklera od strane kompetentne osobe u skladu sa nacionalnim propisima/zahtevima.
- Nepoštovanje ovih uputstava može da prouzrokuje nepravilan rad, što može da dovede do telesnih povreda i/ili materijalne štete.
- Molimo Vas da za ostale detalje i tehničku podršku stupite u kontakt sa Vašim Rapidrop predstavnikom prodaje.