

Hidromotorno Alarmno Zvono Model E



Opšti opis

Model E hidromotorno alarmno zvono je samostalno alarmno zvono na hidraulični pogon, koje uvek konstantno zvoniti kada je aktiviran sistem protivpožarne zaštite. Model E hidromotorno alarmno zvono je projektovano sa jednostavnim načinom rada i solidnom inženjerskom praksom, i uvek je spremno za rad u slučaju požara.

Može da se koristi i sa mokrim i sa suvim alarmnim ventilima, uz to i sa plavnim ventilima, i pogodno je za unutrašnju ili spoljašnju ugradnju na bilo kom zidu veće debljine od 360 mm.

Model E hidromotorno alarmno zvono je standardno opremljeno sa Y-hvatačem nečistoće, da bi se sprečilo da krhotine iz cevovoda dospeju u rotor.

Način rada

Kada se aktivira sistem protivpožarne zaštite, voda teče od odvoda alarmnog ventila, kroz hvatač nečistoće od 3/4 inča (DN20) (F) do dovoda u hidromotorno alarmno zvono. Zatim voda teče kroz mlaznicu, čime se ograničava protok pre udara u rotor sa lopaticama. Rotirajuća turbina pokreće udarajući sklop koji se odbija o zvono (1) i proizvodeći zvuk alarma. Zvono će zvoniti sve dok voda i dalje teče iz sistema ka motoru alarmnog zvona. Voda se prazni iz sklopa rotora (6) kroz odvod koji treba da se priključi na vod za pražnjenje.

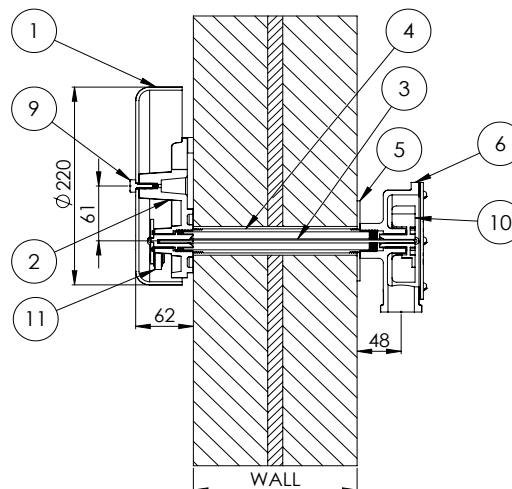
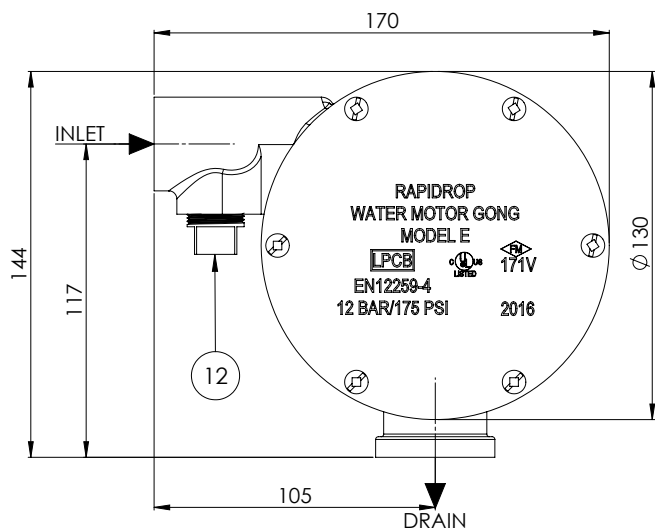
Nakon rada, hidromotorno alarmno zvono ne zahteva resetovanje.

Ako se loptasta slavina alarmnog voda koristila da bi se utišalo zvono, ta slavina mora ponovo da se otvori, nakon što je resetovan sistem protivpožarne zaštite.

Tehnički podaci

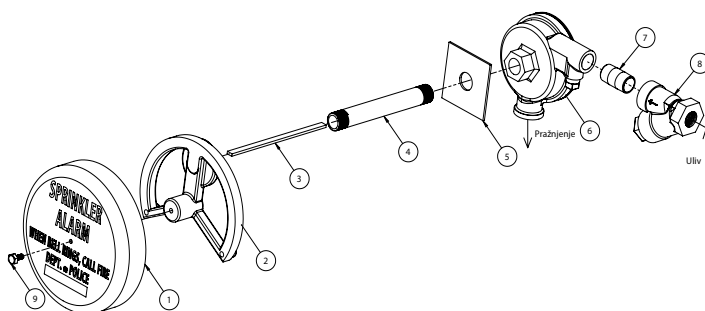
Sertifikati	UL, FM, LPCB, CE
Maksimalni radni pritisak	12bar / 175psi
Dovodni priključak	3/4" NPT
Odvodni priključak	1" NPT
Upotreba	Unutrašnja/Spoljašnja

Hidromotorno Alarmno Zvono Model E



Ugradnja

- Isecite rupu od 28 mm (okviro) u zidu. Upotrebite šablon (na poslednjoj strani) za tačan položaj.
- Izmerite debljinu zida.
- Isecite čauru (4) tako da njena dužina bude za 25 mm duža nego što je debljina zida sa navojima na obe strane [¾" NPT / BSP]
- Isecite pogonsko vratilo (3) tako da njegova dužina bude za 100 mm duža nego što je debljina zida.
- Odvijte (9) telo zvona (1) od okvira zvona (2).
- Priključite čauru (4) na okvir zvona (2) i provlačenjem kroz zid, postavite ovaj sklop sa okvirom zvona na spoljnu površinu. Pričvrstite okvir zvona (2) na zid koristeći odgovarajuće vijke.
- Umetnite pogonsko vratilo (3) kroz čauru (4) u otvor na udaraču (11).
- Nataknite rasponku (5) preko čaure (4).
- Vijkom pričvrstite telo hidromotora (6) na čauru (4), obezbedite da pogonsko vratilo (3) usedne u rotor sa lopaticama (10). Poravnajte telo hidromotora (6) tako da 1" NPT odvod gleda nadole a da ¾" NPT dovod bude u horizontalnom položaju.
- Rukom okrenite udarač (11) da biste se uverili da se slobodno okreće.
- Ponovo montirajte telo zvona (1) na okvir zvona (2).
- Priključite alarmni ventil na dovod na telu hidromotora (6) koristeći cevi otporne na koroziju (npr. galvanizovan čelik, mesing) prečnika ¾" (DN20) Na tom vodu ugradite ¾" Y-hvatač nečistoća (8) sa strelicom koja se podudara sa pravcem protoka. Uverite se da je lako pristupačan zbog čišćenja.

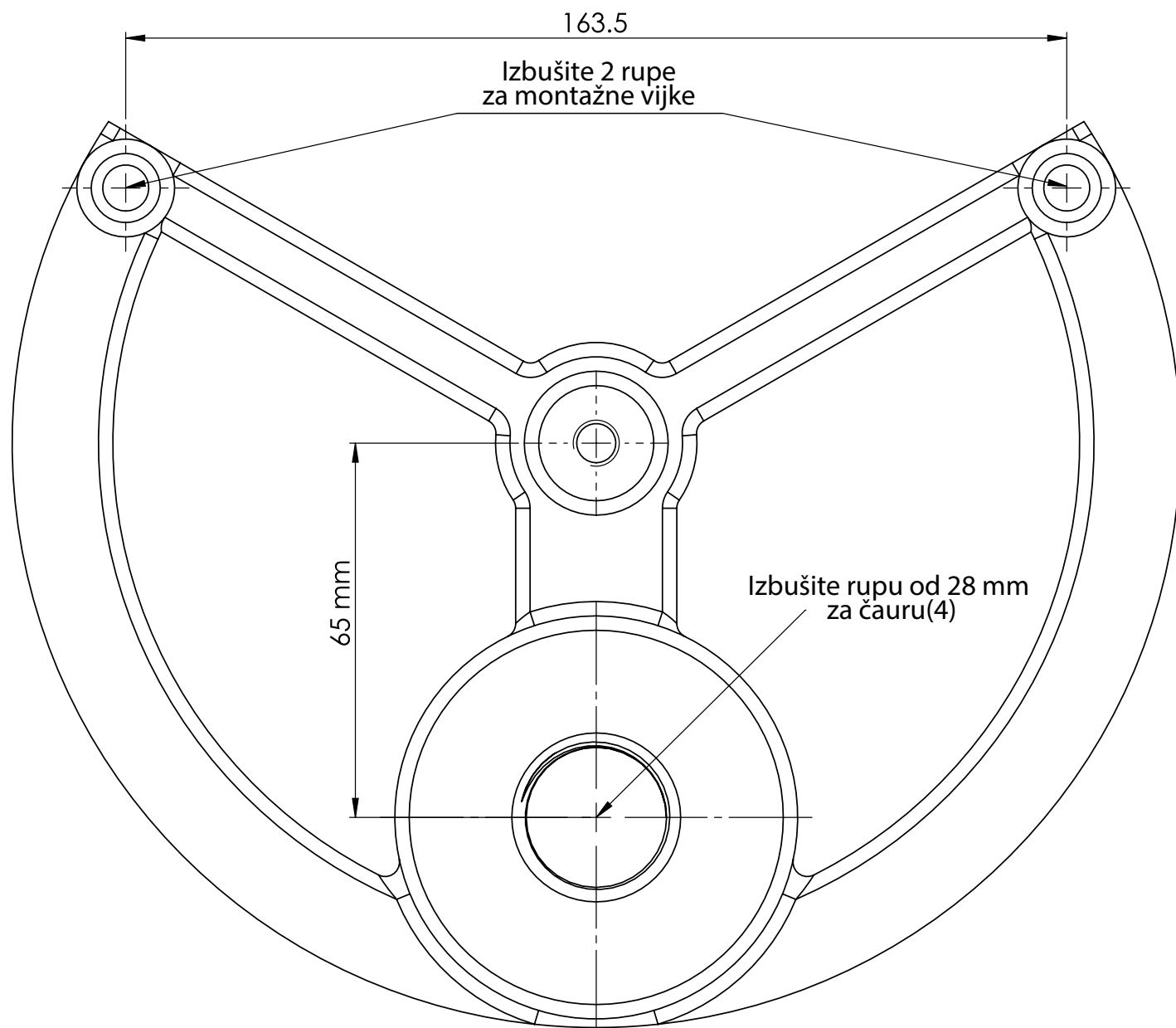


Komponente

Br.	Opis
1	Telo zvona
2	Okvir zvona
3	Pogonsko vratilo (460 mm)
4	Čaura [DN20, ¾" cev](NIJE U OBIMU ISPORUKE)
5	Rasponka
6	Hidromotor
7	Dovodni cevovod [DN20, ¾" cev](NIJE U OBIMU ISPORUKE)
8	Y-hvatač nečistoće
9	6-ugaoni vijak zvona
10	Rotor sa lopaticama
11	Udarač
12	Čep za čišćenje

Hidromotorno Alarmno Zvono Model E

Šablon





Hidromotorno Alarmno Zvono Model E

Izvedba

- Hidromotorno alarmno zvono mora da se montira na krutu vertikalnu površinu.
- Y-hvatač nečistoće mora da se ugradi na dovodu u hidromotorni alarm.
- Da bi se postigao najglasniji zvuk zvona, hidromotorno alarmno zvono treba da se postavi što je moguće bliže alarmu ili plavnom ventilu.
- Cevi alarmnog voda koje idu od alarma ili plavnog ventila do hidromotornog alarmnog zvona moraju da budu napravljene od galvanizovanog čelika, mesinga ili drugog materijala, otpornog na koroziju.
- Čep za čišćenje (12) mora da se postavi vertikalno ispod dovoda u hidromotor.
- Cevi alarmnog voda moraju da se postave tako da voda automatski teče nazad ka alarmnom ili plavnom ventilu.
- Cevovod koji vodi od ispusta mora po celoj dužini da bude veličine od 1 inča (DN25) i mora da vodi do otvorenog izliva, da bi se obezbedilo pravilno pražnjenje, kako bi se postigao maksimalni nivo zvučnog pritiska.
- Odvod za pražnjenje mora da se usmeri tako da ne dođe do slučajnog oštećenja imovine ili opasnosti po ljude, za vreme ili nakon rada alarma.

Održavanje, probe i inspekcija

Sve komponente Model E hidromotornog alarmnog zvona su proizvedene od materijala otpornog na koroziju. Model E hidromotorno alarmno zvono ne zahteva bilo kakvo podmazivanje, ali bi trebalo povremeno da se proveri i proba, kako bi se obezbedilo da mlaznica i izliv budu čisti i bez prepreka. Hvatač nečistoće (8) od 3/4 inča (DN20) treba redovno da se čisti, da bi se obezbedio dovoljan protok ka hidromotornom alarmnom zvonu.

Čep za čišćenje (12) treba periodično da se ukloni da bi se sprečilo nagomilavanje krhotina i kamenca, koji su možda prošli kroz Y-hvatač nečistoće (8). Unutrašnjost hidromotornog alarmnog zvona treba da se proveri na nagomilavanje strane materije.

Important Installation Information

- Rapidrop Model E hidromotorno alarmno zvono sme da ugradi samo kompetentna osoba u skladu sa zahtevima lokalnih nadležnih organa. Odstupanjem od ovih standarda poništava se garancija.
- Izvođač radova na ugradnji je dužan da uključi kopiju ovog dokumenta u priručnik za ugradnju, rukovanje i održavanje sistema sprinklera.
- Izmenom Rapidrop proizvoda prestaje bilo kakva garancija.
- Model E hidromotorno alarmno zvono treba da se kontroliše i održava u toku rutinske kontrole sistema sprinklera od strane kompetentne osobe u skladu sa nacionalnim propisima/zahtevima.
- Nepoštovanje ovih uputstava može da prouzrokuje nepravilan rad, što može da dovede do telesnih povreda i/ili materijalne štete.
- Molimo Vas da za ostale detalje i tehničku podršku stupite u kontakt sa Vašim Rapidrop predstavnikom prodaje.