

### Vana Fluture Cu Presemnalizare Model Canelat: 204

#### Descriere

Vana fluture canelata model 204 cu roata de manevra, prevazuta cu indicator vizual (inaltimea indicator 100mm) care semnalizeaza daca dispozitivul este in pozitie complet deschisa sau nu. Vanele fluture sunt folosite in mod uzual in sisteme psi avand rol de control si de izolare in instalatie sau spatiile tehnice aferente grupurilor de pompare. Pierderile de sarcina prin aceasta vana sunt minime atunci cand aceasta se afla in pozitie complet deschisa. Pentru a reduce riscul loviturilor de berbec, vanele fluture Rapidrop sunt echipate reductor si roata de manevra cu actionare lenta. Vanele sunt furnizate in versiune standard avand reductor cu doua contacte interne certificate CE si cablu de conexiune cu lungime de 1 metru. Unul dintre contacte indica deschiderea, iar celalalt semnalizeaza inchiderea vanei. Suruburi externe extinse pentru reglarea pozitiei deschise/inchise a discului. Vana poate fi blocata utilizand lacat si lant izoland roata de manevra



#### Presiunea maxima de functionare

20.7 bar (300 PSI) - conform Agrementul Tehnic

#### Temperatura de functionare

0°C la 100°C (32°F la 212°F) (Garnitura EPDM)

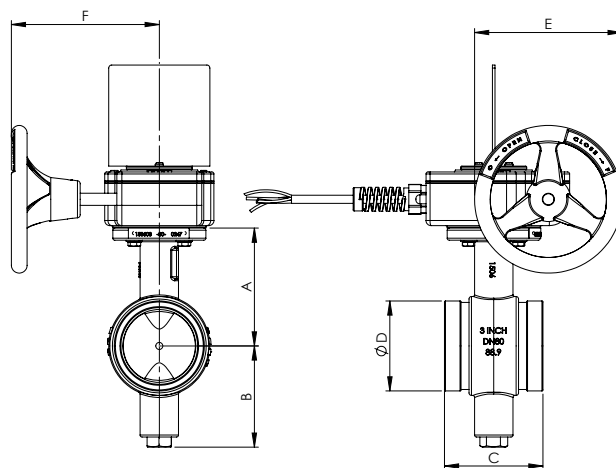
#### Tip conexiune

Canelata – conform ISO6182 / AWWA C606

#### Standarde

Vana - conform EN 593/BS 5155/MSS SP-67

Reductor flansat - conform ISO 5211



#### Dimensiuni

Marime		Dimensiuni (mm)						Greutate (kg)	Cod produs
mm	inch	A	B	C	D	E	F		
DN50	2"	100	70	82.4	60.3	142	160	7.6	RD204-050APSAD
DN65	2 1/2"	106	75	96.8	73.0	142	160	7.7	RD204-065APSAD
DN65	2 1/2"	106	75	96.8	76.1	142	160	7.7	RD204-076APSAD
DN80	3"	112.5	82	96.8	88.9	142	160	8.1	RD204-080APSAD
DN100	4"	135	100	116	114.3	142	160	10.3	RD204-100APSAD
DN125	5"	148.7	119	147.6	139.7	142	160	12.6	RD204-125APSAD
DN150	6"	176	130	147.6	165.1	142	160	15.4	RD204-150APSAD
DN150	6"	176	130	147.6	168.3	142	160	15.4	RD204-168APSAD
DN200	8"	204	162	133.4	219.1	290	235	19.4	RD204-200APSAD
DN250	10"	228	200	158.8	273.0	290	235	31.8	RD204-250APSAD
DN300	12"	266.2	224	163.6	323.9	290	235	42.0	RD204-300APSAD

### Vana Fluture Cu Presemnalizare Model Canelat: 204

#### Instalare

Vana fluture canelata cu presemnalizare model 204, poate fi utilizata in aplicatii interioare cat si exterioare. Vana poate fi instalata in orice pozitie iar directia de curgere a debitului poate fi realizata din orice sens. Se recomanda utilizarea suportilor de sustinerea individuala a vanelor pentru a evita eventuale miscari sau tensiuni suplimentare nedorite asupra instalatiei.

1. Verificati ca vana se afla in pozitia inchisa sau aproape inchisa.
2. Inspectati vizual vana si asigurati-va ca garnitura nu este deteriorata si ca zonele de conexiune nu prezinta impuritati.
3. Utilizand cuplaje canelate adecvate conectati vana la conducta adiacenta sau la o alta componenta de legatura. Urmati instructiunile furnizate de producatorul cuplajelor.
4. Verificati functionalitatea vanei prin deschiderea si inchiderea acesteia la maxim.

#### Intretinere si mentenanta

Vanele fluture Rapidrop nu necesita mentenanta regulata, cu toate acestea, se recomanda inspectia si verificarea functionarii in mod anual sau in conformitate cu legislatia in vigoare.

Verificarea trebui sa includa inspectia vizuala pentru determinarea eventualelor scurgeri intre corpul vanei si teava sau intre corpul vanei si reductor. Se recomanda ca inspectia sa fie efectuata de o persoana autorizata in confirmatie cu legislatia in vigoare.

Diverse impuritati in sistem pot cauza dificultati la inchiderea vanei, impedimente care pot fi rezolvate prin deschiderea si inchiderea vanei din nou.

Vanele fluture canelate cu presemnalizare model 204, pot fi utilizate in aplicatii interioare cat si exterioare. Uzura minora a finisajului vanei nu ar trebui sa afecteze performanta acesteia.

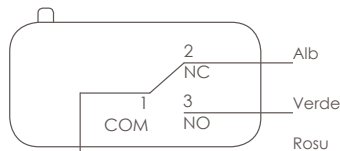
Vana nu trebuie inchisa prin exercitarea unor forte excesive asupra roatei de manevra, deoarece presiunea aplicata ar putea provoca daune componentelor. Aplicarea fortei excesive la inchiderea sau deschiderea vanei duce la pierderea garantiei.

Nu se recomanda ca vanele sa fie utilizate pentru fortarea conductelor in pozitie, deoarece aceste actiuni pot provoca daune componentelor.

#### Diagrama conexiuni

##### Pozitie deschisa

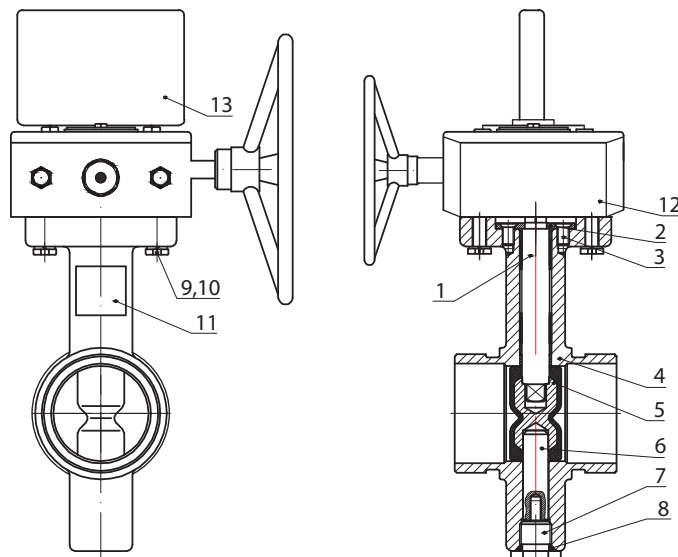
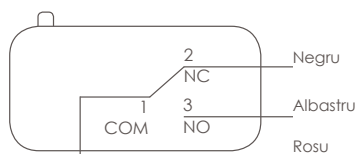
Contactul indica inchiderea vanei



Impamantare -  
Verde/Galben

##### Pozitie inchisa

Contactul indica deschiderea



#### Specificatiile materialului

Nr.	Descriere	Material
1	Tija superioara	ASTM A582 416
2	Capac de oprire	Otel
3	Surub	Otel
4	Corp	ASTM A536 65-45-12
5	Disc	ASTM A536 65-45-12
6	Tija inferioara	ASTM A582 416
7	Capat filetat	Otel Carbon
8	Garnitura	ASTM D2000 NBR
9	Suruburi	Otel
10	Distantator arc	AISI 1566
11	Placuta	Aluminu
12	Reductor	-
13	Indicator	-