

### NRS GP Vana Sertar Cauciucat TN

### Model Flansat: 112FF

#### Descriere

Modelul flansat 112FF, este un robinet sertar cauciucat cu tija neascendenta avand actionare manuala. Acest robinet este destinat sistemelor psi si se utilizeaza numai in aplicatii de tip deschis/inchis. Designul compact din fonta ductila asigura o manevrare usoara si costuri reduse de transport.

Modelul 112FF este potrivit pentru instalarea verticala sau orizontala si este echipat cu un indicator visual de tip deschis-inchis.

Componentele robinetului sunt rezistente la coroziune, fiind acoperite cu un strat de vopsea epoxidica. Pana robinetului realizata din fonta ductila, este incapsulata in EPDM si are mecanism de comprimare proiectat pentru impermeabilitate la apa si functionare la cuplu scazut.

#### Presiune maxima de Functionare

16 bar (232 psi)

#### Temperatura maxima de functionare

0°-80°C

#### Certificari

Acord Tehnic  
WRAS

#### Tip Finisaj

Acoperire epoxidica lipita prin fuziune – conform ANSI /AWWA C550

#### Tip conexiune

Conform EN 1092-2 , PN16

#### Standarde

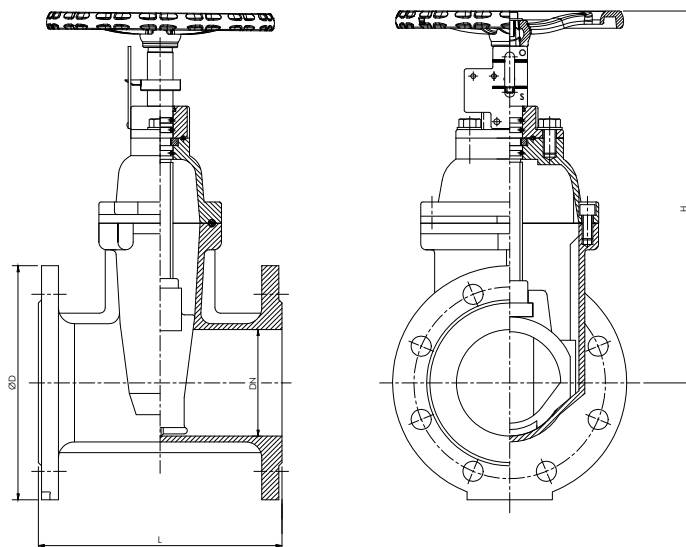
BS5163 EN 558-1

Indicator de pozitie optional

#### Dimensiuni

Marime		Dimensiuni (mm)		Greutate (Kg)	Cod produs
mm	inch	L	H		
DN50	2"	178	282	10.5	RD112FF050
DN65	2.5"	190	292	12.5	RD112FF065
DN80	3"	203	331	16.5	RD112FF080
DN100	4"	229	366	21.6	RD112FF100
DN125	5"	254	443	38.1	RD112FF125
DN150	6"	267	490	42.9	RD112FF150
DN200	8"	292	560	62.6	RD112FF200
DN250	10"	330	698	116.8	RD112FF250
DN300	12"	356	803	165.4	RD112FF300
DN350*	14"*	381	1003	315.9	RD112FF350
DN400*	16"*	406	1003	326.0	RD112FF400

\* Nu este WRAS Approved



# NRS GP Vana Sertar Cauciucat TN

## Model Flansat: 112FF

### Instalare

Robinetul sertar cauciucat cu tija neascendentă model flansat 112FF, poate fi utilizat în aplicații interioare cât și exterioare. Se recomandă ca robinetul să fie instalat într-un loc ușor accesibil pentru inspecții sau operațiuni de mentenanță. Vana poate fi instalată în orice poziție iar direcția de curgere a debitului poate fi realizată din orice sens. Se recomandă utilizarea suporturilor de susținere individuală a vanelor pentru a evita eventuale mișcări sau tensiuni suplimentare nedorite asupra instalației.

1. Inspectați vizual robinetul și asigurați-vă că flasele nu prezintă impurități.
2. Asigurați-vă că robinetul este în poziția închisă în timpul procesului de manipulare și instalare.
3. Introduceți robinetul cu garnituri corespunzătoare între flanse și strângeți toate suruburile flansei folosind metoda încrucișării.
4. După strângerea suruburilor, verificați funcționarea deschizând și închizând complet robinetul.
5. Înainte de presurizarea sistemului, asigurați-vă că robinetul este în poziție complet deschisă.

### Inspecții și mentenanță

Vana nu trebuie închisă prin exercitarea unor forțe excesive asupra roții de manevră, deoarece presiunea aplicată ar putea provoca daune componentelor. Aplicarea forței excesive la închiderea sau deschiderea vanei duce la pierderea garanției.

Nu se recomandă ca vanele să fie utilizate pentru fortarea conductelor în poziție, deoarece aceste acțiuni pot provoca daune componentelor.

Vanele sertar Rapidrop nu necesită mentenanță regulată, cu toate acestea, se recomandă inspecția și verificarea funcționării în mod anual sau în conformitate cu legislația în vigoare.

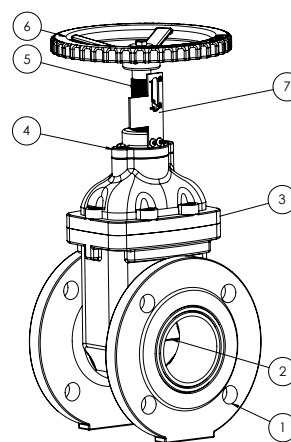
Verificarea trebuie să includă inspecția vizuală pentru determinarea eventualelor scurgeri între corpul vanei și teava. Se recomandă ca inspecția să fie efectuată de o persoană autorizată în conformitate cu legislația în vigoare.

Diverse impurități în sistem pot cauza dificultăți la închiderea vanei, impedimente care pot fi rezolvate prin deschiderea și închiderea vanei din nou.

Robinetul sertar cauciucat cu tija neascendentă model flansat 112FF, poate fi utilizat în aplicații interioare cât și exterioare. Uzura minoră a finisajului vanei nu ar trebui să afecteze performanța acesteia.

### Cuplu minim de strângere a suruburilor flanselor

Marimi	Cuplul minim de strângere	Dimensiuni	Cuplul minim de strângere
DN 50 2"	27 Nm	DN 200 8"	203 Nm
DN 65 2.5"	38 Nm	DN 250 10"	251 Nm
DN 80 3"	70 Nm	DN 300 12"	305 Nm
DN 100 4"	102 Nm	DN 350 14"	305 Nm
DN 125 5"	125 Nm	DN 400 16"	374 Nm
DN 150 6"	149 Nm		



### Specificații materiale

Nr	Descriere	Material
1	Corp vana	Fonta ductilă
2	Disc	Fonta ductilă + EPDM
3	Capac	Fonta ductilă
4	Presetupa	Fonta ductilă
5	Tija	Stainless Steel
6	Roata de manevră	Fonta ductilă
7	Indicator	Turnat din aluminiu

### Informații importante de instalare

- Robinetul sertar cauciucat cu tija neascendentă model flansat 112FF, trebuie să fie instalat numai de persoane abilitate în conformitate cu cerințele autorităților locale competente. Abaterile de la aceste standarde vor invalida garanția.
- Este responsabilitatea contractantului de instalare să includă o copie a acestui document în manualul de instalare, operare și întreținere al sistemului de sprinklere.
- Modificări aduse asupra produselor Rapidrop vor rezulta în anularea garanției.
- Robinetul sertar cauciucat cu tija neascendentă model flansat 112FF, trebuie inspectat și întreținut în timpul verificărilor de rutină ale sistemului de sprinklere de către persoane abilitate, în conformitate cu cerințele autorităților locale competente.
- Nerespectarea acestor instrucțiuni pot provoca funcționări necorespunzătoare, ducând la vătămarea persoanelor și / sau daune materiale.
- Pentru detalii suplimentare și asistență tehnică, vă rugăm să contactați reprezentantul de vânzări Rapidrop.