



# Fisa tehnica 1.74

## Revizia B



063-UWB-0316



Cert No. 566j/02



## Supapa De Sens Model flansat 302

### Descriere

Modelul flansat 302 este o supapa de sens cu clapa care permite curgerea apei intr-o singura directie. Clapa ramane deschisa in timp ce apa care curge intr-o singura directie si se inchide automat atunci cand fluxul se opreste, impiedicand intoarcerea acestuia. Capac detasabil permite accesul facil pentru inspectie si mentenanta. Supapa poate fi instalata atat in pozitie orizontala cat si verticala (cu directia de flux in sus). Supapa de sens model flansat 302 este disponibila cu flanse PN16 si PN25.

### Aplicatii

Apa potabila, canalizare, instalatii de distributie si de alimentare, irigatii si sisteme PSI.

### Tip conexiune

Flansata - PN16 conform BS EN 1092-2:1997

Flansata - PN25 (la cerere)

### Presiune maxima de functionare

25.0 bar (362 psi) Agreement Tehnic

16.0 bar (232 psi) Aprobata FM

20.7 bar (300 psi) Listata UL

25.0 bar (362 psi) Certificat

### Temperatura maxima de functionare

0°C to 80°C (32°F to 176°F)

### Tip Finisaj

Acoperire epoxidica lipita prin fuziune – conform ANSI / AWWA C550

### Aprobari

Agreement Tehnic

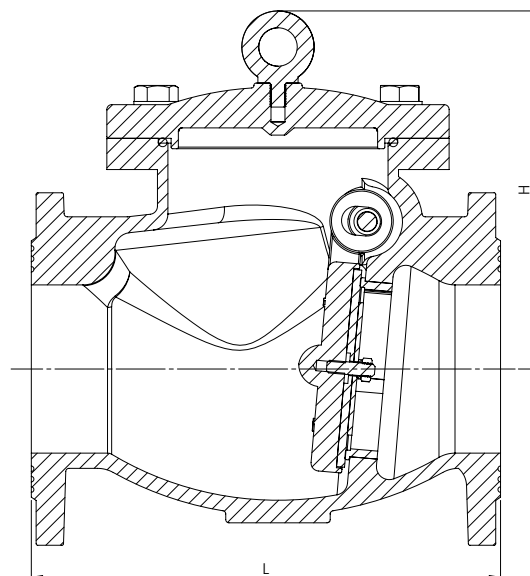
Aprobata FM

Listata UL

Certificat LPCB

### Instalare

Supapa de sens trebuie instalata cu sageata directiei indicata pe corp, in concordanta cu directia fluxului prin conducta. Supapele de sens cu clapa Rapidrop pot fi instalate atat orizontal cat si vertical. Pentru aplicatii verticale, directia de curgere a fluxului trebuie sa fie orientata obligatoriu in sus. Cand supapa este instalata in pozitie orizontala capacul trebuie sa fie orientat intotdeauna in sus. Supapele mari sunt echipate cu un carlig de ridicare, pentru manevrare facila.



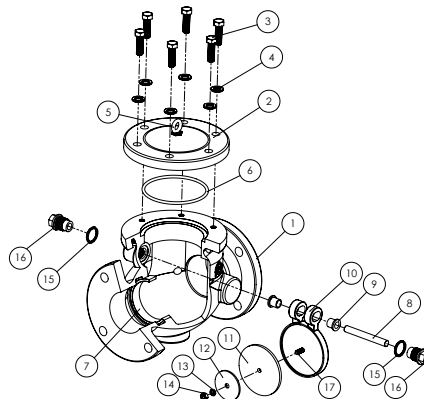
### Dimensiuni

Marime		Dimensiuni (mm)		Greutate (Kg)	Cod produs
mm	inch	L	H		
DN 50	2"	203	133	13.9	RD302CV050
DN 65	2 1/2"	216	150	16.4	RD302CV065
DN 80	3"	241	160	19.2	RD302CV080
DN 100	4"	292	218	27.3	RD302CV100
DN 150	6"	356	290	47.9	RD302CV150
DN 200	8"	495	330	71.2	RD302CV200
DN 250	10"	622	350	118.6	RD302CV250
DN 300	12"	698	376	171.8	RD302CV300

## Supapa De Sens Model flansat 302

### Mentenananta

1. Anuntati persoanele calificate si / sau implicate in mentenananta supapei.
2. Opriti alimentarea cu apa, izolati si goliti supapa de apa.
3. Desurubati surubul (3) si scoateti capacul (2).
4. Inspectati mecanismul intern si asigurati-va ca operatiunile de mentenananta si inlocuire a pieselor sunt efectuate corect.
  - a. Garnitura etansare (7)
  - b. Capac si O-ring O (2 si 6)
  - c. Ansamblu clapa, garnitura si ax (8-14)
  - d. Schimbati garnitura clapei:
    - i. Scoateti ansamblul clapei din supapa.  
Desurubati unul din dopurile (16) de pe corp supapei (1) si scoateti cu atentie axul (8), ambele bucle (9) si ansamblul clapei (10-14).
    - ii. Schimbati garnitura clapei daca este necesar  
Scoateti piulita (14), saiba cu arc (13) si discul de retinere (12) Inlocuiti garnitura (11) cu o noua. Reasamblati in ordine inversa.
    - iii. Reinstalati ansamblul clapei  
Introduceti bucsa (9) in orificiul bratului clapei (10) si pozitionati cu atentie ansamblul in interiorul corpul supapei (1) cu garnitura clapei (11) orientata in directia opusa sagetii care indica fluxul de curgere. Aliniati gaurile dopului de golire (17) cu corpul vanei (1) si introduceti axul (8). Insurubati dopul (16) in corpul vanei (1). Asigurati-va ca ansamblul clapei din interior (10-14) se misca si functioneaza corespunzator.
5. Asigurati-va ca toate suprafetele sunt curate.
6. Pozitionati cu atentie capacul si asigurati-va ca O-ring (6) se afla in pozitie corespunzatoare.
7. Remontati suruburile (3) si strangeti in mod egal.



### Specificatiile materialului

Nr	Descriere	Material
1	Corp supapa	Fonta ductila 65-45-12
2	Capac	Fonta ductila 65-45-12
3	Surub	Otel carbon galvanizat
4	Saiba	Otel carbon galvanizat
5	Carlig de manevra *	Otel carbon galvanizat
6	O-ring	NBR /EPDM
7	Garnitura etansare	BronzC83600
8	Ax	SS304
9	Bucsa	Alama C36000
10	Brat clapa	Fonta ductila 65-45-12
11	Garnitura Clapa	EPDM
12	Disc de retinere	Fonta ductila 65-45-12
13	Saiba arc	SS316
14	Piulita	SS316
15	Saiba	Nylon
16	Dop	Otel carbon galvanizat
17	Dop golire	Aliaj Cupru
18	Stift	SS316

\*DN100 /4" and above

### Informatii importante de instalare

- Supapa de sens cu clapa model flansat 302, trebuie sa fie instalata numai de persoane abilitate in conformitate cu cerintele autoritatilor locale competente. Abaterile de la aceste standarde vor invalida garantia.
- Este responsabilitatea contractantului de instalatii sa includa o copie a acestui document in manualul de instalare, operare si intretinere a sistemului de sprinklere.
- Modificari aduse asupra produselor Rapidrop vor rezulta in anulara garantiei.
- Supapa de sens cu clapa model flansat 302, trebuie inspectata si intretinuta in timpul verificarilor de rutina ale sistemului de sprinklere de catre persoane abilitate, in conformitate cerintele autoritatilor locale competente.
- Nerespectarea acestor instructiuni pot provoca functionari necorespunzatoare, ducând la vatamarea persoanelor si / sau daune materiale.
- Pentru detalii suplimentare si asistenta tehnica, va rugam sa contactati reprezentantul de vanzari Rapidrop.