



## Tryckvakt

### Model: PS10-1 & PS10-2

#### Allmän beskrivning

PS10-serie av tryckstyrda vakter är utformade för detektering av vattenflöden i automatiska sprinklersystem för speciella konstruktioner såsom larmventiler i våt- eller torrörssystem, preaction eller delugeventiler. PS10 är också lämplig för att åstadkomma övervakningssignal vid ett lågt tryck, som är justerbart mellan 0.27 och 1.03 bar.

#### Installation

1. Använd teflontejp till enhetens gängade hananslutning. (Använd inte rörkitt)
2. Anordningen ska monteras i upprätt läge (med den gängade anslutningen nedåt).
3. Dra åt enheten med en skiftnyckel på de släta delarna.

#### Kopplingsanvisningar

1. Avlägsna den manipuleringsssäkra skruven med den medföljande specialnyckeln.
2. Placera försiktigt en skruvmejsel på kanten av brytöppningen och använd en kraft som är tillräcklig för att driva ut pluggen ut brytöppningen. Se figur 9.
3. Dra ledningarna genom en godkänd kabelgenomföring och fäst denna vid enheten.
4. Anslut ledningarna till de avsedda plintanslutningarna för den önskade funktionen. Se figurerna 2, 4, 5 och 6. Se figur 7 för ansluta två brytare via ett enda kabelrör.

#### Provning

Funktionen hos tryckvakten bör provas efter avslutad installation och regelbundet därefter i enlighet med gällande brandföreskrifter och standarder eller enligt behörig myndighet (tillverkaren rekommenderar kvartalsvis eller oftare).

#### Våta system

**Method 1:** Vid användning PS10 och styrenheten med utlösningfördröjning, anslut PS10 på larmledningen på inloppssidan av fördröjningskammaren och anslut PS10 elektriskt till styrenheten som ger en fördröjning för att kompensera för tryckrusningar. Kontrollera att inga oönskade avstängningsventiler finns mellan larmventilen och PS10.

**Method 2:** När PS10 används med en lokal ljudsignal eller med styrning som inte ger en fördröjning måste PS10 installeras på fördröjningskammarens utloppssida i sprinklersystemet.

**Provning:** Sker genom att öppna den inspektionsventil som sitter sist på rörsystemet. Vänta något för att kompensera för systemets fördröjning.

OBS: Metod 2 kan inte användas på fjärranläggningar om det finns en oönskad avstängningsventil mellan larmventilen och PS10.



#### Tekniska detaljer

Arbetsstryck	UL & FM - 20.7 bar (300 psi) LPCB - 17.2 bar (250 psi) VdS - 16 bar (230 psi)
Justeringsområde	0.27 - 1.03 bar (4 - 15 psi)
Fabriksinställning	0.27 - 0.55 bar (4 - 8 psi)
Differens	0.13 bar (2 psi)
Mått	9,6cm x 8,1cm x 10,7cm (W x D x H) 3.78" x 3.20" x 4.22" (W x D x H)
Tryckanslutning	Nylon 1/2" NPT-hane
Brytarkontakter	SPDT-brytare (form C) 10,1 A vid 250 V AC och 2,0 A vid 30 V DC En SPDT-brytare i PS10-1 och två i PS10-2
Kabelgenomföringar	Två brytöppningar för halvtumsrör
Kapsling	Hölje - gjutet med med ytfinish i strukturerad röd pulverlack, enkellåsskruv och droppkant. Bas - gjuten
Omgivningsspecifikationer	• Kapslingsklass IP66 (alt. NEMA 4) - för inom- och utomhusbruk vid användning av IP66-klassade kabelgenomföringar. • Temperaturområde: -40°C to 60°C (-40° - 140°F)
Användning	Automatisk sprinkler - NFPA-13 En. eller tvåfamiljsbostad - NFPA-13D Flerfamiljshus upp till fyra våningar - NFPA-13R Brandföreskrifter - NFPA-72

## Tryckvakt Model: PS10-1 & PS10-2

### Våta system med övertryck

Anslut PS10 på larmledningen som utgår från larmventilen. En fördröjningsfunktion behövs inte. Kontrollera att inga oönskade avstängningsventiler finns mellan larmventilen och PS10.

**Provning:** Sker genom att öppna bypassventilen för provning eller den inspektionsventil som sitter sist på rörsystemet. När inspektionsventilen används måste tid ges för att avlufta övertrycket.

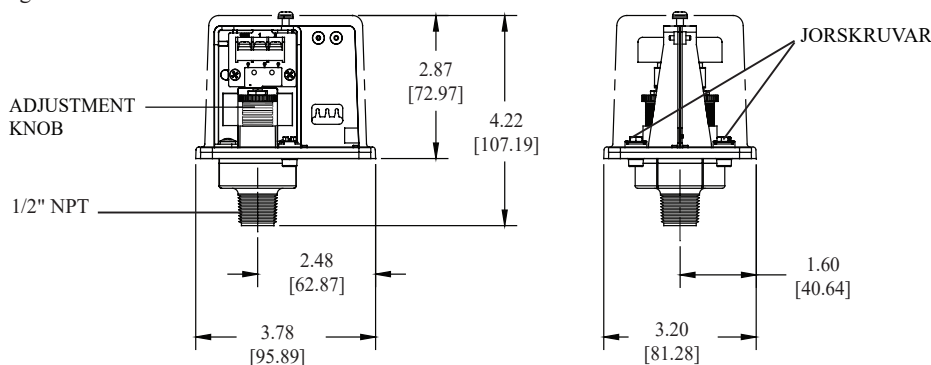
### Torrssystem

Anslut PS10 på larmledningen som utgår från larmventilens mellankammare. Installeras på utloppssidan av den mellanliggande backventilen på larmledningen. Kontrollera att inga oönskade avstängningsventiler finns mellan larmventilen och PS10.

**Provning:** Sker genom att öppna bypassventilen för provning.

**OBS:** Ovanstående tester kan även aktivera andra kretsar eller ljudsignaler för vattenmotorer som finns på systemet.

Mått  
Fig. 1

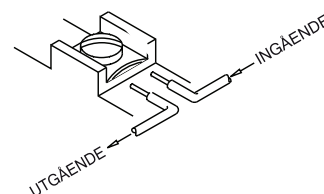


NOTE: To prevent leakage, apply Teflon tape sealant to male threads only.

### ⚠ WARNING

Användning av rörkitt kan leda till stopp i öppningen och förlorad signal.

Anslutningsplint  
Fig. 2



### ⚠ WARNING

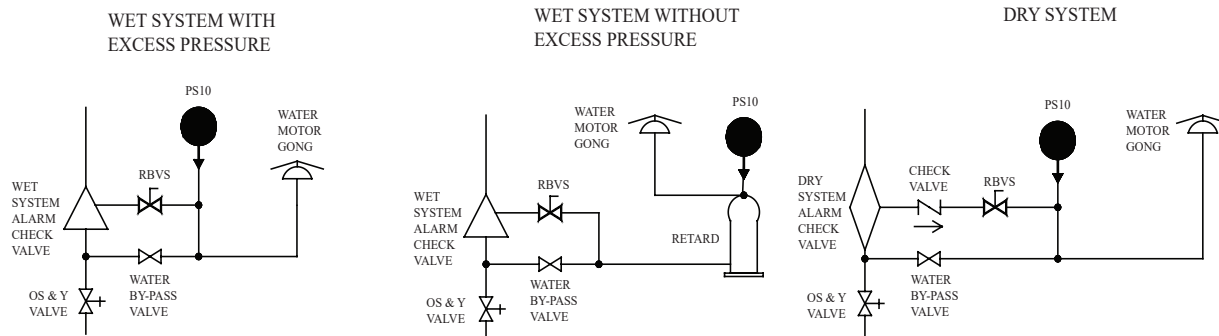
Ett oisolerat avsnitt av en enda ledare ska inte lindas om plinten för att fungera som två separata anslutningar. Ledningen måste klippas av så att man kan se om ledningen har lossnat från plintens undersida.

### Vanliga användningsområden

Fig. 3

### ⚠ CAUTION

Om någon avstängningsventil mellan larmventilen och PS10 stängs kommer PS10 inte att fungera. För att uppfylla normen NFPA-72 måste varje sådan ventil övervakas med en tryckvakt som t.ex. Potters modell RBVS.

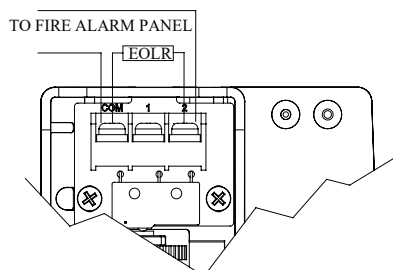


# Tryckvakt

## Model: PS10-1 & PS10-2

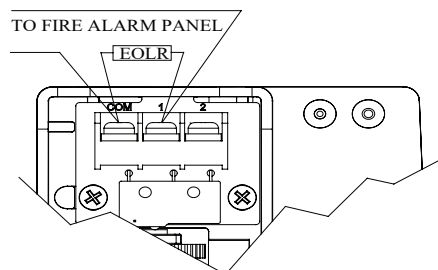
### Signalanslutning vid lågt tryck

Fig. 4



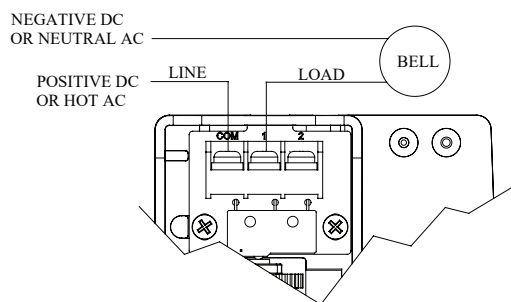
### Anslutning av flödessignal

Fig. 5



### Lokal ljudsignal

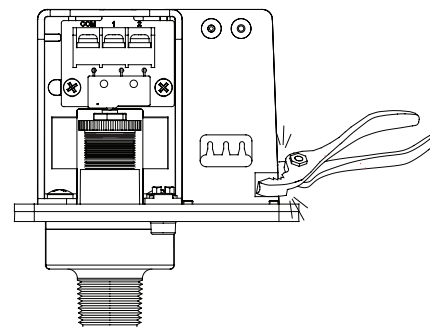
Fig. 6



### Anslutning med ett enda kabelrör

Bryt av den tunna avdelaren för leda in kabelarna då bägge brytare ansluts via samma kabelväg.

Fig. 7



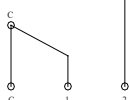
### Användning av vakten

Fig. 8

#### Plint

C: Gemensam  
1: Stängd vid installation under normalt systemtryck.  
2: Öppen vid installation under normalt systemtryck. Stänger vid tryckfall. Används för övervakning av låga tryck.

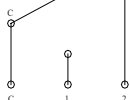
W/ PRESSURE APPLIED



#### Plint

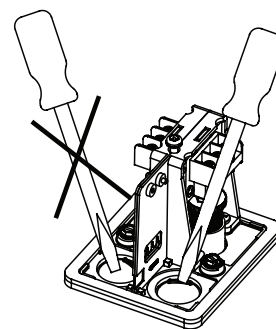
1: Öppen i trycklöst tillstånd.  
Stänger vid detektering av tryck. Används för indikering av vattenflöde.  
2: Stängd i trycklöst tillstånd.

W/O PRESSURE APPLIED



### Ta bort brytöppningar

Fig. 9



### Varning

- Installation måste utföras av behörig personal och i enlighet med alla nationella och lokala regler och förordningar.
- Risk för elektriska stötar. Koppla bort strömförsörjningen innan underhåll utförs. Allvarliga personskador eller dödsfall kan uppstå.
- Läs igenom alla anvisningar noggrant och se till att du har förstått dem innan installationen utförs. Spara anvisningarna för framtida bruk. Underlåtenhet att läsa igenom och förstå anvisningarna kan leda till felfunktion hos enheten som kan resultera i skada eller dödsfall.
- Explosionsrisk. Inte för användning i farliga miljöer. Allvarliga personskador eller dödsfall kan uppstå.

### Försiktigt

- Dra inte åt genom att ta tag i tryckvaktens hölje. Dra åt enheten med en skiftnyckel på de släta delarna. En felaktig installation kan skada tryckvakten och vålla felfunktion som resulterar i skador på utrustning och egendom.
- Använd endast teflontejp för att tätta gängorna. Användning av rörikitt eller liknande kan sätta igen trycksatta inloppet och leda till felfunktion och skada utrustningen.
- Dra inte åt enheten för hårt, vanliga röretoder gäller.

Manufactured by Potter who hold FM Approval, UL Listing, LPCB, VdS and CE Certificates