

Kulventil med standardport modell Model R250D

Allmän beskrivning

Kulventil med kvinno-hona-anslutningar för vattenbaserat brandskydd och mekaniska installationer. UNI EN 12165 CW617N förkromad mässing. Standardport. Handtag i stål med korrosionsskyddande pvc-beläggning. Skafft med dubbel O-ring. Mutter med korrosionsskyddande beläggning, med garantiförsegling och hologram.

Funktioner

- Lämplig för vattenbaserat brandskydd och mekaniskt tjänster
- Anslutningar hona-hona BSPP-gänga (ISO 228)
- Standardport
- UNI EN 12165 CW617N förkromad mässingsventil
- Skafft med dubbel O-ring
- Mutter med korrosionsskyddande beläggning, med garantiförsegling och hologram
- Handtag i stål med korrosionsskyddande pvc-beläggning

Arbetstryck

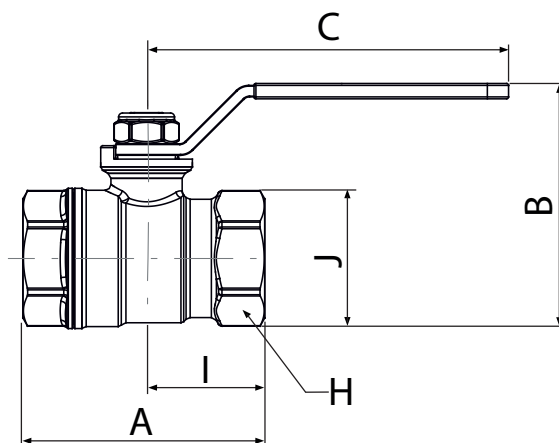
Max arbetstryck vid 20°C

42 bar (4.2 MPa) för 1/2" - 3/4"

35 bar (3.5 MPa) för 1" - 1 1/4" - 1 1/2" - 2"

Arbetstemperatur

Lägsta arbetstemperatur: -20°C med 50 % glykollösningar



Mått

Storlek		A	I	B	J	C	H	Beställningskoder
mm	Tum							
DN15	1/2"	54	27	49	30	77	25	RDBV015R250D
DN20	3/4"	63	31	64	36	94	32	RDBV020R250D
DN25	1"	75	38	73	46	94	39	RDBV025R250D
DN32	1 1/4"	84	42	82	56	94	48	RDBV032R250D
DN40	1 1/2"	93	46	100	66	136	55	RDBV040R250D
DN50	2"	107	54	115	82	136	67	RDBV050R250D

Tillverkad av Giacomini som har FM-godkännande och UL-listad