

A61 Test- och dräneringsventil

Produktbeskrivning

A61 Test- och dräneringsventil för sprinklersystem kombinerar test- och dräneringsfunktionerna för våta sprinklersystem. A61-ventilerna har en smidd mässingskropp med kulventil i förkromad mässing och PTFE-säten. Ventilerna uppfyller kraven i NFPA-13, NFPA-13R och NFPA-13D.

A61-ventilerna är kulventiler med enkelt handtag och tre arbetslägen. De har en manipulationsskyddad testöppning och ett synglas för visuell kontroll.

Produktspecifikationer

Test- och dräneringsventilen för sprinklersystem kombinerar funktionerna test och dränering för våta sprinklersystem, uppfyller kraven i NFPA-13, NFPA-13R och NFPA-13D och är FM-godkänd och UL-listad.

De viktigaste funktionerna är följande:

- NPT-gångor 1" - 1 1/4" - 2"
- Rillade anslutningar - 32 mm - 50 mm (1 1/4" - 2")
- Smidd mässingskropp
- Kromplåt mässing kulventil
- PTFE-säten
- Kulventiler med enkelt handtag med tre arbetslägen
- Tamper resistent testöppning och siktglas ingår

Tekniska data

Nominellt tryck: 20bar (300psi)



Kvinn x Kvinna

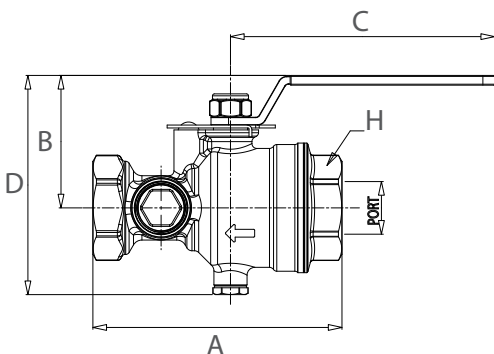
Spår x Spår

Material

- Smidd mässingskropp
- Förkromad kula
- Handtag i stål
- Ventilsätet i PTFE
- Indikeringskiva i mässing
- Synglasögon i polykarbonat

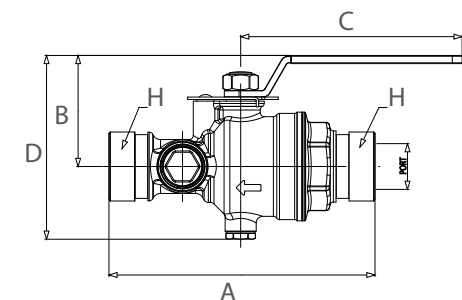
Test/godkännanden

- FM-godkännande
- UL-listad



Ventiler med kvinnlig x kvinnlig ventil

Size mm (in)	Plug	Port	A mm	B mm	C mm	D mm	H mm
DN25 (1")	6 (1/4")	27 (1 1/16")	128 (5 1/32")	68 (2 43/64")	136 (5 11/32")	112 (4 27/64")	48 (1 57/64")
DN32 (1 1/4")	6 (1/4")	27 (1 1/16")	128 (5 1/32")	68 (2 43/64")	136 (5 11/32")	112 (4 27/64")	48 (1 57/64")
DN50 (2")	6 (1/4")	45 (1 12/16")	157 (6 6/32")	100 (4")	173 (6 26/32")	161 (6 21/64")	67 (2 40/64")



Ventiler med spår x spår

Size mm (in)	Plug	Port	A mm	B mm	C mm	D mm	H mm
DN32 (1 1/4")	6 (1/4")	27 (1 1/16")	163 (6 13/32")	68 (2 43/64")	136 (5 11/32")	112 (4 27/64")	32 GROOVE (1 1/4")
DN50 (2")	6 (1/4")	45 (1 12/16")	191 (7 17/32")	100 (4")	173 (6 26/32")	161 (6 21/64")	50 GROOVE (2")

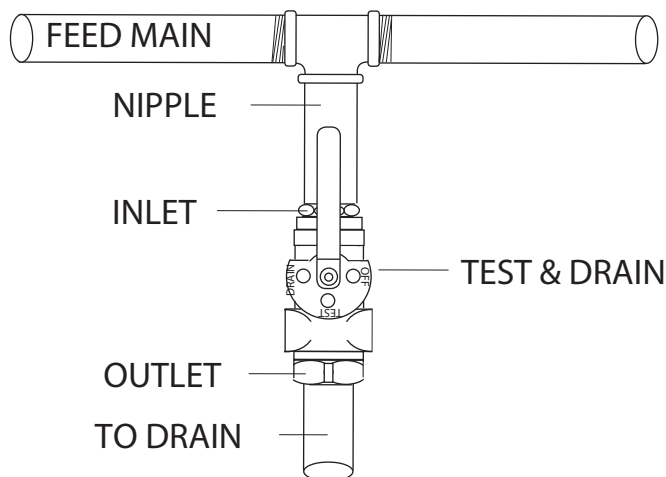
Tillverkad av Giacomini som har FM-godkännande och UL-lista.

DS: 7.03
Utgåva A
16/08/2022
© 2022 Rapidrop

Rapidrop Global Ltd
T: +44 (0) 1733 847 510 F: +44 (0) 1733 553 958
e: rapidrop@rapidrop.com
w: www.rapidrop.com

A61 Test- och dräneringsventil

A61 är en dränerings- och provningsarmatur för användning som en särskild typ av dräneringsarmatur för brandskyddstjänst i enlighet med standard för installation av sprinklersystem.



Monteringsanvisningar

1. Riktning av flödet till "dränering" eller "provning" ska uppfylla följande krav i pilarnas riktning.
2. Siktglas ska vara placerade nedströms.
3. Skruva eller spåra in rönnippeln i ventilens inlopp.
4. Skruva eller spåra in rönnippeln och ventilen i utloppet på huvudledningen.
5. Skruva eller spåra rörledningar från ventilens utlopp till avloppet.

Bruksanvisningar för ventilen

1. FÖR ATT TESTAS

Vrid ventilhandtaget till "TEST" på indikeringsplattan. När testet är slutfört återställer du handtaget till "OFF"-läget

2. FÖR ATT LÄMPA

Vrid handtaget till "DRAIN". När systemet är tomt återställer du handtaget till "OFF"-läget.

Modell	Storlek	Typ
RD61	25mm (1")	NPT FxF
RD61	32mm (1 1/4")	NPT FxF
RD61	50 (2")	NPT FxF
RD61	32mm (1 1/4")	Groove x Groove
RD61	50mm (2")	Groove x Groove

Storlek på ventiler	Storlek på öppning	K-faktor
DN25 (1")	9.5 mm (3/8")	40 (2.8)
DN25 (1")	11.1 mm (7/16")	57 (4.2)
DN25 (1")	12.7 mm (1/2")	80 (5.6)
DN25 (1")	13.5 mm (17/32")	115 (8.0)
DN32 (1 1/4")	9.5 mm (3/8")	40 (2.8)
DN32 (1 1/4")	11.1 mm (7/16")	57 (4.2)
DN32 (1 1/4")	12.7 mm (1/2")	80 (5.6)
DN32 (1 1/4")	13.5 mm (17/32")	115 (8.0)
DN32 (1 1/4")	15.9 mm (5/8")	160 (11.2)
DN32 (1 1/4")	19.0 mm (3/4")	200 (14.0)
DN50 (2")	11.1 mm (7/16")	57 (4.2)
DN50 (2")	12.7 mm (1/2")	80 (5.6)
DN50 (2")	13.5 mm (17/32")	115 (8.0)
DN50 (2")	15.9 mm (5/8")	160 (11.2)
DN50 (2")	19.0 mm (3/4")	200 (14.0)
DN50 (2")	23.8 mm (15/16")	240 (16.8)
DN50 (2")	6.0 mm (15/64")	320 (22.4)
DN50 (2")	7.5 mm (19/64")	360 (25.2)

Där flödes hastighet (lpm) och tryckförlust (bar) är relaterade på följande sätt: $Q [lpm] = K \sqrt{P [bar]}$