

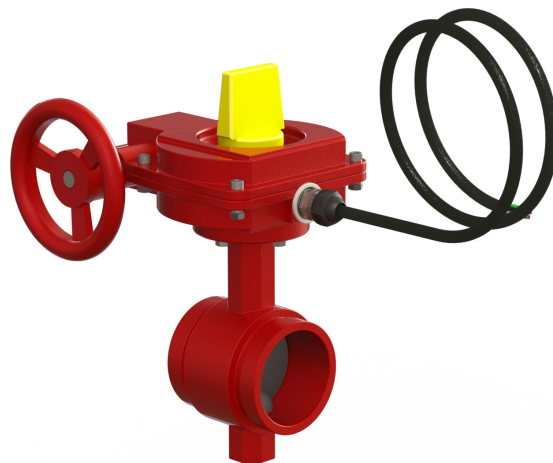


Räfflad spjällventil Fig. 216

Produktbeskrivning

Rapidrop Figur 216 Grooved Butterfly Valve är en roterande ventil med en visuell indikation på om ventilen är i helt öppet läge eller inte. Butterflyventiler används ofta i brandskyddssystem som systemregleringsventiler, sektionsventiler eller pumpvattenregleringsventiler. Dessa ventiler har utformats med minsta möjliga flödesbegränsning och tryckförlust när de är helt öppna. För att minska risken för vattenslag är Rapidrop Butterfly-ventilerna försedda med en växellåda med handhjulstyrning som stängs långsamt.

Ventilerna levereras som standard med en 1 m flygledning.



Maximalt arbetstryck

20,7 bar (300 psi) FM-godkänd

20,7 bar (300 psi) UL-listad

16,0 bar (232 psi) VdS-certifikat

Temperaturområde

0 ° - 80 °C

Beläggning

Fusionssäkrad epoxibeläggning i enlighet med ANSI /AWWA C550

Utformningsstandard

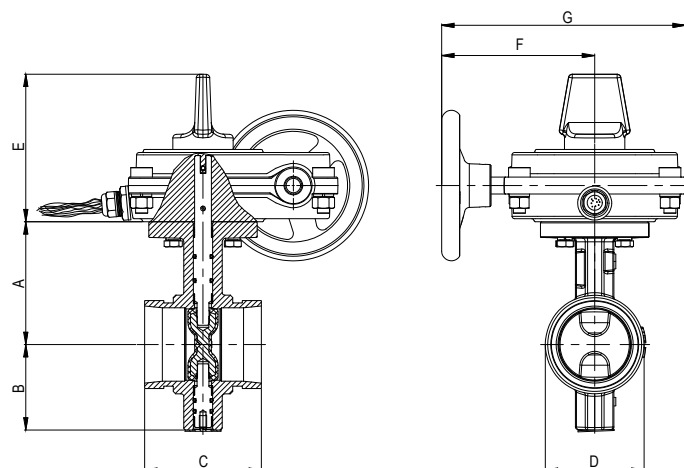
MSS SP-67

Anslutningar

Spår enligt ISO6182 / AWWA C606

Monteringsfläns för växellådan

ISO 5211



Mått

Storlekar		Mått (mm)							Vikt (Kg)	Beställningskod för produkten
mm	Tum	A	B	C	D	E	F	G		
DN 50	2 tum	89	65	81±1.5	60.3	123	127	202	8.0	RD216-050FL
DN 65*	2 1/2 tum*	102	71	97±1.5	73.0	123	127	202	8.6	RD216-073FL
DN 65	2 1/2 tum	102	71	97±1.5	76.1	123	127	202	8.6	RD216-065FL
DN 80	3 tum	109	81	97±1.5	88.9	123	127	202	9.2	RD216-080FL
DN 100	4 tum	128	95	116±1.5	114.3	123	127	202	10.7	RD216-100FL
DN 125	5 tum	141	111	148±1.5	139.7	123	127	202	13.7	RD216-125FL
DN 150*	6 tum*	153	133	148±1.5	165.1	123	127	202	18.1	RD216-150FL
DN 150	6 tum	153	133	148±1.5	168.3	123	127	202	18.1	RD216-168FL
DN 200	8 tum	184	164	133±1.5	219.1	123	185	260	22.7	RD216-200FL
DN 250	10 tum	216	196	159±1.5	273.0	123	185	260	33.7	RD216-250FL
DN 300	12 tum	254	226	165±1.5	323.9	132	203	298	48.6	RD216-300FL

* Inte VdS-godkänd

Räfflad spjällventil Fig. 216

Installation

Rapidrop Figure 216 Grooved Butterfly Valve är lämplig för inomhus- och utomhusbruk. Ventilen kan installeras i vilket läge som helst och flödet kan komma från vilken riktning som helst genom ventilen. Ventilerna ska stödjäs oberoende av varandra för att förhindra rörelser och påfrestningar från det anslutande rörsystemet.

1. Kontrollera att ventilen är i stängt eller nästan stängt läge.
2. Kontrollera ventilen visuellt, se till att sittytan inte är skadad och att anslutningsytorna är rena från skräp och främmande material.
3. Med hjälp av lämpliga spårkopplingar ansluts ventilen till infälliga rör eller armatur. Följ anvisningarna från tillverkaren av kopplingarna.
4. Kontrollera funktionen genom att öppna och stänga ventilen helt och hållet.

Skötsel och underhåll

Rapidrop-ventiler kräver inget regelbundet underhåll, men det är tillrådligt att inspektera och kontrollera att enheten fungerar korrekt årligen eller i enlighet med den behöriga myndigheten.

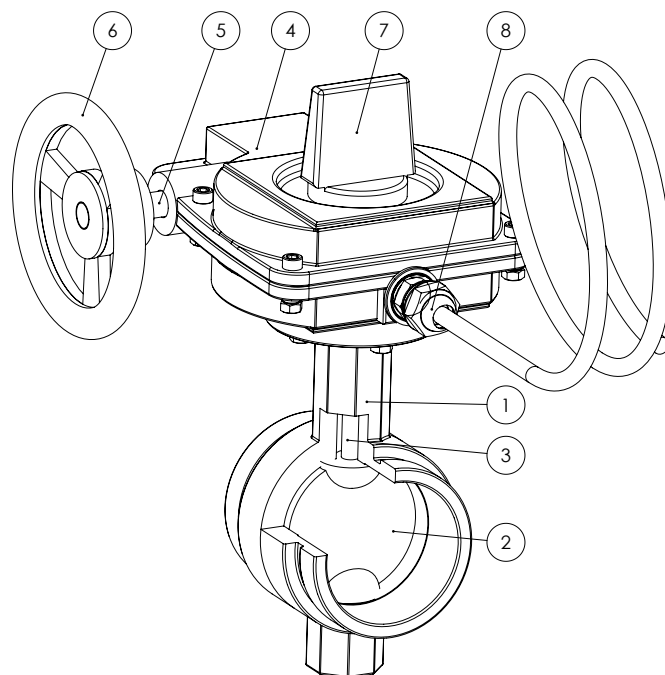
Inspektionen ska omfatta en visuell kontroll av läckage vid röranslutningen och anslutningen mellan kropp och växellåda. Inspektion och underhåll ska utföras av en kompetent person i enlighet med nationella koder/krav.

Skräp i rörsystemet kan orsaka svårigheter att stänga ventilen, detta problem kan åtgärdas genom att dra tillbaka handhjulet och stänga ventilen igen.

Rapidrop Figur 216 Grooved Butterfly-ventiler är lämpliga för både inomhus- och utomhusbruk. Mindre försämringar av ytfinishen bör inte påverka ventilens prestanda.

Ventilen ska aldrig tvingas till sittande genom att använda en skiftnyckel på handhjulet, eftersom detta kan förvränga ventilkomponenterna. Användning av överdriven kraft för att öppna eller stänga ventilen bryter mot alla garantier.

Ventilen får inte användas för att tvinga in en rörledning på plats, eftersom detta kan leda till att ventilhuset förvrängs.



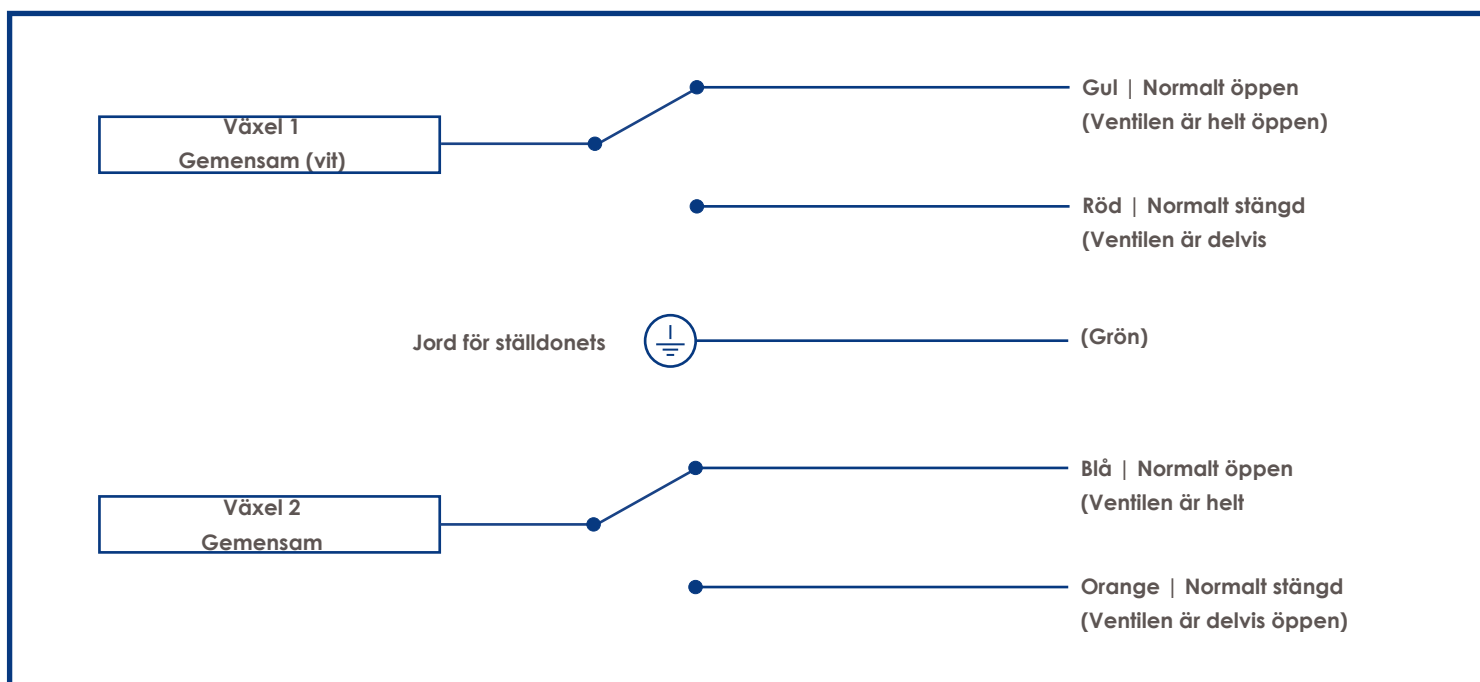
Materialspecifikation

Ingen	Beskrivning	Material
1	Ventilkropp	Duktila järn
2	Skiva	Duktila järn + EPDM
3	Stam	Rostfritt stål
4	Växellåda	Duktila järn
5	Handhjulets axel	SS431
6	Handhjul	Duktila järn
7	Indikator	Duktila järn
8	Kabelgenomföring	Plast

Räfflad spjällventil Fig. 216

Installation av strömbrytare

En intern, fabriksmonterad, dubbel manipulationsbrytare med 1 m långa kablar gör det enkelt att övervaka ventilen. Inom två handhjulsväxlar från läget "OPEN" stängs kontakten, vilket indikerar att ventilen inte är helt öppen.



Viktig information om installation

- Rapidrop Figur 216 Rillad spjällventil får endast installeras av en kompetent person i enlighet med kraven från den lokala myndigheten med jurisdiktion. Avvikelser från dessa standarder medför att garantin upphör att gälla.
- Det är den installerande entreprenörens ansvar att inkludera en kopia av detta dokument i sprinklersystemets installations-, drifts- och underhållshandbok.
- Ändringar av Rapidrop-produkterna gör att garantin upphör att gälla.
- Figur 216 Spårformad spjällventil ska inspekteras och underhållas vid rutinmässiga inspektioner av sprinklersystem av en kompetent person i enlighet med nationella koder/krav.
- Om du inte följer dessa anvisningar kan det leda till felaktig drift, vilket kan leda till personskador och/eller egendomsskador.
- För mer information och teknisk support, kontakta din Rapidrop-försäljningsrepresentant.