



## Flänsad swing-kontrollventil Fig. 302 PN16

### Allmän beskrivning

Rapidrop Fig. 302 PN16 är en gummibeklädd, flänsad backventil av svängningstyp som tillåter vattenflöde i endast en riktning. En gångjärnsklocka förblir öppen när vattnet strömmar i en riktning och stängs automatiskt när flödet upphör, vilket förhindrar återflöde. Det avtagbara locket ger enkel åtkomst för inspektion och underhåll. Dessa ventiler är lämpliga för installation i både horisontella och vertikala (med flödet uppåt) rörledningar. Rapidrop Fig.302 svängkontrollventil finns med PN16- och PN25-flänsar.

### Tillämpningar

Dricksvatten, avloppsrening, vattendistributionsledningar och matarledningar, rörsystem för bevattning och brandskydd.

### Anslutningar

PN16 Fläns enligt BS EN 1092-2:1997

PN25 Fläns tillgänglig på begäran

### Maximalt arbetstryck

16.0 bar (232 psi) FM-godkänd

20.7 bar (300 psi) UL-listad

25.0 bar (362 psi) LPCB- och CNBOP-certifikat

### Temperaturområde

0°C till 80°C (32°F till 176°F)

### Beläggning

Fusionssäkrad epoxibeläggning

I enlighet med ANSI / AWWA C550

### Godkännanden

FM-godkänd

UL-listad

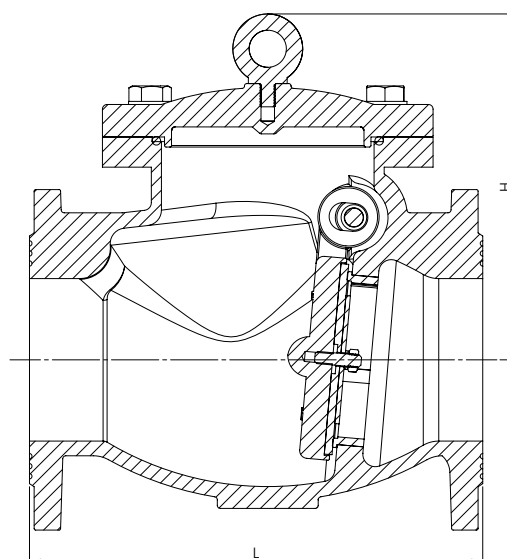
LPCB-certifikat

CNBOP-certifikat

WRAS-godkänd produkt

### Installation

Ventilen måste installeras med riktningspilen på kroppen i linje med flödesriktningen i rörledningen. Rapidrop Svängbara backventiler kan installeras horisontellt eller vertikalt. För i vertikala rörledningar ska flödesriktningen endast vara uppåt. När installeras horisontellt måste locket vara uppåtvänt. Stora ventiler är försedd med en lyftögla, som ska användas för att manövrera ventilen.



### Mått

Storlek		Mått (mm)		Vikt (kg)	Produkt Beställningskod
mm	tum	L	H		
DN 50	2"	203	133	13.9	RD302CV050
DN 65	2 1/2"	216	150	16.4	RD302CV065
DN 80	3"	241	160	19.2	RD302CV080
DN 100	4"	292	218	27.3	RD302CV100
DN 150	6"	356	290	47.9	RD302CV150
DN 200	8"	495	330	71.2	RD302CV200
DN 250	10"	622	350	118.6	RD302CV250
DN 300	12"	698	376	171.8	RD302CV300

# Flänsad swing-kontrollventil

## Fig. 302 PN16

### Underhåll

1. Meddela alla myndigheter med jurisdiktion och all personal som kan påverkas innan inspektionen påbörjas.
2. Stäng vattentillförseln, isolera och dränera ventilen helt.
3. Skruva loss bultarna (3) och ta bort kåpan (2).
4. Inspektera de inre delarna, se till att de fungerar korrekt och byt ut skadade delar.

- a. Sättesring (7)
- b. Lock och lock O-ring (2&6)
- c. Klappanordning, packning och gångjärnstift (8-14)

Byt ut klappans packning:

- i. Avlägsna klappanordningen från ventillhuset.

Skruva loss en av gångjärnspluggen (16) från ventilkroppen (1) och ta försiktigt bort gångjärnsstiftet (8), båda gångjärnsbussarna (9) och kläppningsenheten (10-14) från ventilkroppen.

- ii. Byt klaffpackning vid behov.

Ta bort muttern (14), fjäderbrickan (13) och hållskivan (12).

Byt ut packningen (11) mot en ny.

Återmontera i omvänd ordning.

- iii. Återmontera klappanordningen.

Sätt in bussarna (9) i spåren på klapparm (10) och placera försiktigt enheten inuti ventilkroppen (1) med klapppackningen (11) vänd i motsatt riktning mot flödespilen.

Rikta in hålen i hängespluggen (16) och ventilkroppen (1) och sätt in hängestiftet (8).

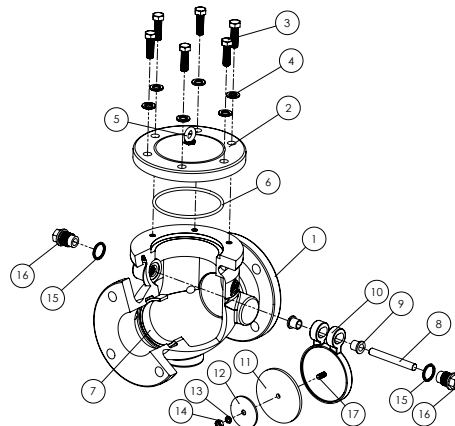
Skruva in hängespluggen (16) i ventilkroppen (1).

Kontrollera att klämman (10-14) rör sig fritt.

5. Se till att alla skarvytor är rena.

6. Placera försiktigt locket så att O-ring (6) inte förskjuts.

7. Sätt tillbaka bultar (3) och dra åt jämnt.



### Materialspecifikation

Ingen	Beskrivning	Material
1	Ventilkropp	Duktiilt järn 65-45-12
2	Täckningen	Duktiilt järn 65-45-12
3	Bult	Kolstål Förzinkat
4	Bricka	Kolstål Förzinkat
5	Ögonbult *	Kolstål Förzinkat
6	O-ring	NBR /EPDM
7	Sättesring	Brons C83600
8	Gångjärnsstift	SS304
9	Gångjärnsbussning	Mässing C36000
10	Klapparm	Duktiilt järn 65-45-12
11	Packning för klappare	EPDM
12	Hållande skiva	Duktiilt järn 65-45-12
13	Fjäderbricka	SS316
14	Mutter	SS316
15	Bricka	Nylon
16	Gångjärnsplugg	Kolstål Förzinkat
17	Stud	SS316

\*DN100 /4" och högre

### Viktig information om installation

- Rapidrop Figur 302 PN16 svängbar backventil får endast installeras av en kompetent person i enlighet med kraven från den lokala myndigheten med jurisdiktion. Avvikelser från dessa standarder medför att garantin upphör att gälla.
- Det är den installerande entreprenörens ansvar att inkludera en kopia av detta dokument i sprinklersystemets installations-, drifts- och underhållshandbok.
- Ändringar av Rapidrop-produkterna gör att garantin upphör att gälla.
- Figur 302 PN16-svängkontrollventil ska inspekteras och underhållas vid rutinemässiga inspektioner av sprinklersystem av en kompetent person i enlighet med nationella koder/krav.
- Om du inte följer dessa anvisningar kan det leda till felaktig drift, vilket kan leda till personskador och/eller egendomsskador.
- För mer information och teknisk support, kontakta din Rapidrop-försäljningsrepresentant.