



Datablad 6.15

Utgåva A



Cert No. 1385a



3056052



G415006

Flödesmätare för sprinklersystem Model: Turbo Lux 3

Allmän beskrivning

Turbo-Lux 3 är den första flödesmätaren för brandpumpar som godkänts av alla tre godkännandeorganen LPCB, VdS och FM. Turbo Lux 3 består av endast två komponenter och levereras som standard med ISO6182-12 räfflade ändanslutningar för enkel och snabb installation.

Funktioner

- Nominell storlek från DN50 / 2" till DN300 / 12"
- Pumpflödes hastighet från 185 - 19 000 lpm (50 - 5 000 USgpm)
- Mätflödesområde från 75 - 38 000 lpm (20 - 10 000 USgpm)
- Certifikat för mätnoggrannhet levereras som standard för bypassmätaren (kalibreringscertifikat som tillval)
- Lätt att installera med räfflade anslutningar
- Unik installationsmontering, bara med en gängad anslutning (inga verktyg krävs)
- Kan installeras i vilken vinkel som helst på röret, från horisontell till vertikal
- Lång livslängd, standard i rostfritt stål upp till DN100

Godkännanden

FM-godkänd

LPCB-certifikat

VdS-certifikat

Tekniska data

Mätprincip	Flödesmätare med öppningsplatta och variabel flödesmätare som indikation
Nominell storlek	DN50/2" räfflade ändrar (Ø60.3mm) DN65/2 1/2" räfflade ändrar (Ø73.0mm) DN65/2 1/2" räfflade ändrar (Ø76.1mm) DN80/3" räfflade ändrar (Ø88.9mm) DN100/4" räfflade ändrar (Ø114.3mm) DN150/6" räfflade ändrar (Ø165.1mm) DN150/6" räfflade ändrar (Ø168.3mm) DN200/8" räfflade ändrar (Ø219.1mm) DN250/10" räfflade ändrar (Ø273.0mm) DN300/12" räfflade ändrar (Ø323.9mm)
Max. Arbetstryck	16 bar (232 psi)
Hydrostatisk hållfasthet Tryckhållfasthet	64 bar (928 psi) i 5 minuter (FM) 40 bar (580 psi) i 5 minuter (LPCB) 64 bar (928 psi) i 10 minuter (VdS)
Mätnoggrannhet	±2,0 % av fullt skalvärde (FM) ±5,0 % av det uppmätta värdet (LPCB) ±2,5 % av fullt skalvärde (VdS)
Temperaturområde	+4 °C till +50 °C (+39 °F till +122 °F)
Medium	Vatten



Specifikationer för material

Beskrivning	Material
Bostäder	(2"/DN50 till 4"/DN100) Rostfritt stål med vänd räfflad anslutning (6"/DN150 till 12"/DN300) Belagt stål med valsad räfflad anslutning*
Differentialtrycksrör	Mässing
Flottör	Rostfritt stål
Bypass-öppning	Rostfritt stål
Filter	Rostfritt stål
Försegla	NBR

* Tillval i rostfritt stål med rullad räfflad anslutning

Tillverkad av Mecon som har FM-godkännande, LPCB- och VdS-certifikat.

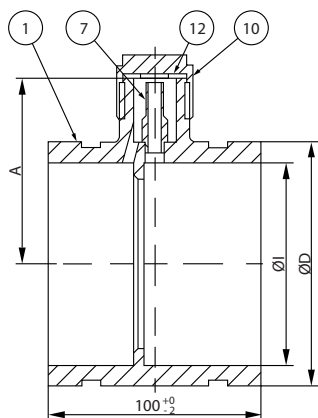
DS: 6.15
Utgåva A
30/08/2022
© 2022 Rapidrop

Rapidrop Global Ltd
T: +44 (0) 1733 847 510 F: +44 (0) 1733 553 958
e: rapidrop@rapidrop.com
w: www.rapidrop.com

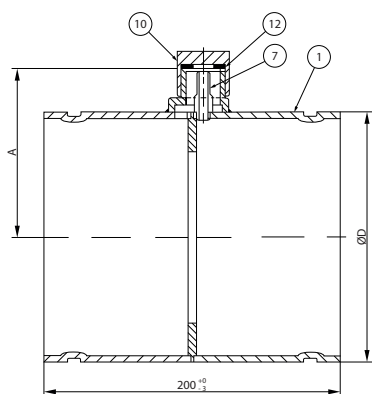
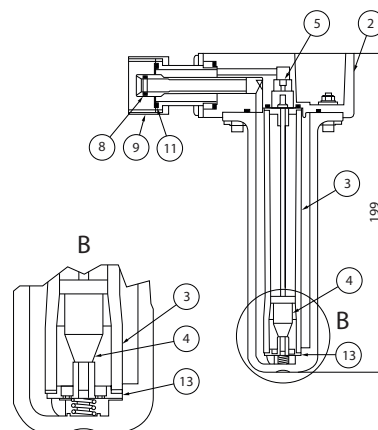
Flödesmätare för sprinklersystem

Model: Turbo Lux 3

Mått och vikter



Turbo-Lux 3 bländare och bypass-mätare 2"/DN 50 - 4"/DN 100



Turbo-Lux 3-munstycke 6"/DN 150 - 12"/DN 300

- ① Housing tube
- ② Bypass meter
- ③ Measuring tube
- ④ Float
- ⑤ Bypass orifice
- ⑦ Differential pressure
- ⑧ O-Ring
- ⑨ Screw cap
- ⑩ Cap
- ⑪ O-Ring
- ⑫ Seal
- ⑬ Filter

Nominell storlek	Mått			Förpackningsstorlek	Vikt inkl. förpackning kg (lbs)
	A(ungefär)	ØD	ØI		
DN50 / 2"	60mm (2.4")	60.3mm (2.4")	53mm (2.1")	380 x 270 x 250	2.0(4.4)
DN65 / 2 1/2"	68mm (2.7")	76.1mm (3.0")	66mm (2.6")	380 x 270 x 250	2.1(4.6)
DN80 / 3"	75mm (2.9")	88.9mm (3.5")	80mm (3.1")	380 x 270 x 250	2.3(5.1)
DN100 / 4"	87mm (3.4")	114.3mm (4.5")	100mm (3.9")	380 x 270 x 250	3.2(7.0)
DN150 / 6"	113mm (4.4")	165.1mm (6.5")	-	380 x 270 x 250	4.9(10.8)
DN150 / 6"	114mm (4.5")	168.3mm (6.6")	-	380 x 270 x 250	4.9(10.8)
DN200 / 8"	140m (5.5")	219.1mm (8.6")	-	380 x 270 x 250	6.4(14.1)
DN250 / 10"	166m (6.5")	273.0mm (10.8")	-	500 x 350 x 300	8.5(18.7)
DN300 / 12"	192m (7.5")	323.9mm (12.7")	-	500 x 350 x 350	11(24.2)

Tillverkad av Mecon som har FM-godkännande, LPCB- och VdS-certifikat.



Datablad 6.15

Utgåva A



Cert No. 1385a



3056052



G415006

Flödesmätare för sprinklersystem

Model: Turbo Lux 3

Nominell storlek / Pumpvärde / Flödesområde

Nominell storlek Rillade ändar	Pumpprovning	Flödesområde		Godkännanden		
	USgpm	LPM	USgpm	FM	LPCB	VdS
DN50 / 2" (Ø60.3)	50	75 - 375	20 - 100	Yes	Yes	Yes
DN65 / 2 1/2" (Ø73.0)	100	150 - 750	40 - 200	Yes	-	-
DN65 / 2 1/2" (Ø76.1)	100	150 - 750	40 - 200	Yes	Yes	Yes
DN80 / 3" (Ø88.9)	150	220 - 1100	60 - 300	Yes	Yes	Yes
DN80 / 3" (Ø88.9)	200	300 - 1500	80 - 400	Yes	Yes	Yes
DN100 / 4" (Ø114.3)	250	380 - 1900	100 - 500	Yes	Yes	Yes
DN100 / 4" (Ø114.3)	300	460 - 2300	120 - 600	Yes	Yes	Yes
DN100 / 4" (Ø114.3)	400	600 - 3000	160 - 800	Yes	Yes	Yes
DN100 / 4" (Ø114.3)	450	680 - 3400	180 - 900	Yes	Yes	Yes
DN150 / 6" (Ø165.1)	500	760 - 3800	200 - 1000	Yes	Yes	Yes
DN150 / 6" (Ø165.1)	750	1130 - 5650	300 - 1500	Yes	Yes	Yes
DN150 / 6" (Ø165.1)	1000	1500 - 7500	400 - 2000	Yes	Yes	Yes
DN150 / 6" (Ø165.1)	1250	1900 - 9500	500 - 2500	Yes	Yes	Yes
DN150 / 6" (Ø168.3)	500	760 - 3800	200 - 1000	Yes	Yes	Yes
DN150 / 6" (Ø168.3)	750	1130 - 5650	300 - 1500	Yes	Yes	Yes
DN150 / 6" (Ø168.3)	1000	1500 - 7500	400 - 2000	Yes	Yes	Yes
DN150 / 6" (Ø168.3)	1250	1900 - 9500	500 - 2500	Yes	Yes	Yes
DN200 / 8" (Ø219.1)	1500	2200 - 11000	600 - 3000	Yes	Yes	Yes
DN200 / 8" (Ø219.1)	2000	3000 - 15000	800 - 4000	Yes	Yes	Yes
DN200 / 8" (Ø219.1)	2500	3800 - 19000	1000 - 5000	Yes	Yes	Yes
DN200 / 8" (Ø219.1)	3000	4500 - 22500	1200 - 6000	Yes	Yes	Yes*
DN250 / 10" (Ø273.0)	3500	5300 - 26500	1400 - 7000	Yes	-	-
DN250 / 10" (Ø273.0)	4000	6000 - 30000	1600 - 8000	Yes	-	-
DN250 / 10" (Ø273.0)	4500	6800 - 34000	1800 - 9000	Yes	-	-
DN300 / 12" (Ø323.9)	5000	7600 - 38000	2000 - 10000	Yes	-	-

*VdS-begränsat flödesområde upp till 10 m/s (motsvarar 20 800 lpm)

Tillverkad av Mecon som har FM-godkännande, LPCB- och VdS-certifikat.

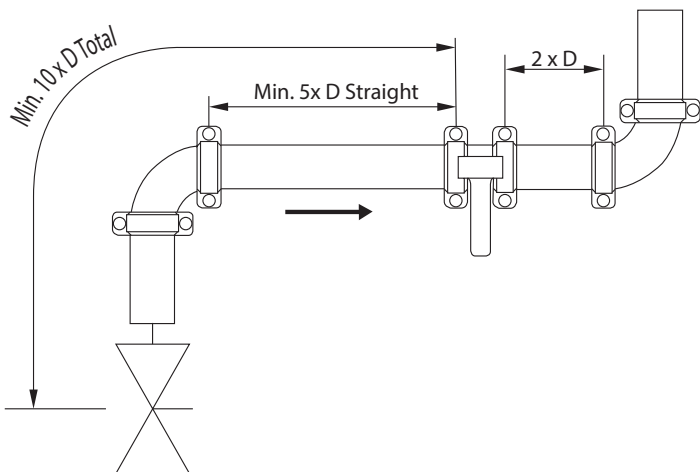
DS: 6.15
Utgåva A
30/08/2022
© 2022 Rapidrop

Rapidrop Global Ltd
T: +44 (0) 1733 847 510 F: +44 (0) 1733 553 958
e: rapidrop@rapidrop.com
w: www.rapidrop.com

Flödesmätare för sprinklersystem Model: Turbo Lux 3

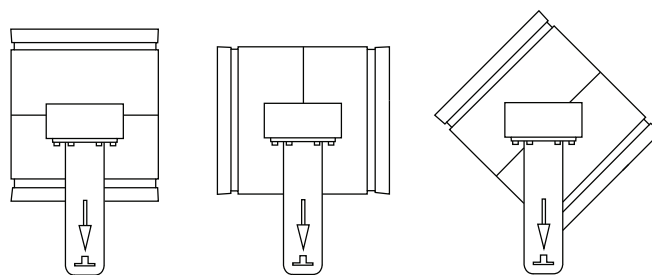
Montering av bländarplattan

Minst 5x D (D=rördiameter) rak sektion av röret måste bibehållas före öppningsplattan och 2x D efter. En inloppsbanan på totalt 10x D krävs om en ventil, pump eller rörkoppling monteras före flödesmätaren.



Installation och funktionssätt

Bländarplåtsflödesmätaren Turbo-Lux 3 består av en bländarplåtenhet som installeras i rörsystemet och en avtagbar bypassmätare. Bypassmätaren innehåller ett koniskt glasrör med flottör. Vattnet strömmar vertikalt från toppen till botten genom flödesröret i den övre änden av en sidopanel. Ett inloppsfilter förhindrar till stor del att främmande föremål tränger in. Inlopps- och utloppsportarna för bypasset är anordnade koncentriskt för att säkerställa enkel anpassning till bländarplåtenheten.



Montering av bypass-mätaren

- Bypassmätaren kalibreras med den levererade öppningsplattan. Kontrollera före installationen att serienumren på bländarplattan och bypassmätaren stämmer överens.
- Bypassmätaren måste alltid monteras vertikalt så att flottören kan röra sig fritt i röret.
- Muttern och locket ska endast dras åt för hand.
- Smörj både mutterns och lockets gängor.
- Röret ska fyllas långsamt med vatten för att undvika vattenslagsskador.
- Se till att rörledningen är tom innan du tar bort bypass-mätaren.



Datablad 6.15

Utgåva A



Cert No. 1385a



3056052



G415006

Flödesmätare för sprinklersystem

Model: Turbo Lux 3

Beställningskoder	Beskrivning
RDT3M050/75-375	Flödesmätare Turbolux3 räfflad 2"/ DN50 (60,3mm) 75-375 LPM med FM, LPCB, VdS
RDT3M076/150-750	Flödesmätare Turbolux3 räfflad 2 1/2"/ DN65 (76,1mm) 150-750 LPM med FM, LPCB, VdS
RDT3M080/220-1100	Flödesmätare Turbolux3 räfflad 3"/ DN80 (88,9mm) 220-1100 LPM med FM, LPCB, VdS
RDT3M080/300-1500	Flödesmätare Turbolux3 räfflad 3"/ DN80 (88,9mm) 300-1500 LPM med FM, LPCB, VdS
RDT3M100/380-1900	Flödesmätare Turbolux3 räfflad 4"/ DN100 (114,3mm) 380-1900 LPM med FM, LPCB, VdS
RDT3M100/460-2300	Flödesmätare Turbolux3 räfflad 4"/ DN100 (114,3mm) 460-2300 LPM med FM, LPCB, VdS
RDT3M100/600-3000	Flödesmätare Turbolux3 räfflad 4"/ DN100 (114,3mm) 600-3000 LPM med FM, LPCB, VdS
RDT3M100/680-3400	Flödesmätare Turbolux3 räfflad 4"/ DN100 (114,3mm) 680-3400 LPM med FM, LPCB, VdS
RDT3M150/760-3800	Flödesmätare Turbolux3 räfflad 6"/ DN150 (165,1mm) 760-3800 LPM med FM, LPCB, VdS
RDT3M150/1130-5650	Flödesmätare Turbolux3 räfflad 6"/ DN150 (165,1mm) 1130-5650 LPM med FM, LPCB, VdS
RDT3M150/1500-7500	Flödesmätare Turbolux3 räfflad 6"/ DN150 (165,1mm) 1500-7500 LPM med FM, LPCB, VdS
RDT3M150/1900-9500	Flödesmätare Turbolux3 räfflad 6"/ DN150 (165,1mm) 1900-9500 LPM med FM, LPCB, VdS
RDT3M168/760-3800	Flödesmätare Turbolux3 räfflad 6"/ DN150 (168,3mm) 760-3800 LPM med FM, LPCB, VdS
RDT3M168/1130-5650	Flödesmätare Turbolux3 räfflad 6"/ DN150 (168,3mm) 1130-5650 LPM med FM, LPCB, VdS
RDT3M168/1500-7500	Flödesmätare Turbolux3 räfflad 6"/ DN150 (168,3mm) 1500-7500 LPM med FM, LPCB, VdS
RDT3M168/1900-9500	Flödesmätare Turbolux3 räfflad 6"/ DN150 (168,3mm) 1900-9500 LPM med FM, LPCB, VdS
RDT3M200/2200-11000	Flödesmätare Turbolux3 räfflad 8"/ DN200 (219,1mm) 2200-11000 LPM med FM, LPCB, VdS
RDT3M200/3000-15000	Flödesmätare Turbolux3 räfflad 8"/ DN200 (219,1mm) 3000-15000 LPM med FM, LPCB, VdS
RDT3M200/3800-19000	Flödesmätare Turbolux3 räfflad 8"/ DN200 (219,1mm) 3800-19000 LPM med FM, LPCB, VdS
RDT3M200/4500-22500	Flödesmätare Turbolux3 räfflad 8"/ DN200 (219,1mm) 4500-22500 LPM med FM, LPCB, VdS
RDT3M250/5300-26500	Flödesmätare Turbolux3 räfflad 10"/ DN250 (273,0mm) 5300-26500 LPM med FM approval
RDT3M250/6000-30000	Flödesmätare Turbolux3 räfflad 10"/ DN250 (273,0mm) 6000-30000 LPM med FM approval
RDT3M250/6800-34000	Flödesmätare Turbolux3 räfflad 10"/ DN250 (273,0mm) 6800-34000 LPM med FM approval
RDT3M300/7600-38000	Flödesmätare Turbolux3 räfflad 12"/ DN300 (323,9mm) 7600-38000 LPM med FM approval
RDT3MCERT	Kalibreringsintyg (SET-öppningsmätare och Bypass-flödesmätare)
RDT3MBYPASS	Bypassflödesmätare (ersättning)
RDT3MCAP	Ersättningshätta (inkl. packning)

Tillverkad av Mecon som har FM-godkännande, LPCB- och VdS-certifikat.

DS: 6.15
Utgåva A
30/08/2022
© 2022 Rapidrop

Rapidrop Global Ltd
T: +44 (0) 1733 847 510 F: +44 (0) 1733 553 958
e: rapidrop@rapidrop.com
w: www.rapidrop.com