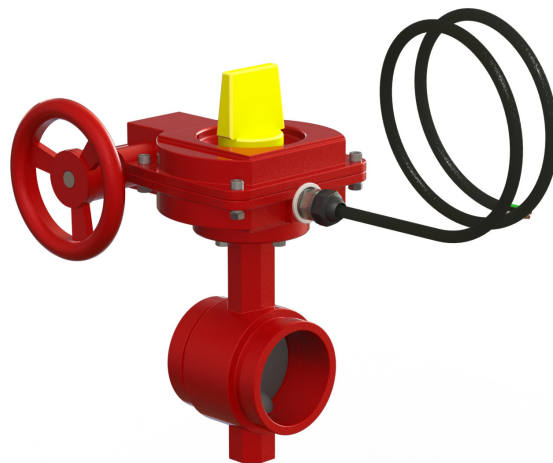


Przepustnica rowkowa Fig. 216

Opis produktu

Przepustnica rowkowa 216 Rapidrop jest zaworem z trzpieniem obrotowym z wizualnym wskazaniem, czy zawór jest w położeniu w pełni otwartym czy nie. Przepustnice są powszechnie używane w systemach przeciwpożarowych jako zawory do kontroli przepływu w całej instalacji, sekcjach lub w pompowni.

Te zawory zostały zaprojektowane z minimalnymi stratami przepływu i ciśnienia kiedy będą w pełni otwarte. Aby zredukować ryzyko uderzenia hydraulicznego, przepustnice Rapidrop są zaopatrzone w powolnie otwieralną przekładnię z kierownicą.



Maksymalne ciśnienie pracy

20.7 bar (300 psi) FM Approved, UL Listed, CNBOP

16 bar (232 psi) VdS

Temperatura pracy

0°C - 80°C (32°F - 176°F)

Pokrycie

Powlekane żywicą epoksydową w zgodzie z ANSI/AWWA C550

Norma projektowa

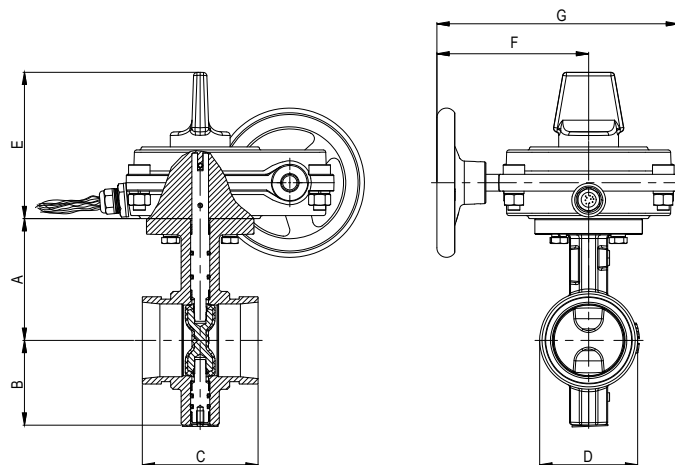
MSS SP-67

Przyłącza

Rowek wg ISO6182/ AWWA C606

Kołnierz przyłącza przekładni

ISO 5211



Rozmiary

Rozmiar		Wymiary (mm)							Masa (Kg)	Indeks artykułu
mm	Cal	A	B	C	D	E	F	G		
DN 50	2"	89	65	81±1.5	60.3	123	127	202	8.0	RD216-050FL
DN 65 *	2 1/2" *	102	71	97±1.5	73.0	123	127	202	8.6	RD216-073FL
DN 65	2 1/2"	102	71	97±1.5	76.1	123	127	202	8.6	RD216-065FL
DN 80	3"	109	81	97±1.5	88.9	123	127	202	9.2	RD216-080FL
DN 100	4"	128	95	116±1.5	114.3	123	127	202	10.7	RD216-100FL
DN 125	5"	141	111	148±1.5	139.7	123	127	202	13.7	RD216-125FL
DN 150 *	6" *	153	133	148±1.5	165.1	123	127	202	18.1	RD216-150FL
DN 150	6"	153	133	148±1.5	168.3	123	127	202	18.1	RD216-168FL
DN 200	8"	184	164	133±1.5	219.1	123	185	260	22.7	RD216-200FL
DN 250	10"	216	196	159±1.5	273.0	123	185	260	33.7	RD216-250FL
DN 300	12"	254	226	165±1.5	323.9	132	203	298	48.6	RD216-300FL

* Not VdS Approved

Przepustnica rowkowana

Fig. 216

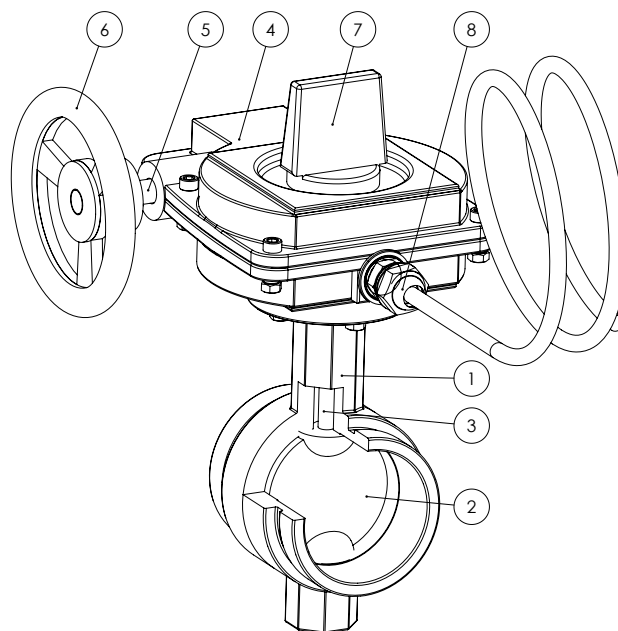
Instalacja

Zawór motylowy Rapidrop model 216 nadaje się do stosowania wewnątrz i na zewnątrz budynku. Zawór może być zainstalowany w dowolnej pozycji i przepływ może pochodzić z dowolnego kierunku. Zawory powinny być obsługiwane niezależnie, aby zapobiec ruchowi i naprężeniu w połączonym systemie rurociągow.

1. Upewnij się, że zawór jest zamknięty lub prawie zamknięty.
2. Sprawdź wizualnie zawór, upewnij się, iż miejsca do instalacji nie jest uszkodzone i że kołnierze łączące są czyste z gruzu lub wszelkich innych materiałów.
3. Używając odpowiednich złączek rowkowanych połącz zawór z rurą lub kształtką. Zrób to zgodnie z instrukcją producenta złączek.
4. Sprawdź działanie przez całkowite otwarcie i zamknięcie zaworu.

Konserwacja

Zawory motylowe Rapidrop nie wymagają regularnej konserwacji, wskazane jest sprawdzenie poprawności działania urządzenia corocznie lub zgodnie z właściwymi organami nadzorującymi. Inspekcja powinna obejmować wizualną kontrolę wycieków w połączeniach rurowych i połączeń korpusu z przekładnią. Kontrola i konserwacja powinna być wykonywana przez kompetentną osobę w zgodzie z krajowymi przepisami / wymaganiami. Zanieczyszczenia w rurociągu mogą spowodować utrudnienia przy zamykaniu zaworu, problem można rozwiązać poprzez cofnięcie ruchu kierownicą zaworu i ponowną próbę zamknięcia. Rapidrop model 216 Przepustnica motylowa nadają się do stosowania wewnątrz i na zewnątrz. Niewielkie pogorszenie wykończenia powierzchni nie wpływa na działanie zaworu. Zawór nie powinien być ustawiany za pomocą klucza wspierającego się o kierownicę, ponieważ to może zniekształcić elementy zaworu lub uszkodzić uszczelnienia. Używanie nadmiernej siły do otwierania lub zamykania zaworu narusza wszystkie gwarancje. Zawór nie powinien być używany do ustawiania rurociągu do pozycji, może spowodować to zniekształcenie korpusu zaworu



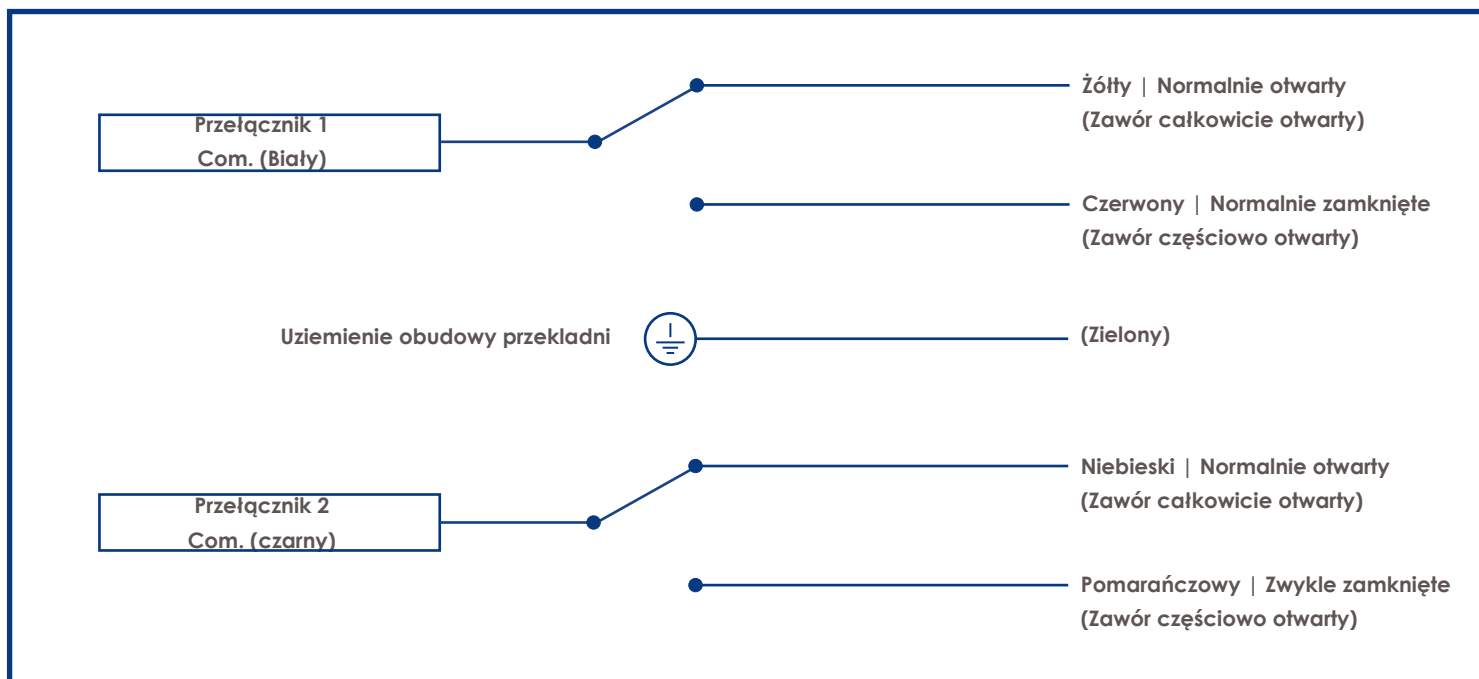
Specyfikacja materiałowa

Numer	Opis	Materiał
1	Korpus zaworu	Żeliwo
2	Dysk	Żeliwo +EPDM
3	Trzpień	Stal nierdzewna
4	Przekładnia	Żeliwo
5	Drążek kierownicy	SS431
6	Kierownica	Żeliwo
7	Wskaźnik	Żeliwo
8	nakrętka kabla	Plastik

Przepustnica rowkowa Fig. 216

Instalacja przetwornika

Wewnętrzny, zainstalowany fabrycznie podwójny wyłącznik krańcowy z wiązką przewodów zapewnia łatwy nadzór zaworu. Dwa obroty kolem ręcznego otwarcia wystarczy aby otworzyć zawór. Pozycja "OPEN" oznacza, że przetwornik się zamknie, wskazując, że zawór nie jest całkowicie otwarty.



Ważne informacje dotyczące instalacji

- Przepustnica rowkowa Rapidrop 216 może być instalowany wyłącznie przez kompetentną osobę zgodnie z lokalnymi wymaganiami. Odchylenia od tych standardów spowodują unieważnienie gwarancji.
- Obowiązkiem instalatora jest dołączenie kopii tego dokumentu do instalacji, obsługi i instrukcji konserwacji.
- Zmiany w produktach Rapidrop spowodują utratę gwarancji.
- Przepustnica rowkowa 216 powinna być kontrolowana i konserwowana podczas rutynowych kontroli instalacji tryskaczowej przeprowadzanych przez kompetentną osobę zgodnie z krajowymi kodeksami / wymaganiami.*
- Nieprzestrzeganie tych instrukcji może spowodować niewłaściwe działanie, powodujące obrażenia ciała i / lub uszkodzenie mienia.
- For further details and technical support please contact your Rapidrop sales representative.