

Larm för vattenmotor Gong modell E

Allmän beskrivning

Modell E vattenmotorlarmgong är en fristående, hydrauliskt manövrerad larmgong som ljuder kontinuerligt när brandskyddssystemet aktiveras. Den funktionella enkelheten och den sunda ingenjörskonsten gör att Model E vattenmotorlarmgong alltid är redo att fungera i händelse av brand.

Den kan användas med både våta och torra larmventiler samt delugeventiler och är lämplig för intern eller extern installation på alla väggar med en tjocklek på upp till 360 mm.

Modell E vattenmotorlarmgong levereras som standard med en Y-filter för att förhindra att skräp i rörsystemet kommer in i rotorn.

Drift

När brandskyddssystemet aktiveras flödar vatten från larmventilens utlopp genom en 3/4 tums (DN20) sil (F) till vattenmotorns larmgong inlopp. Vattnet strömmar sedan genom ett munstycke som begränsar flödet innan det träffar pumphjulet. En roterande turbin driver slaganordningen som slår mot gongen. (1) larma. Larmet ljuder så länge som vatten fortsätter att flöda från systemet till vattenlarmets motor. Vattnet rinner ut från rotoraggregatet (6) genom ett utlopp som ska anslutas till avloppet.

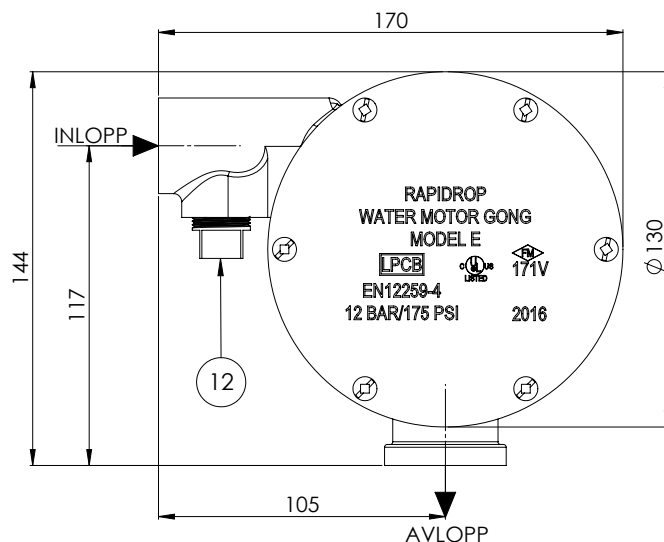
Efter drift kräver vattenmotorns larmgong inte att återställning.

Om larmledningens kulventil används för att tysta gonggongen ska denna ventil måste öppnas på nytt när brandskyddssystemet har återställts.

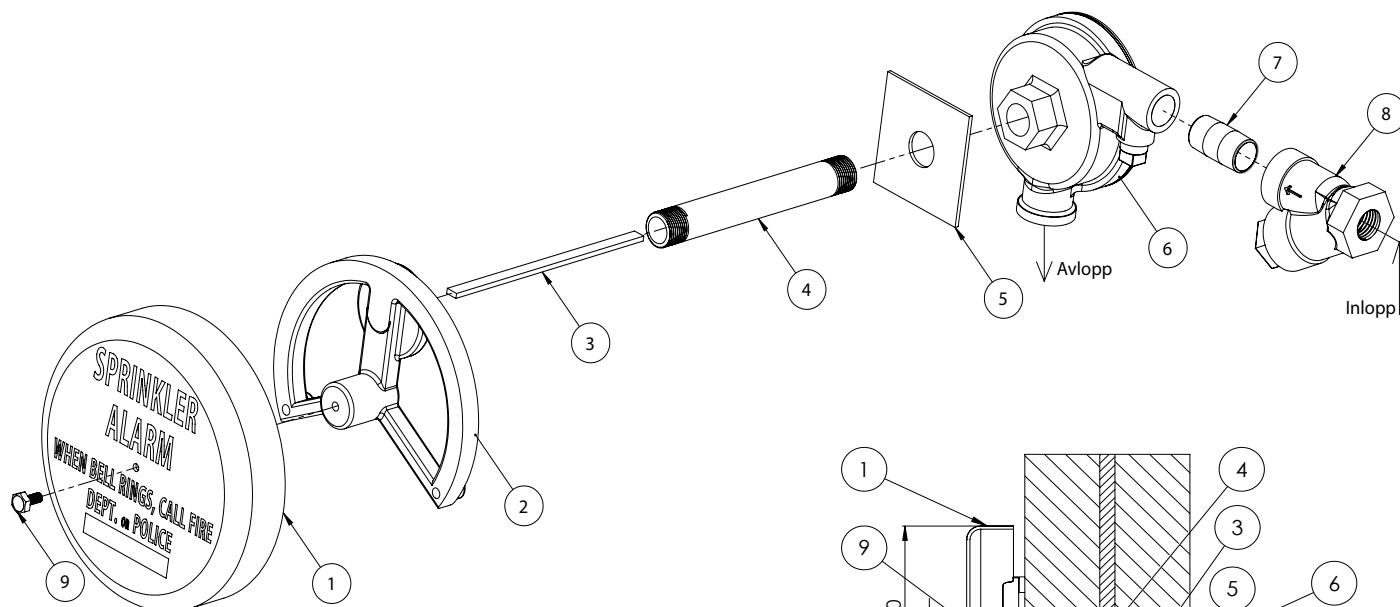


Tekniska detaljer

Godkännanden	UL, FM, LPCB, CE, UKCA
Maximalt arbetstryck	12bar/175psi
Inloppsanslutning	3/4" NPT
Utfloppsanslutning	1" NPT
Använd	Inomhus/utomhus

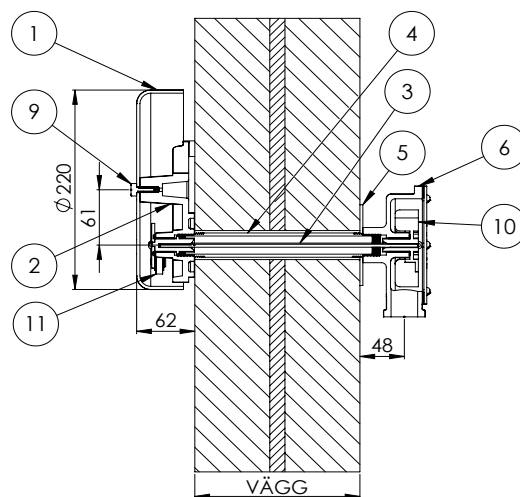


Larm för vattenmotor Gong modell E



Installation

- Skär ett 28 mm (ca.) hål i väggen. Använd mallen (sista sidan) för att placera.
- Mät väggens tjocklek.
- Skär hylsan (4) så att dess längd är 25 mm längre än väggens tjocklek och gäng båda ändarna [3/4" NPT / BSP].
- Skär drivstången (3) så att dess längd blir 100 mm längre än väggens tjocklek.
- Skruva loss (9) ongkroppen (1) från ongramen (2).
- Fäst hylsan (4) på gongramen (2) och placera denna enhet genom väggen med gongramen på den yttre ytan. Fix the gong frame (2) to the wall using suitable screws.
- Sätt in drivstången (3) genom hylsan (4) i spåret på stämpeln (11).
- Skjut avståndet (5) över hylsan (4).
- Skruva vattenmotorkroppen (6) på hylsan (4) och se till att drivstången (3) går in i hjulet (10). Rikta vattenmotorkroppen (6) så att 1" NPT-utloppet pekar nedåt och 3/4" NPT-inloppet är horisontellt.
- Rotera striker (11) för hand för att se till att den roterar fritt.
- Sätt fast gongkroppen (1) på gongramen (2).
- Anslut larmventilen till inloppet till vattenmotorkroppen (6) med hjälp av korrosionsbeständiga rör (t.ex. galvaniserat stål, mässing) 3/4" (DN20) diameter. Montera 3/4" Y-filtret (8) på denna ledning med pilen i flödesriktningen. Se till att den är lätt åtkomlig för rengöring.



Components

Nr.	Beskrivning
1	Gongkropp
2	Gonggram
3	Drivstång (460mm)
4	Manscheit [DN20, 3/4" rör] (INTE MEDFÖRT)
5	Avståndshållare
6	Vattenmotor
7	Inlopps rör [DN20, 3/4" rör] (INTE MEDFÖRT)
8	Y-filter
9	Gong sexkantsskruv
10	Hjul
11	Striker
12	Utrensingsplugg



Larm för vattenmotor Gong modell E

Design

- larmgongen för vattenmotor måste monteras på ett styvt vertikalt yta.
- Y-filtret måste installeras vid inloppet till vattenmotorn larm.
- För att uppnå högsta ljudnivå måste vattenmotorlarmet Gong placeras så nära larmet eller översvämningventilen som möjligt.
- Larmledningen från larm- eller översvämningventilen till vattenmotorns larmgong måste vara tillverkad av galvaniserat stål, mässing eller annat korrosionsbeständigt material.
- reningspluggen (12) måste placeras vertikalt under inloppet till vattenmotorn.
- Larmledningen måste placeras så att den automatiskt rinner tillbaka till larm- eller spolningsventilen.
- Rörledningen från avloppet måste vara minst 1 tum (DN25) stor genomgående och ledas till ett öppet avlopp, för att säkerställa korrekt dränering för att uppnå maximal ljudtrycksnivå.
- Avloppsutloppet måste vara riktat så att det inte uppstår någon oavsiktlig skada på egendom eller fara för människor under eller efter larmets drift.

Underhåll, provning och inspektion

Alla komponenter i Modell E vattenmotorlarm gong är tillverkade av korrosionsbeständiga material. Modell E vattenmotorns larmgong kräver ingen smörjning, men den bör regelbundet undersökas och testas för att se till att munstycket och avloppet är rena och fria från hinder. Siktet (8) på 3/4 tum (DN20) bör rengöras regelbundet för att säkerställa ett tillräckligt flöde till vattenmotorns larmgong.

Rengöringspluggen (12) bör avlägsnas med jämna mellanrum för att undvika ansamling av skräp och kalkavlagringar som kan ha passerat genom Y-filtret (8). Insidan av vattenmotorns larmgong bör kontrolleras för ansamling av främmande material.

Viktig information om installation

- Rapidrop Modell E vattenlarm gong måste endast installeras av en kompetent person i enlighet med de lokala myndigheternas krav, som har jurisdiktion. Avvikelse från dessa standarder medför att garantin upphör att gälla.
- Det är den installerande entreprenörens ansvar att inkludera en kopia av detta dokument i sprinklersystemets installations-, drifts- och underhållshandbok.
- Ändringar av Rapidrop-produkterna gör att garantin upphör att gälla.
- Modell E vattenlarm gong ska inspekteras och underhållas vid rutinmässiga inspektioner av sprinklersystem av en kompetent person i i enlighet med nationella föreskrifter/krav.
- Om du inte följer dessa anvisningar kan det leda till felaktig drift, vilket kan leda till personskador och/eller egendomsskador.



Larm för vattenmotor Gong modell E

Mall

