

Retardkammaren för sprinklersystem med våtrör med variabelt tryck

Modell: E

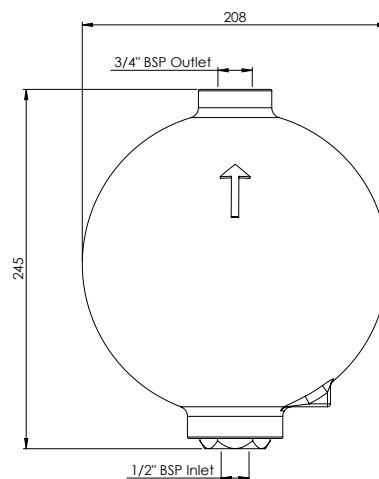
Produktbeskrivning

The Rapidrop Model E Retard Chamber is required in installations that will be subject to pressure variations, as are generally associated with public water supplies, in order to help prevent false alarms. The Model E is specifically intended for use as a separately ordered item for the Model B, D, E Alarm Valve (Data Sheet 5.01)

Enheten är tillverkad av gjutjärn och har en kapacitet på cirka 3,8 liter och väger (torr) 8,5 kg. Rapidrop Model E Retard Chamber är godkänd tillsammans med Rapidrop Model B, D och E Alarm Valve och trimkit.

Operation

När vatten flödar stadigt in i sprinklersystemet på grund av sprinklers drift öppnas vattenvägsklappen i larmventilen. Vattnet tillåts sedan flöda in i det centralt placerade spåret i sätesringen och ut genom larmporten mot begränsningsenheten. När flödet genom inlopps begränsningen i begränsningsaggregatet överstiger flödet ut genom utlopps begränsningen börjar fördröjningskammaren fyllas. Därefter aktiveras vattenmotorlarmet och/eller trycklarmet. Larmet fortsätter att fungera så länge som vattenvägsklappen är öppen. När klaffen stängs till följd av att vattenflödet upphör, rinner vattnet i larmledningarna automatiskt ut genom dräneringsöppningen i begränsningsenheten. När det gäller system med variabelt tryck kommer en tillfällig ökning av matningstrycket som endast är tillräcklig för att tillfälligt öppna klaffen inte att orsaka ett falsklarm. Volymen i fördröjningskammaren är tillräckligt stor för att den inte ska fyllas så att de anslutna larmanordningarna kan fungera. Eventuellt vatten i larmledningen dräneras sedan automatiskt, vilket ytterligare minskar risken för falsklarm på grund av en tillfällig ökning av trycket.



Specifikationer

Modell	Model E
Material	Stomme av gjutjärn
Inlopp	1/2" BSP
Utlopp	3/4" BSP
Vikt	8.5 kg
Kapacitet	3.8 Liter
Maximalt arbetstryck	12 bar (175 psi)
Slutförande	Röd Ral 3000
Godkännanden	UL, ULC-listad, FM-godkänd och LPCB-certifikat

Retardkammaren är UL-listad, FM-godkänd och LPCB-certifierad som en del av Rapidrop-trimkittet.