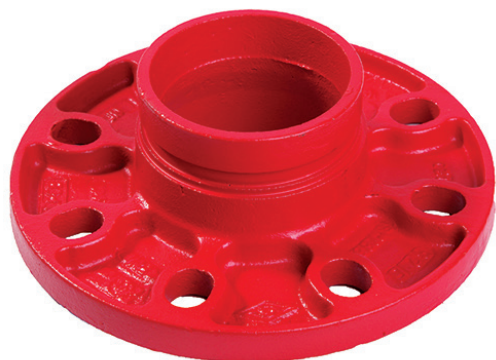


## Adapter kołnier- rowek (jednoczęściowy)

### Model 321G PN16

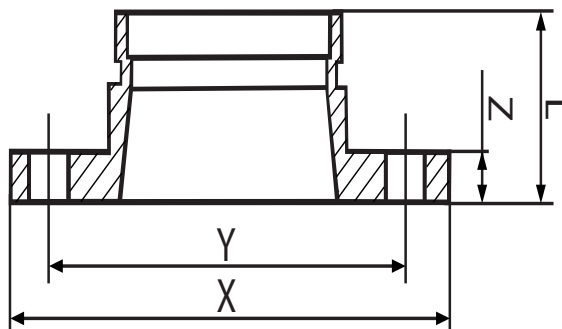


#### Specyfikacja materiałowa

- Korpus - żeliwo, ASTM A536

#### Wykończenie

- Malowane – czerwony (RAL 3000)
- Ocynkowane



Model (czerwone)	Model (ocynkowane)	Średnica nominalna mm/in	Średnica zewn. rury mm/in	Max ciśnienie robocze bar/psi			Wymiary				Rozmiar śrub ilość - rozmiar mm
				UL	FM / CNBOP	VdS	L mm/in	X mm/in	Y mm/in	Z mm/in	
RD321G060	RD321G060G	50 2	60.3 2.375	20.7 300	34.5 500	16 232	65 2.559	165 6.50	125 4.92	16 0.63	4 - M12
RD321G076	RD321G076G	65 76.1	76.1 3.000	20.7 300	34.5 500	16 232	65 2.559	185 7.28	145 5.70	16 0.63	4 - M12
RD321G089	RD321G089G	80 3	88.9 3.500	20.7 300	34.5 500	16 232	65 2.559	200 7.87	160 6.30	16 0.63	8 - M16
RD321G114	RD321G114G	100 4	114.3 4.500	20.7 300	34.5 500	16 232	70 2.756	220 8.66	180 7.09	16 0.63	8 - M16
RD321G168	RD321G168G	150 6	168.3 6.625	20.7 300	34.5 500	16 232	70 2.756	285 11.22	240 9.45	18 0.71	8 - M20
RD321G219	RD321G219G	200 8	219.1 8.625	20.7 300	34.5 500	16 232	80 3.150	340 13.39	295 11.61	19 0.75	12 - M20
RD321G273	RD321G273G	250 10	273.0 10.750	15.5 225	20.7 300	16 232	85 3.346	405 15.94	355 13.98	21 0.83	12 - M24