

Užlebljen hvatač nečistoće, Y-oblika

Model YSG175

Opšti opis

Rapidrop Model YSG175 Hvatač nečistoće filtrira nečistoću, rđu i ostale krhotine u protoku vode, štiteći ventile i ostalu opremu u cevovodu.

Svi hvatači nečistoće su opremljeni revizionim poklopcem, koji omogućava lak pristup rešetki od nerđajućeg čelika radi čišćenja.

Rapidrop Model YSG175 Hvatač nečistoće treba da se ugradi horizontalno sa poklopcem okrenutim nadole, sa omogućenim pristupom, da bi se uklonila korpa / rešetka.



Priključci

Žleb prema ISO 6182/ AWWA C606

Maksimalni radni pritisak

12 bara (175 psi)

Temperaturni opseg

-10 °C do 120 °C

Prevlaka

Iznutra & spolja ofarbano prskanjem.

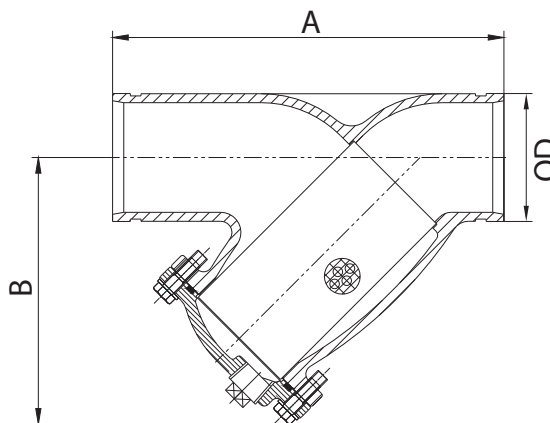
Epoksidna prevlaka spojena fuzijom je dostupna na upit.

Sertifikati

UL

Standardna rešetka

Veličine		Prečnik otvora (mm)	Područje slobodnog protoka (%)
mm	inč		
DN65	2.5"	3	53.6 %
DN80 - DN125	3" - 5"	4.3	55.4 %
DN150 - DN250	6" - 10"	6.0	63.0 %
DN300	12"	6.3	40.7 %



Veličine

Veličine		Dimenzije (mm)			Težina (kg)	Šifra za poručivanje proizvoda
inč	mm	A	B	OD		
2.5"	DN 65	285	215	76.1	10.7	RDYSTRAIN065G
3"	DN 80	318	219	88.9	13.4	RDYSTRAIN080G
4"	DN 100	375	254	114.3	21	RDYSTRAIN100G
5"	DN 125	448	322	141.3	35.6	RDYSTRAIN125G
6"	DN 150	502	365	168.3	54.2	RDYSTRAIN168G
8"	DN 200	640	462	219.1	100.4	RDYSTRAIN200G
10"	DN 250	710	540	273.0	141	RDYSTRAIN250G
12"	DN 300	780	610	323.9	233	RDYSTRAIN300G



Užlebljen hvatač nečistoće, Y-oblika Model YSG175

Specifikacija materijala

Komponente	Materijal
Telo	Nodularni liv ASTM A536 65-45-12
Poklopac	Nodularni liv ASTM A536 65-45-12
Rešetka	Nerđajući čelik AISI 304
Zaptivka	PTFE / Grafit
Čep	Ковно гвожђе А47 22010

Proces čišćenja

1. Obavestite sve nadležne organe i svo osoblje na koje to može da utiče, pre nego što počnete sa kontrolom.
2. Zatvorite dovod vode, izolujte i ispraznite ventil.
3. Odvrnite čep na izlivu i ispraznite hvatač nečistoće.
4. Uklonite vijke, poklopac i zaptivku.
5. Uverite se da je rešetka čista od nečistoća i rđe.
6. Zamenite zaptivku, ukoliko je neophodno.
7. Ponovo sastavite u obrnutom redosledu.

Važne informacije u vezi sa ugradnjom

- Rapidrop Model YSG175 hvatač nečistoće sme da ugradi samo kompetentna osoba u skladu sa zahtevima lokalnih nadležnih organa. Odstupanjem od ovih standarda poništava se garancija.
- Izvođač radova na ugradnji je dužan da uključi kopiju ovog dokumenta u priručnik za ugradnju, rukovanje i održavanje sistema sprinklera.
- Izmenom Rapidrop proizvoda prestaje bilo kakva garancija.
- Model YSG175 hvatač nečistoće treba da se kontroliše i održava u toku rutinske kontrole sistema sprinklera od strane kompetentne osobe u skladu sa nacionalnim propisima/zahtevima.
- Nepoštovanje ovih uputstava može da prouzrokuje nepravilan rad, što može da dovede do telesnih povreda i/ili materijalne štete.
- Molimo Vas da za ostale detalje i tehničku podršku stupite u kontakt sa Vašim Rapidrop predstavnikom prodaje.