

Prirubnički hvatač nečistoće, Y-oblika Model YSF175

Opšti opis

Rapidrop Model YSF175 Hvatač nečistoće filtrira nečistoću, rđu i ostale krhotine u protoku vode, štiteći ventile i ostalu opremu u cevovodu.

Svi hvatači nečistoće su opremljeni revizionim poklopcem, koji omogućava lak pristup rešetki od nerđajućeg čelika radi čišćenja.

Rapidrop Model YSF175 Hvatač nečistoće treba da se ugradi horizontalno sa poklopcem okrenutim nadole, sa omogućenim pristupom, da bi se uklonila korpa / rešetka.

Priključci

- ANSI B16.1 Class 125
- PN16

Maksimalni radni pritisak

12 bara (175 psi)

Temperaturni opseg

-10 °C to 120 °C

Prevlaka

Iznutra & spolja ofarbano prskanjem.

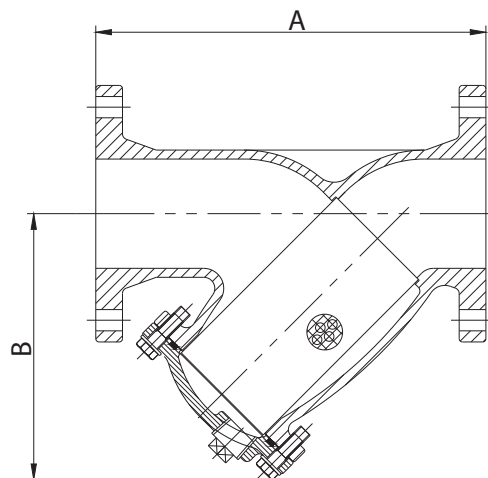
Epoksidna prevlaka spojena fuzijom je dostupna na upit.

Sertifikati

UL

Standardna rešetka

Veličine		Prečnik otvora (mm)	Područje slobodnog protoka(%)
mm	inč		
DN65	2.5"	3	53.6 %
DN80 - DN125	3" - 5"	4.3	55.4 %
DN150 - DN250	6" - 10"	6.0	63.0 %
DN300	12"	6.3	40.7 %



Veličine

Veličine		Dimenzije (mm)		Težina (kg)	PN16	ANSI
inč	mm	A	B			
2.5"	DN 65	273	135	14	RDYSTRAIN065	RDYSTRAIN065A
3"	DN 80	295	215	17.3	RDYSTRAIN080	RDYSTRAIN080A
4"	DN 100	352	245	32	RDYSTRAIN100	RDYSTRAIN100A
5"	DN 125	416	295	47.5	RDYSTRAIN125	RDYSTRAIN125A
6"	DN 150	470	320	62.5	RDYSTRAIN150	RDYSTRAIN150A
8"	DN 200	543	415	107.5	RDYSTRAIN200	RDYSTRAIN200A
10"	DN 250	660	485	175	RDYSTRAIN250	RDYSTRAIN250A
12"	DN 300	770	560	253	RDYSTRAIN300	RDYSTRAIN300A

Prirubnički hvatač nečistoće, Y-oblika Model YSF175

Specifikacija materijala

Komponente	Materijal
Telo	Liveño gvoždje ASTM A126 Klasa B
Poklopac	Liveño gvoždje ASTM A126 Klasa B
Rešetka	Nerđajući čelik AISI 304
Zaptivka	PTFE / Grafit
Čep	Ковно гвождје А47 22010

Proces čišćenja

1. Obavestite sve nadležne organe i svo osoblje na koje to može da utiče, pre nego što počnete sa kontrolom.
2. Zatvorite dovod vode, izolujte i ispraznite ventil.
3. Odvrnite čep na izlivu i ispraznite hvatač nečistoće.
4. Uklonite vijke, poklopac i zaptivku.
5. Uverite se da je rešetka čista od nečistoća i rđe.
6. Zamenite zaptivku, ukoliko je neophodno.
7. Ponovo sastavite u obrnutom redosledu.

Veličine

Veličine		Dimenzije (mm)		Težna (kg)	PN16	ANSI
inč	mm	A	B			
2.5"	DN 65	273	135	14	RDYSTRAIN065	RDYSTRAIN065A
3"	DN 80	295	215	17.3	RDYSTRAIN080	RDYSTRAIN080A
4"	DN 100	352	245	32	RDYSTRAIN100	RDYSTRAIN100A
5"	DN 125	416	295	47.5	RDYSTRAIN125	RDYSTRAIN125A
6"	DN 150	470	320	62.5	RDYSTRAIN150	RDYSTRAIN150A
8"	DN 200	543	415	107.5	RDYSTRAIN200	RDYSTRAIN200A
10"	DN 250	660	485	175	RDYSTRAIN250	RDYSTRAIN250A
12"	DN 300	770	560	253	RDYSTRAIN300	RDYSTRAIN300A

Važne informacije u vezi sa ugradnjom

- Rapidrop Model YSF175 hvatač nečistoće sme da ugradi samo kompetentna osoba u skladu sa zahtevima lokalnih nadležnih organa. Odstupanjem od ovih standarda poništava se garancija.
- Izvođač radova na ugradnji je dužan da uključi kopiju ovog dokumenta u priručnik za ugradnju, rukovanje i održavanje sistema sprinklera.
- Izmenom Rapidrop proizvoda prestaje bilo kakva garancija.
- Model YSF175 hvatač nečistoće treba da se kontroliše i održava u toku rutinske kontrole sistema sprinklera od strane kompetentne osobe u skladu sa nacionalnim propisima/zahtevima.
- Nepoštovanje ovih uputstava može da prouzrokuje nepravilan rad, što može da dovede do telesnih povreda i/ili materijalne štete.
- Molimo Vas da za ostale detalje i tehničku podršku stupite u kontakt sa Vašim Rapidrop predstavnikom prodaje.