

Rillat filter av Y-typ Fig.YSG175

Allmän beskrivning

Rapidrop Figur YSG175 Filter filtrerar bort smuts, rost och annat skräp i vattenflödet för att skydda ventiler och annan utrustning i rörsystemet.

Alla silar är utrustade med ett flänsat hållarlock som gör det lätt att komma åt det rostfria stål-gallret för rengöring.

Rapidrop Figur YSG175 Filter ska installeras horisontellt med locket nedåt så att man kan ta bort korgen/filtret.



Anslutningar

Spår enligt ISO 6182/ AWWA C606

Maximalt arbetstryck

12 bar (175 psi)

Temperaturområde

-10 °C to 120 °C

Beläggning

Invändigt och utvändigt sprutmålat.

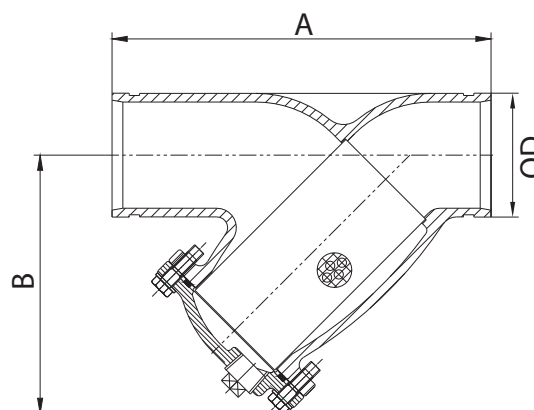
Fusion Bonded Epoxy Coating kan fås på begäran.

Godkännanden

UL

Standardskärm

Storlekar		Håldiameter (mm)	Graf flöd område (%)
mm	Tum		
DN65	2.5"	3	53.6 %
DN80 - DN125	3" - 5"	4.3	55.4 %
DN150 - DN250	6" - 10"	6.0	63.0 %
DN300	12"	6.3	40.7 %



Storlekar

Storlekar		Mått (mm)			Vikt (kg)	Produkt Beställningskod
Tum	mm	A	B	OD		
2.5"	DN 65	285	215	76.1	10.7	RDYSTRAIN065G
3"	DN 80	318	219	88.9	13.4	RDYSTRAIN080G
4"	DN 100	375	254	114.3	21	RDYSTRAIN100G
5"	DN 125	448	322	141.3	35.6	RDYSTRAIN125G
6"	DN 150	502	365	168.3	54.2	RDYSTRAIN168G
8"	DN 200	640	462	219.1	100.4	RDYSTRAIN200G
10"	DN 250	710	540	273.0	141	RDYSTRAIN250G
12"	DN 300	780	610	323.9	233	RDYSTRAIN300G



Rillat filter av Y-typ Fig.YSG175

Materialspecifikation

Komponent	Material
Kropp	Duktiilt järn ASTM A536 65-45-12
Täckningen	Duktiilt järn ASTM A536 65-45-12
Skärm	Rostfritt stål AISI 304
Packning	PTFE / Grafit
Plug	Formbart järn ASTM A47 22010

Rengöringsprocess

1. Meddela alla myndigheter med jurisdiktion och all personal som kan påverkas innan inspektionen påbörjas.
2. Stäng vattentillförseln, isolera och töm systemet.
3. Skruva loss avtappningspluggen och töm filtret.
4. Ta bort bultarna, kåpan och packningen .
5. Se till att skärmen är ren från smuts och rost.
6. Byt packning vid behov.
7. Återmontera i omvänd ordning.

Viktig information om installation

- Rapidrop Figur YSG175 sil får endast installeras av en behörig person i enlighet med kraven från den lokala myndigheten med jurisdiktion. Avvikelse från dessa standarder medför att garantin upphör att gälla.
- Det är den installerande entreprenörens ansvar att inkludera en kopia av detta dokument i sprinklersystemets installations-, drifts- och underhållshandbok.
- Ändringar av Rapidrop-produkterna gör att garantin upphör att gälla.
- Figur YSG175 sil ska inspekteras och underhållas vid rutinmässiga inspektioner av sprinklersystem av en kompetent person i enlighet med nationella föreskrifter/krav.
- Om du inte följer dessa anvisningar kan det leda till felaktig drift, vilket kan leda till personskador och/eller egendomsskador.
- För mer information och teknisk support, kontakta din Rapidrop-försäljningsrepresentant.