



Cert No. 1385a



3056052



G415006

## Przepływomierz do instalacji tryskaczowych

### Model: Turbo-Lux 3

#### Opis

Turbo-Lux 3 jest pierwszym przepływomierzem do instalacji przeciwpożarowych, który jest certyfikowany przez 3 jednostki notyfikowane, LPCB, VdS, FM. Z tylko dwoma komponentami, Turbo-Lux 3 jest dostarczany standardowo z przyłączami rowkowanymi według ISO6182-12 dla ułatwienia i przyspieszenia instalacji

#### Właściwości

- Średnice nominalne od DN50 do DN300
- Przepływ pompy w zakresach 185 - 19000 L/min (50-5000 USgpm)
- Zakres pomiaru od 75-38000 L/min (20-10000 USgpm)
- Certyfikat dokładności pomiaru dostarczany standardowo do przepływomierza (opcjonalnie certyfikat kalibracji)
- Łatwość instalacji dzięki rowkowanym przyłączom
- Unikalny montaż, tylko jedno przyłącze gwintowane (nie wymaga się używania narzędzi)
- Może być montowany na rurze pod każdym kątem, od poziomego do pionowego
- Długa żywotność, stal nierdzewna standardowo do DN100

#### Certyfikaty

FM Approved,  
LPCB Certificate  
VdS Certificate

#### Dane Techniczne

Zasada pomiaru	Przepływomierz z kryzą różnicową
Roźmiar nominalny	DN50/2" przyłącze rowkowane (Ø60.3 mm) DN65/2 1/2" przyłącze rowkowane (Ø73.0mm) DN65/2 1/2" przyłącze rowkowane (Ø76.1mm) DN80/3" przyłącze rowkowane (Ø88.9mm) DN100/4" przyłącze rowkowane (Ø114.3mm) DN150/6" przyłącze rowkowane (Ø165.1mm) DN150/6" przyłącze rowkowane (Ø168.3mm) DN200/8" przyłącze rowkowane (Ø219.1mm) DN250/10" przyłącze rowkowane (Ø273.0mm) DN300/12" przyłącze rowkowane (Ø323.9mm)
Maksymalne ciśnienie robocze	16 bar (232 psi)
Test hydrostatyczny wytrzymałości na ciśnienie	64 bar (928 psi) przez 5 min (FM) 40 bar (580 psi) przez 5 min (LPCB) 64 bar (928 psi) przez 10 min (VdS)
Dokładność pomiaru	±2.0% skali (FM) ±5.0% mierzonej wartości (LPCB) ±2.5% skali (VdS)
Zakres temperatur	+4 °C do +50 °C (+39°F do +122°F)
Czynnik	Woda



#### Specyfikacja materiałowa

Opis	Materiał
Obudowa	<ul style="list-style-type: none"> <li>• DN50-DN100 stal nierdzewna z rowkami toczonymi</li> <li>• DN150-DN300 stal węglowa, malowana proszkowo, z rowkiem walcowanym*</li> </ul>
Rurka ciśnienia różnicowego	Mosiądz
Pływak	Stal nierdzewna
Kryza	Stal nierdzewna
Filtr	Stal nierdzewna
Uszczelka	NBR

\*Opcjonalnie stal nierdzewna z rowkiem walcowanym

Wyprodukowany przez Mecon, który jest posiadaczem aprobat FM, oraz certyfikatów LPCB i VdS

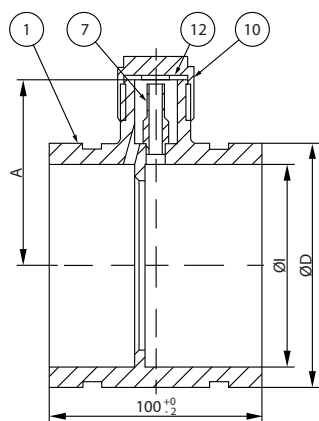
KK: 6.15  
Wydanie B  
20/04/2023  
© 2023 Rapidrop

Rapidrop Global Ltd  
T: +44 (0) 1733 847 510 F: +44 (0) 1733 553 958  
e: rapidrop@rapidrop.com  
w: www.rapidrop.com

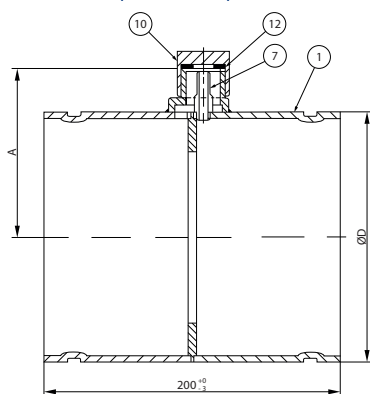
# Przepływomierz do instalacji tryskaczowych

## Model: Turbo-Lux 3

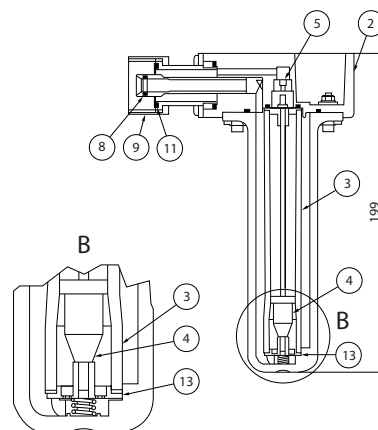
### Rozmiary i masa



Turbo-Lux 3  
2"/DN50 - 4"/DN100



Turbo-Lux 3  
6"/DN150 - 12"/DN300



- |                      |             |
|----------------------|-------------|
| ① Korpus             | ⑧ O-Ring    |
| ② Wskaźnik przepływu | ⑨ Nakrętka  |
| ③ Rurka pomiarowa    | ⑩ Zatyczka  |
| ④ Pływak             | ⑪ O-Ring    |
| ⑤ Kryza              | ⑫ Uszczelka |
| ⑦ Tulejka różnicowa  | ⑬ Filtr     |

Średnica Nominalna	Wymiary			Rozmiar opakowania	Masa (z opakowaniem) kg (lbs.)
	A (approx)	ØD	ØI		
DN50 / 2"	60mm (2.4")	60.3mm (2.4")	53mm (2.1")	380 x 270 x 250	2.0 (4.4)
DN65 / 2 1/2"	68mm (2.7")	76.1mm (3.0")	66mm (2.6")	380 x 270 x 250	2.1 (4.6)
DN80 / 3"	75mm (2.9")	88.9mm (3.5")	80mm (3.1")	380 x 270 x 250	2.3 (5.1)
DN100 / 4"	87mm (3.4")	114.3mm (4.5")	100mm (3.9")	380 x 270 x 250	3.2 (7.0)
DN150 / 6"	113mm (4.4")	165.1mm (6.5")	-	380 x 270 x 250	4.9 (10.8)
DN150 / 6"	114mm (4.5")	168.3mm (6.6")	-	380 x 270 x 250	4.9 (10.8)
DN200 / 8"	140mm (5.5")	219.1mm (8.6")	-	380 x 270 x 250	6.4 (14.1)
DN250 / 10"	166mm (6.5")	273.0mm (10.8")	-	500 x 350 x 300	8.5 (18.7)
DN300 / 12"	192mm (7.5")	323.9mm (12.7")	-	500 x 350 x 350	11 (24.2)

Wyprodukowany przez Mecon, który jest posiadaczem aprobat FM, oraz certyfikatów LPCB i VdS



# Karta Katalogowa 6.15

## Wydanie B



Cert No. 1385a



3056052



G415006

## Przepływomierz do instalacji tryskaczowych

### Model: Turbo-Lux 3

Średnica nominalna/ Przepływ pompy/ Zakres przepływu

Średnica nominalna przyłącze rowkowane	Przepływ pompy	Zakres przepływu		Dopuszczenia		
	USgpm	LPM	USgpm	FM	LPCB	VdS
DN50 / 2" (Ø60.3)	50	75 - 375	20 - 100	✓	✓	✓
DN65 / 2 1/2" (Ø73.0)	100	150 - 750	40 - 200	✓	-	-
DN65 / 2 1/2" (Ø76.1)	100	150 - 750	40 - 200	✓	✓	✓
DN80 / 3" (Ø88.9)	150	220 - 1100	60 - 300	✓	✓	✓
DN80 / 3" (Ø88.9)	200	300 - 1500	80 - 400	✓	✓	✓
DN100 / 4" (Ø114.3)	250	380 - 1900	100 - 500	✓	✓	✓
DN100 / 4" (Ø114.3)	300	460 - 2300	120 - 600	✓	✓	✓
DN100 / 4" (Ø114.3)	400	600 - 3000	160 - 800	✓	✓	✓
DN100 / 4" (Ø114.3)	450	680 - 3400	180 - 900	✓	✓	✓
DN150 / 6" (Ø165.1)	500	760 - 3800	200 - 1000	✓	✓	✓
DN150 / 6" (Ø165.1)	750	1130 - 5650	300 - 1500	✓	✓	✓
DN150 / 6" (Ø165.1)	1000	1500 - 7500	400 - 2000	✓	✓	✓
DN150 / 6" (Ø165.1)	1250	1900 - 9500	500 - 2500	✓	✓	✓
DN150 / 6" (Ø168.3)	500	760 - 3800	200 - 1000	✓	✓	✓
DN150 / 6" (Ø168.3)	750	1130 - 5650	300 - 1500	✓	✓	✓
DN150 / 6" (Ø168.3)	1000	1500 - 7500	400 - 2000	✓	✓	✓
DN150 / 6" (Ø168.3)	1250	1900 - 9500	500 - 2500	✓	✓	✓
DN200 / 8" (Ø219.1)	1500	2200 - 11000	600 - 3000	✓	✓	✓
DN200 / 8" (Ø219.1)	2000	3000 - 15000	800 - 4000	✓	✓	✓
DN200 / 8" (Ø219.1)	2500	3800 - 19000	1000 - 5000	✓	✓	✓
DN200 / 8" (Ø219.1)	3000	4500 - 22500	1200 - 6000	✓	✓	✓ *
DN250 / 10" (Ø273.0)	3500	5300 - 26500	1400 - 7000	✓	-	-
DN250 / 10" (Ø273.0)	4000	6000 - 30000	1600 - 8000	✓	-	-
DN250 / 10" (Ø273.0)	4500	6800 - 34000	1800 - 9000	✓	-	-
DN300 / 12" (Ø323.9)	5000	7600 - 38000	2000 - 10000	✓	-	-

\*dla VdS górna granica wartości przepływu to 10 m/s (20800 L/min)

Wyprodukowany przez Mecon, który jest posiadaczem aprobat FM, oraz certyfikatów LPCB i VdS

KK: 6.15  
Wydanie B  
20/04/2023  
© 2023 Rapidrop

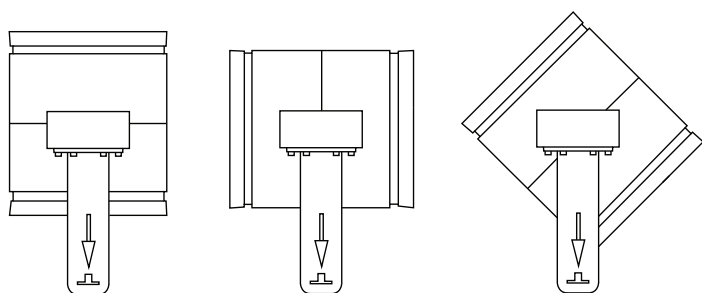
Rapidrop Global Ltd  
T: +44 (0) 1733 847 510 F: +44 (0) 1733 553 958  
e: rapidrop@rapidrop.com  
w: www.rapidrop.com

## Przepływomierz do instalacji tryskaczowych

### Model: Turbo-Lux 3

#### Instalacja i tryb pracy

Przepływomierz z kryzą Turbo-Lux 3 składa się z zainstalowanego na rurociągu korpusu oraz zdejmowalnego miernika. Miernik ten zawiera szklaną rurkę z pływakiem. Woda przepływa pionowo z góry do dołu poprzez rurkę przy górnym krańcu bocznego panelu. Filtr wlotowy chroni przed ingerencją ciał obcych. Części wlotowa i wylotowa obęjścia są ustawione koncentrycznie aby umożliwić łatwe połączenie z korpusem.



#### Montaż wskaźnika przepływu

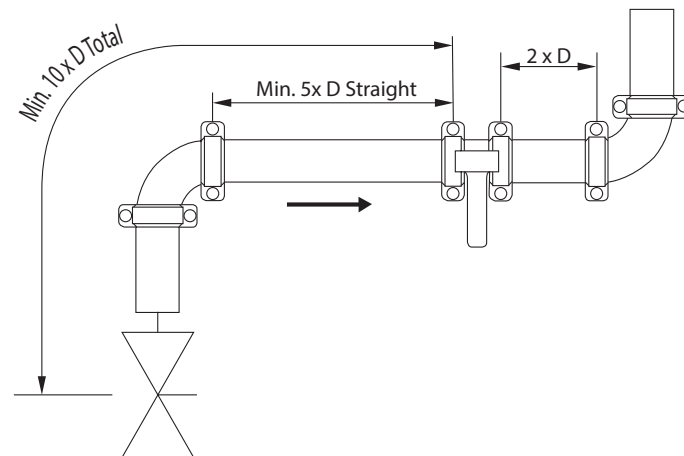
- Wskaźnik przepływu jest skalibrowane z dostarczoną korpusem. Przed instalacją należy się upewnić, że numery seryjne korpusu i miernika są takie same
- Wskaźnik przepływu musi być zawsze zainstalowany pionowo, aby umożliwić pływakowi swobodny ruch w rurce.
- Nakrętka i zatyczka powinny być dokręcane ręcznie, bez użycia narzędzi
- Gwinty nakrętki i zatyczki powinny być nasmarowane przed instalacją
- Rurka powinna wypełniać się wodą powoli, aby uniknąć uderzenia hydraulicznego
- Rurociąg powinien być pusty przed demontażem przepływomierza

#### Po użyciu urządzenia

Po przeprowadzeniu pomiarów zaleca się odwodnienie rotametu (miernika) poprzez odwrócenie go lub zdemontowanie z korpusu kryzy. Jeżeli rotametr będzie zdemontowany, musi on zostać odwodniony i być przechowywany w opakowaniu, w którym został dostarczony. Otwary króciec na korpusie przepływomierza musi być szczelnie domknięty przy użyciu dostarczonej zaślepki (wraz z uszczelką).

#### Instalacja kryzy pomiarowej

Odcinek o długości co najmniej  $5 \times D$  ( $D$  = średnica rury) musi zostać zachowany przed kryzą oraz odcinek o długości  $2 \times D$  za kryzą. Łącznie  $10 \times D$  rury wlotowej jest wymagane, jeśli zawór, pompa lub kształtka rurowa jest zamontowana przed przepływomierzem.



#### Złączki

Nie należy używać złączek „installation ready” do połączenia Turbo Lux 3.

Uszczelka na tego typu złączkach zaburza poprawność odczytów przepływomierza Turbo Lux 3.

#### Installation Ready



#### Standard





# Karta Katalogowa 6.15

## Wydanie B



Cert No. 1385a



3056052



G415006

## Przepływomierz do instalacji tryskaczowych

### Model: Turbo-Lux 3

Numer zamówieniowy	Opis
RDT3M050/75-375	Przepływomierz rowkowy Turbo-Lux 3 2"/ DN50 (60,3mm) 75-375 LPM, FM, LPCB, VdS
RDT3M076/150-750	Przepływomierz rowkowy Turbo-Lux 3 2 1/2"/ DN65 (76,1mm) 150-750 LPM, FM, LPCB, VdS
RDT3M080/220-1100	Przepływomierz rowkowy Turbo-Lux 3 3"/ DN80 (88,9mm) 220-1100 LPM, FM, LPCB, VdS
RDT3M080/300-1500	Przepływomierz rowkowy Turbo-Lux 3 3"/ DN80 (88,9mm) 300-1500 LPM, FM, LPCB, VdS
RDT3M100/380-1900	Przepływomierz rowkowy Turbo-Lux 3 4"/ DN100 (114,3mm) 380-1900 LPM, FM, LPCB, VdS
RDT3M100/460-2300	Przepływomierz rowkowy Turbo-Lux 3 4"/ DN100 (114,3mm) 460-2300 LPM, FM, LPCB, VdS
RDT3M100/600-3000	Przepływomierz rowkowy Turbo-Lux 3 4"/ DN100 (114,3mm) 600-3000 LPM, FM, LPCB, VdS
RDT3M100/680-3400	Przepływomierz rowkowy Turbo-Lux 3 4"/ DN100 (114,3mm) 680-3400 LPM, FM, LPCB, VdS
RDT3M150/760-3800	Przepływomierz rowkowy Turbo-Lux 3 6"/ DN150 (165,1mm) 760-3800 LPM, FM, LPCB, VdS
RDT3M150/1130-5650	Przepływomierz rowkowy Turbo-Lux 3 6"/ DN150 (165,1mm) 1130-5650 LPM, FM, LPCB, VdS
RDT3M150/1500-7500	Przepływomierz rowkowy Turbo-Lux 3 6"/ DN150 (165,1mm) 1500-7500 LPM, FM, LPCB, VdS
RDT3M150/1900-9500	Przepływomierz rowkowy Turbo-Lux 3 6"/ DN150 (165,1mm) 1900-9500 LPM, FM, LPCB, VdS
RDT3M168/760-3800	Przepływomierz rowkowy Turbo-Lux 3 6"/ DN150 (168,3mm) 760-3800 LPM, FM, LPCB, VdS
RDT3M168/1130-5650	Przepływomierz rowkowy Turbo-Lux 3 6"/ DN150 (168,3mm) 1130-5650 LPM, FM, LPCB, VdS
RDT3M168/1500-7500	Przepływomierz rowkowy Turbo-Lux 3 6"/ DN150 (168,3mm) 1500-7500 LPM, FM, LPCB, VdS
RDT3M168/1900-9500	Przepływomierz rowkowy Turbo-Lux 3 6"/ DN150 (168,3mm) 1900-9500 LPM, FM, LPCB, VdS
RDT3M200/2200-11000	Przepływomierz rowkowy Turbo-Lux 3 8"/ DN200 (219,1mm) 2200-11000 LPM, FM, LPCB, VdS
RDT3M200/3000-15000	Przepływomierz rowkowy Turbo-Lux 3 8"/ DN200 (219,1mm) 3000-15000 LPM, FM, LPCB, VdS
RDT3M200/3800-19000	Przepływomierz rowkowy Turbo-Lux 3 8"/ DN200 (219,1mm) 3800-19000 LPM, FM, LPCB, VdS
RDT3M200/4500-22500	Przepływomierz rowkowy Turbo-Lux 3 8"/ DN200 (219,1mm) 4500-22500 LPM, FM, LPCB, VdS
RDT3M250/5300-26500	Przepływomierz rowkowy Turbo-Lux 3 10"/ DN250 (273,0mm) 5300-26500 LPM, FM approval
RDT3M250/6000-30000	Przepływomierz rowkowy Turbo-Lux 3 10"/ DN250 (273,0mm) 6000-30000 LPM, FM approval
RDT3M250/6800-34000	Przepływomierz rowkowy Turbo-Lux 3 10"/ DN250 (273,0mm) 6800-34000 LPM, FM approval
RDT3M300/7600-38000	Przepływomierz rowkowy Turbo-Lux 3 12"/ DN300 (323,9mm) 7600-38000 LPM, FM approval
RDT3MCERT	Certyfikat kalibracji (zestaw Kryza+obejście)
RDT3MBYPASS	Obejście pomiarowe (część zamienna)
RDT3MCAP	Zatyczka zamienna (wraz z uszczelką)

Wyprodukowany przez Mecon, który jest posiadaczem aprobat FM, oraz certyfikatów LPCB i VdS

KK: 6.15  
Wydanie B  
20/04/2023  
© 2023 Rapidrop

Rapidrop Global Ltd  
T: +44 (0) 1733 847 510 F: +44 (0) 1733 553 958  
e: rapidrop@rapidrop.com  
w: www.rapidrop.com