



## PIV NRS Prirubnički zasun Model 104FF

### Opis proizvoda

Rapidrop Model 104FF Zasun sa gumiranim klinom, sa neizlazećim vretenom, sa ručnim upravljanjem, projektovan za upotrebu u sistemima protivpožarne zaštite, samo kao uključno-isključni ventil. Lagano telo od nodularnog liva omogućava lakše rukovanje i manje transportne troškove. Ventili su pogodni i za vertikalnu i za horizontalnu ugradnju. Rapidrop vertikalni povratni javljač i Rapidrop zidni povratni javljač su dostupni zasebno.

Komponente ventila su otporne na koroziju ili su sa termički nanetom epoksidnom prevlakom, spojenom fuzijom. Gumirani klin od nodularnog liva (sa EPDM-omotačem) sa mehanizmom za kompresiju, je projektovan da bi se postiglo vodonepropusno zaptivanje i rad sa malim obrtnim momentom.



### Maksimalni radni pritisak

DN50 - DN250 (2" - 10") : 20.7 bara (300 psi)

DN300 (12") : 17.2 bara (250 psi)

### Maksimalna radna temperatura

71°C / 160°F

### Prevlaka

Epoksidna prevlaka spojena fuzijom u skladu sa ANSI / AWWA C550

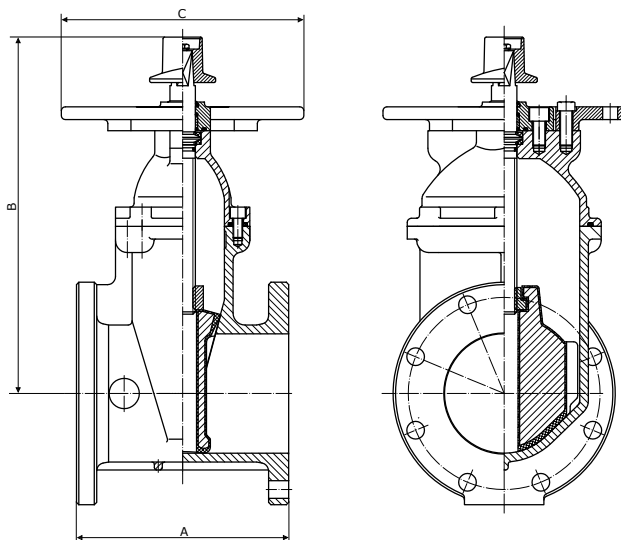
### Specifikacija prirubnice

ANSI 125 / ANSI 150 ravna površina (izdignuta površina je dostupna na upit)

PN16 izdignuta površina

### Projektne norme

U saglasnosti sa AWWA C509-09



### Veličine

Veličine		Dimenzije (mm)			Broj čepova za drenažu	Dimenzija čepa za drenažu	Br. okreta do otvorenog položaja	Težina (kg)	Šifra za poručivanje proizvoda	
mm	inč	A	B	C					ANSI	PN16
DN50*	2"*	178	270	305	1	1/2" NPT	6.3	9.6	RD104FF050A	RD104FF050
DN65	2½"	190	293	305	1	1/2" NPT	8.8	16	RD104FF065A	RD104FF065
DN80	3"	203	322	305	1	1/2" NPT	10.6	20	RD104FF080A	RD104FF080
DN100	4"	229	352	305	1	1/2" NPT	13	32	RD104FF100A	RD104FF100
DN150	6"	267	445	305	1	3/4" NPT	15.6	55	RD104FF150A	RD104FF150
DN200	8"	292	528	305	1	3/4" NPT	17.3	89	RD104FF200A	RD104FF200
DN250	10"	330	617	305	1	1" NPT	21.4	134	RD104FF250A	RD104FF250
DN300	12"	356	705	305	1	1" NPT	25.3	194	RD104FF300A	RD104FF300

\*DN50 FM Approved only

Napomena: Šifre za poručivanje za države u Evropi. Molimo Vas da za ostale regione stupite u kontakt sa Vašim Rapidrop predstavnikom prodaje.

## PIV NRS Prirubnički zasun Model 104FF

### Ugradnja

Rapidrop Fig.104FF Prirubnički zasun je pogodan za unutrašnju i spoljašnju upotrebu. Ventil treba da se ugradi na mestu koje je lako pristupačno za rad i održavanje. Ventil može da se ugradi u bilo kom položaju i protok može da bude iz oba smera kroz ventil. Ventil treba da budu oslonjeni nezavisno, kako bi se sprečilo kretanje i naprezanje priključenog cevovoda.

1. Izvršite vizuelnu kontrolu ventila, proverite da li su priključne prirubnice čiste od nečistoća i bilo kakvih stranih materija.
2. Uverite se da je ventil u zatvorenom položaju dok njim rukujete i u toku ugradnje.
3. Umetnite ventil sa odgovarajućim zaptivkama između prirubnica i pritegnite sve vijke na prirubnici korišćenjem unakrsne metode.
4. Nakon pritezanja vijaka, proverite funkcionisanje tako što ćete potpuno otvoriti i zatvoriti ventil.
5. Pre stavljanja sistema pod pritisak, uverite se da je ventil u potpuno otvorenom položaju.

### Nega i održavanje

Ventil ne treba nikada silom da se ugrađuje, uz upotrebu ključa na vretenu, jer to može da izobliči komponente ventila. Upotrebom prekomerne sile za otvaranje ili zatvaranje ventila narušavaju se sve garancije.

Ventil ne treba da se koristi da bi se cevovod prisilno doveo u položaj, jer to može da dovede do oštećenja komponenti ventila.

Rapidrop zasuni ne zahtevaju redovno održavanje, međutim, preporučuje se kontrola i provera pravilnog rada jedinice, jednom godišnje ili u skladu sa nadležnim organom.

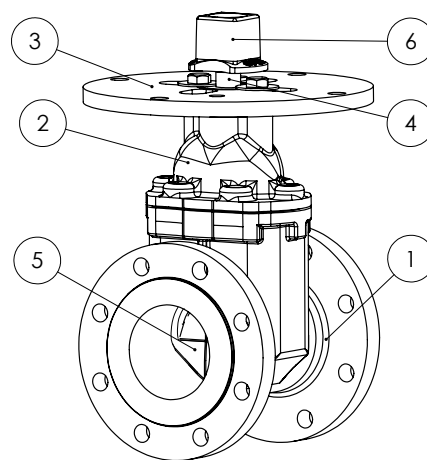
Kontrola treba da uključuje vizuelnu kontrolu curenja na cevnom priključku. Kontrolu i održavanje treba da obavi kompetentna osoba u skladu sa nacionalnim propisima/zahtevima.

Nečistoća u cevovodu može da uzrokuje poteškoće kod zatvaranja ventila, a ovaj problem može da se prevaziđe vraćanjem ključa / ručnog točka i ponovnim zatvaranjem ventila.

Rapidrop Model 104FF Prirubnički zasuni su pogodni za unutrašnju i spoljašnju upotrebu. Manja pogoršanja na površini završne obrade ne utiču na učinak ventila.

### Preporučeni obrtni moment zatvaranje ventila

Veličine		Obrtni moment zatvaranja	Veličine		Obrtni moment zatvaranja
DN50	2"	27 Nm	DN150	6"	149 Nm
DN65	2 1/2"	38 Nm	DN200	8"	203 Nm
DN80	3"	70 Nm	DN250	10"	251 Nm
DN100	4"	102 Nm	DN300	12"	305 Nm



### Specifikacije materijala

Br.	Opis	Materijal
1	Telo ventila	Nodularni liv ASTM A 536
2	Vrat ventila	Nodularni liv ASTM A 536
3	Montažna prirubnica javljača	Nodularni liv ASTM A 536
4	Vreteno	Bronza ASTM B 150 UNS C61400 Opciono Nerđajući čelik ASTM A276
5	Resilient Wedge	Nodularni liv ASTM A 536 EPDM ASTM D 2000
6	Drive Nut*	Sivi liv ASTM A 126-B

\*Napomena: 2" konusna pravougaona udarna matica za sve veličine ventila.

### Važne informacije u vezi sa ugradnjom

- Rapidrop Model 104FF Prirubnički zasun sme da ugradi samo kompetentna osoba u skladu sa zahtevima lokalnih nadležnih organa. Odstupanjem od ovih standarda poništava se garancija.
- Izvođač radova na ugradnji je dužan da uključi kopiju ovog dokumenta u priručnik za ugradnju, rukovanje i održavanje sistema sprinklera.
- Izmenom Rapidrop proizvoda prestaje bilo kakva garancija.
- Model 104FF Prirubnički zasun treba da se kontroliše i održava u toku rutinske kontrole sistema sprinklera od strane kompetentne osobe u skladu sa nacionalnim propisima/zahtevima.
- Nepoštovanje ovih uputstava može da prouzrokuje nepravilan rad, što može da dovede do telesnih povreda i/ili materijalne štete.
- Molimo Vas da za ostale detalje i tehničku podršku stupite u kontakt sa Vašim Rapidrop predstavnikom prodaje.