



Fisa Tehnica 1.17

Revizia C



063-UWB-0297



Robinet Sertar TN Pentru Montaj Ingropat

Model Flansat: 104GG

Descriere

Modelul flansat 104GG, este un robinet sertar cauciucat cu tija neascendenta pentru montaj ingropat, avand actionare manuala. Acest robinet este destinat sistemelor psi si se utilizeaza numai in aplicatii de tip deschis/inchis. Designul compact din fonta ductila asigura o manevrare usoara si costuri reduse de transport. Modelul 104GG este potrivit pentru instalarea verticala sau orizontala. Indicatorul vertical de pozitie precum si indicatorul orizontal perete se comercializeaza separat.

Componentele robinetului sunt rezistente la coroziune, fiind acoperite cu un strat de vopsea epoxidica. Pana robinetului realizata din fonta ductila, este incapsulata in EPDM si are mecanism de comprimare proiectat pentru impermeabilitate la apa si functionare la cuplu scazut.



Presiunea Maxima de Functionare

DN65 - DN250 (2½" - 10") : 20.7 bar (300 psi)

DN300 (12") : 17.2 bar (250 psi)

Temperatura Maxima de Functionare

71°C / 160°F

Certificari

Agreement Tehnic

Aprobat FM

Listat UL

Tip Finisaj

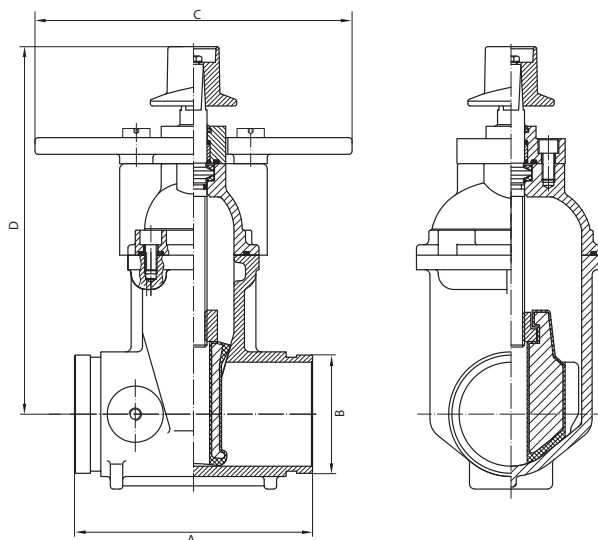
Acoperire epoxidica lipita prin fuziune – conform ANSI /AWWA C550

Tip conexiune

Canelata – ISO 6182-12/AWWA C606

Standarde

In conformitate cu AWWA C509-09



Dimensiuni

Marime		Dimensiuni (mm)				Numar dopuri scurgere	Dimensiune dop scurgere	Rotiri la deschis	Greutate (Kg)	Cod de comanda
mm	inch	A	B	C	D					
DN65	2½"	190.5	73.0	305	293	2	1/2" NPT	8.8	20	RD104GG065
DN65	2½"	190.5	76.1	305	293	2	1/2" NPT	8.8	20	RD104GG076
DN80	3"	203	88.9	305	322	2	1/2" NPT	10.5	24	RD104GG080
DN100	4"	229	114.3	305	352	2	1/2" NPT	13	43	RD104GG100
DN150	6"	267	165.1	305	445	2	3/4" NPT	15.7	70	RD104GG150
DN150	6"	267	168.3	305	445	2	3/4" NPT	15.7	70	RD104GG168
DN200	8"	292	219.1	305	528	2	3/4" NPT	17.2	112	RD104GG200
DN250	10"	330	273.0	305	617	2	1" NPT	21.4	159	RD104GG250
DN300	12"	356	323.9	305	705	2	1" NPT	25.5	220	RD104GG300

Robinet Sertar TN Pentru Montaj Ingropat

Model Flansat: 104GG

Instalare

Robinetul Sertar TN Pentru Montaj Ingropat model 104, poate fi utilizat in aplicatii interioare cat si exterioare. Se recomanda ca robinetul sa fie instalat intr-un loc usor accesibil pentru inspectii sau operatiuni de mentenanta. Vana poate fi instalata in orice pozitie iar directia de curgere a debitului poate fi realizata din orice sens. Se recomanda utilizarea suportilor de sustinerea individuala a vanelor pentru a evita eventuale miscari sau tensiuni suplimentare nedorite asupra instalatiei.

1. Inspectati vizual robinetul si asigurati-va ca echipamentul nu prezinta impuritati.
2. Asigurati-va ca robinetul este in pozitia inchisa in timpul procesului de manipulare si instalare.
3. Introduceti robinetul cu canelura si strangeti toate suruburile folosind metoda incrucisarii.
4. Dupa strangerea suruburilor, verificati functionarea deschizand si inchizand complet robinetul.
5. Inainte de presurizarea sistemului, asigurati-va ca robinetul este in pozitie complet deschisa.

Inspectii si mentenanta

Vana nu trebuie inchisa prin exercitarea unor forte excesive asupra roatei de manevra, deoarece presiunea aplicata ar putea provoca daune componentelor. Aplicarea fortei excesive la inchiderea sau deschiderea vanei duce la pierderea garantiei.

Nu se recomanda ca vanele sa fie utilizate pentru fortarea conductelor in pozitie, deoarece aceste actiuni pot provoca daune componentelor.

Vanele sertar Rapidrop nu necesita mentenanta regulata, cu toate acestea, se recomanda inspectia si verificarea functionarii in mod anual sau in conformitate cu legislatia in vigoare.

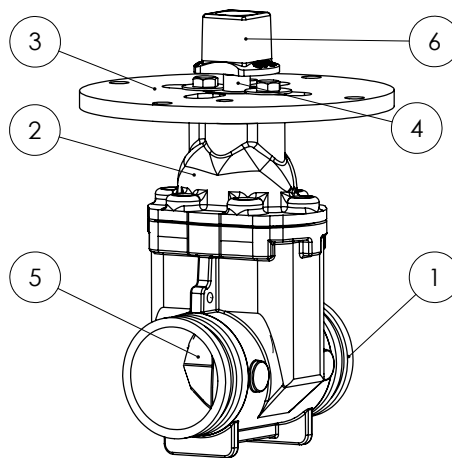
Verificarea trebui sa includa inspectia vizuala pentru determinarea eventualelor scurgeri intre corpul vanei si teava. Se recomanda ca inspectia sa fie efectuata de o persoana autorizata in conformitate cu legislatia in vigoare.

Diverse impuritati in sistem pot cauza dificultati la inchiderea vanei, impiedimente care pot fi rezolvate prin deschiderea si inchiderea vanei din nou.

Robinetul Sertar TN Pentru Montaj Ingropat model 104, poate fi utilizat in aplicatii interioare cat si exterioare. Uzura minora a finisajului vanei nu ar trebui sa afecteze performanta acesteia.

Cuplu De Inchidere A Vanei

Dimensiuni	Cuplu De Inchidere	Dimensiuni	Cuplu De Inchidere
DN50 2"	27 Nm	DN150 6"	149 Nm
DN65 2 1/2"	38 Nm	DN200 8"	203 Nm
DN80 3"	70 Nm	DN250 10"	251 Nm
DN100 4"	102 Nm	DN300 12"	305 Nm



Specificatii Materiale

Nr	Descriere	Material
1	Corp vana	Fonta ductila ASTM A 536
2	Capac	Fonta ductila ASTM A 536
3	Flansa indicator pozitie	Fonta ductila ASTM A 536
4	Tija	Bronz ASTM B 150 UNS C61400 Optional otel inox ASTM A276
5	Sertar	Fonta ductila ASTM A 536 EPDM ASTM D 2000
6	Capac manevra*	Fonta neagra ASTM A 126-B

*Nota: Capac manevra patrat de 2" pentru toate dimensiunile.

Informatii importante de instalare

- Robinetul Sertar TN Pentru Montaj Ingropat model 104 trebuie sa fie instalat numai de persoane abilitate in conformitate cu cerintele autoritatilor locale competente. Abaterile de la aceste standarde vor invalida garantia.
- Este responsabilitatea contractantului de instalatii sa includa o copie a acestui document in manualul de instalare, operare si intretinere a sistemului de sprinklere.
- Modificari aduse asupra produselor Rapidrop vor rezulta in anularea garantiei.
- Robinetul Sertar TN Pentru Montaj Ingropat model 104 trebuie inspectat si intretinut in timpul verificarilor de rutina ale sistemului de sprinklere de catre persoane abilitate, in conformitate cerintele autoritatilor locale competente.
- Nerespectarea acestor instructiuni pot provoca functionari necorespunzatoare, ducând la vatamarea persoanelor si / sau daune materiale.
- Pentru detalii suplimentare si asistenta tehnica, va rugam sa contactati reprezentantul de vanzari Rapidrop.