



LPS 1261, Cert No 5661/01



063-UWB-0217



G419028



## Rapidrop® Flettet fleksibel sprinklerslange

### Modell: RD-SMB

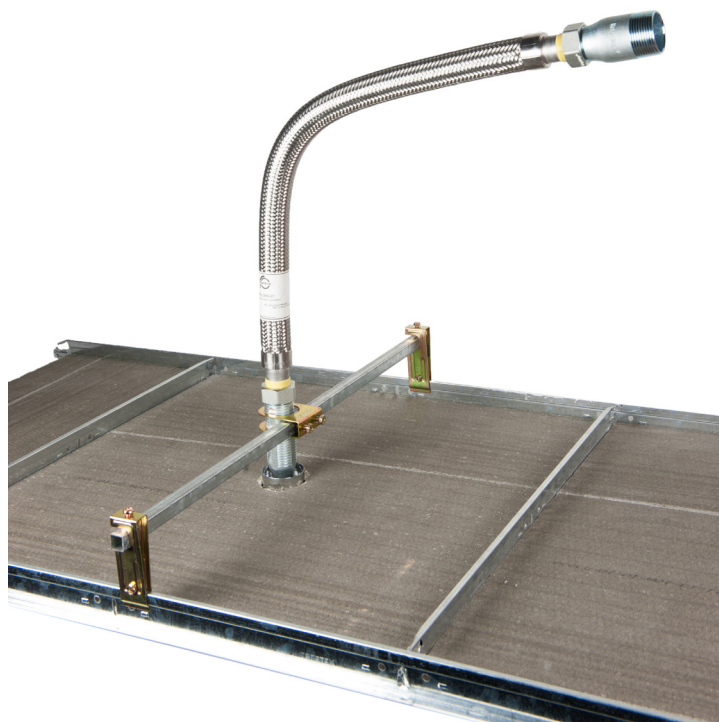
#### Generell beskrivelse

Rapidrop fleksible sprinklerslanger brukes typisk som et alternativ til tradisjonelle rør og er spesielt egnet for bruk i henling.

Rapidrop fleksibel sprinklerslange er en justerbar, flettet, spiralformet korrugert rustfritt tilkobling i stål som fjerner behovet for skjæring, gjenging, sveising eller nøyaktige målinger. Fordelene er betydelige både for installatøren og eieren av bygningen.

- Redusert installasjonstid,
- Kan lett formes for hånd,
- Krever bare vanlig håndverktøy,
- Sentrum på flisene og riktig vertikal stilling første gang hver gang,
- Selvberørende slik at det ikke er behov for mellomstøtter på lengder under 1,6 meter
- Full systemtrykktest kan imøtekommes i første festetrinn, ingen grunn til å tappe ned for andre feste, bare avlast trykket, derfor ingen ny systemfylling eller en ny trykkprøving,
- Sprinklerhodene, selv når de betjenes med maksimalt trykk, har ingen negative effekter på takopphegssystemet,

Et stort utvalg takstøttebraketter er tilgjengelige for å passe til de forskjellige taksystemene, inkludert utløfting av fliser, fast plate og mange andre typer. Braketter for å imøtekomme alle sprinklertyper som skjulte, flush-hengende og hengende hoder er også tilgjengelig. Med mange inn-, utløps- og brakettalternativer, leveres Rapidrop fleksible sprinklerslanger som et sett som kun inneholder de spesifikke komponentene som kreves.



#### Godkjenninger

FM - Godkjent

LPCB - Sertifikat

VdS - Sertifikat

CNBOP - Sertifikat

CE - Sertifikat

#### Spesifikasjon av materiale

Beskrivelse	Materiale
Fleksibel slange	Rustfritt stål 304
Mutter	Karbonstål, sinkbelagt
Isolasjonsring	Nylon 66
Pakning	NBR
Reduksjonsstykke	Karbonstål, sinkbelagt
Innløpsnippel	Karbonstål, sinkbelagt
Senterbrakett A	Karbonstål, sinkbelagt
Sidebrakett B	Karbonstål, sinkbelagt
Firkantstang	Karbonstål, sinkbelagt

#### Teknisk informasjon

Maks. arbeidstrykk	12 bar / 175 psi (FM) 16 bar / 232psi (LPCB, VdS & CNBOP)
Maks. omgivelsestemperatur	107°C / 225°F
Min. omgivelsestemperatur	3°C / 37,4°F
Min. bøyingsradius for fleksibel slange	165mm / 6½" (FM) 75mm / 3" (LPCB, VdS & CNBOP)
Tilkobling til forgreningslinje (innløp)	1" BSPT / 1" NPT 1¼" BSPT / 1¼" NPT
Tilkobling til sprinkler (uttak)	½" BSPT / ½" NPT ¾" BSPT / ¾" NPT Rettt eller 90 graders albue
Maks. K-Faktor	K200 (K14) (FM) K80 (K5.6) (LPCB*) K115 (K8.0) (VdS, CNBOP)

\* LPCB LPS1261 iss3.0 begrenser alle fleksible sprinklerforbindelser til K80 (K5.6)

MERK: Den fleksible rustfrie stålslangen skal ikke bøyes innenfor 65 mm (2½") av tilkoblingsmutteren i begge ender.



# Datablad 3.11

## Utgave B



LPS 1261, Cert No 566/01



063-UWB-0217



G419028



# Rapidrop® Flettet fleksibel sprinklerslange

## Modell: RD-SMB

### Trykktapdata

FM

Modell	Slangens monteringslengde mm (tomme)	Minimum Bøy Radius mm (tomme)	Maksimum Antall 90-Graders bøyninger	Maksimum Arbeids trykk bar (psi)	Tilsvarende lengde på 1 tomers plan 40-rør			
					1/2" utgang K80 (K5.6)	3/4" utgang K115 (K8.0)	3/4" utgang K160 (K11.2)	3/4" utgang K200 (K14)
					Reitt utgang m (ft) 90 graders utgang m (ft)			
RD-SMB-01	780 (31)	165 (6 1/2)	1	12 (175)	7 (23) 8,3 (27,2)	5,1 (16,8) 6,9 (22,8)	5,4 (17,7) 6,9 (22,6)	5,6 (18,4) 6,7 (21,9)
RD-SMB-02	1000 (39)	165 (6 1/2)	3	12 (175)	9,6 (31,4) 10,2 (33,7)	7,9 (25,8) 8,1 (26,8)	7,9 (25,8) 7,9 (26,2)	7,9 (25,9) 7,9 (25,9)
RD-SMB-03	1220 (48)	165 (6 1/2)	3	12 (175)	12,1 (39,8) 12,2 (40)	10,6 (34,8) 9,4 (30,9)	10,2 (33,5) 9,1 (29,9)	10,2 (33,4) 9,1 (30)
RD-SMB-04	1540 (60)	165 (6 1/2)	4	12 (175)	13,9 (45,6) 15,1 (49,6)	12,6 (41,4) 12,5 (40,9)	12,4 (40,7) 12,2 (40,1)	12,4 (40,8) 12,5 (41,1)
RD-SMB-05	1830 (72)	165 (6 1/2)	4	12 (175)	15,5 (50,9) 17,8 (58,4)	14,4 (47,3) 15,2 (49,9)	14,4 (47,2) 15 (49,4)	14,5 (47,6) 15,6 (51,2)

### Trykktapdata

LPCB, CNBOP

Modell	Slangens monteringslengde mm (tomme)	Minimum Bøy Radius mm (tomme)	Maksimum Antall 90-Graders bøyninger	Maksimum Arbeids trykk bar (psi)	Ekvivalent lengde på rør DN 25 BS EN 10225
					1/2 "utgang, reitt eller 90 graders albue K80 (K5.6)
					m (ft)
RD-SMB-01	780/(31)	75 (3)	1	16 (232)	2,2 /(7,2)
RD-SMB-02	1000/(39)	75 (3)	3	16 (232)	5,3/(17,4)
RD-SMB-03	1220/(48)	75 (3)	3	16 (232)	6,3/(20,7)
RD-SMB-04	1540/(60)	75 (3)	3	16 (232)	7,1/(23,2)
RD-SMB-05	1830/(72)	75 (3)	3	16 (232)	7,7 /(25,2)

### Trykktapdata

VdS

Modell	Slangens monteringslengde mm (tomme)	Minimum Bøy Radius mm (tomme)	Maksimum Antall 90-Graders bøyninger	Maksimum Arbeids trykk bar (psi)	Ekvivalent lengde på rør DN 25 BS EN 10225
					1/2 "utgang, reitt eller 90 graders albue K57(K4.0), K80(K5.6), K115(K8.0)
					m (ft)
RD-SMB-01	780/(31)	75 (3)	1	16 (232)	1.56/(5.1)
RD-SMB-02	1000/(39)	75 (3)	3	16 (232)	2.0/(6.56)
RD-SMB-03	1220/(48)	75 (3)	3	16 (232)	2.44/(8.0)
RD-SMB-04	1540/(60)	75 (3)	4	16 (232)	3.08/(10.1)
RD-SMB-05	1830/(72)	75 (3)	4	16 (232)	3.66/(12.0)

# Rapidrop® Flettet fleksibel sprinklerslange

## Modell: RD-SMB

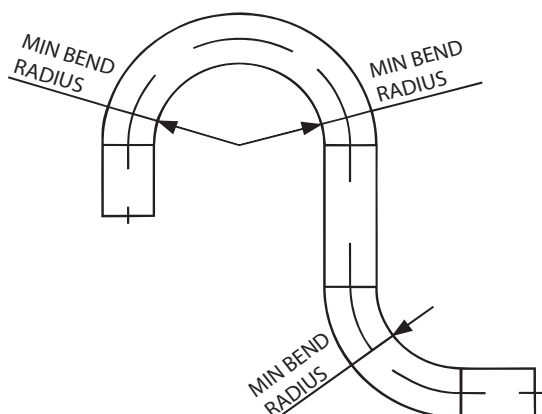
### Viktig informasjon om montering

- Rapidrop fleksibel sprinklerslange må kun monteres av en person med passende kvalifikasjoner i samsvar med kravene fra de lokale myndighetene som innehar jurisdiksjonen. Avvik fra disse standardene vil annullere garantien.
- Endringer som foretas på Rapidrop-produktene vil annullere garantien.
- Rapidrop fleksibel Sprinklerslange, braketter og beslag må ikke blandes med andre produsenters produkter.
- Den fleksible rustfrie stålslangen skal bare monteres inne i bygninger og beskyttet mot minusgrader.
- I tilfelle det monteres en fleksibel sprinklerslange og takkonstruksjonen skal fullføres på et senere tidspunkt, er det installatørens ansvar å sørge for at den fleksible sprinklerslangen er riktig understøttet for å redusere bøyemomentet på toppskjøten og gi den tilstrekkelig beskyttelse i forhold til andre arbeider.
- Det er systemdesignerens ansvar å kontrollere om den er egnet for kjemisk eksponering, vanntilsetningsstoffer, temperatur, UV-eksponering. Ta kontakt med produsenten dersom du er i tvil.
- Systemdesigneren eller ansvarlig person må sjekke med Rapidrop-salgrepresentanten om den fleksible slangen oppfyller de lokale vannbestemmelsene.
- Den fleksible slangen skal ikke bøyes eller behandles når den er under trykk.
- Slangeforbindelsene skal ikke strammes eller justeres når systemet står under trykk.
- Fleksible slanger og beslag i rustfritt stål har begrenset fleksibilitet og er kun ment å installeres med en bøy på sin respektive minste bøyeradius.
- Slangetilkoblingene skal ikke strammes ved å dreie nippelen eller reduksjonsstykket, da dette kan føre til skade på tetningen.

- Den fleksible rustfrie stålslangen skal ikke bøyes innenfor 65 mm fra tilkoblingsmutrene

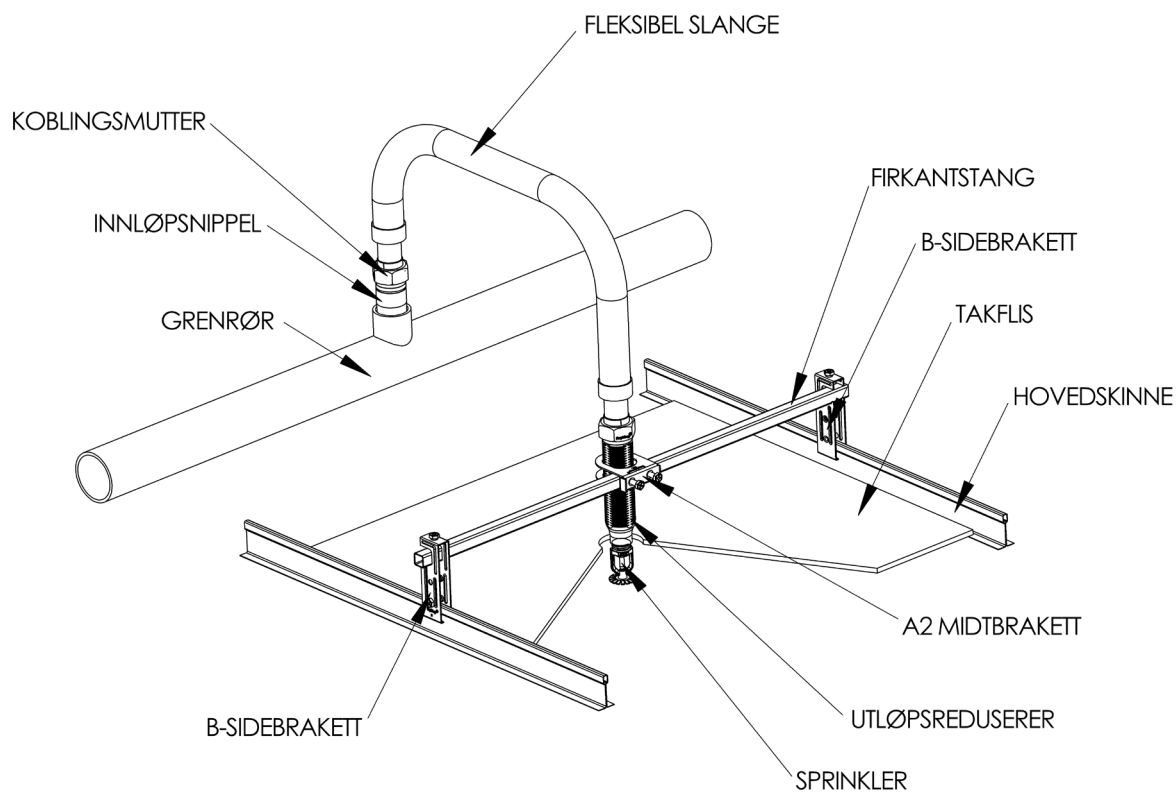


- Eieren er ansvarlig for å opprettholde brannsikringsystemet i god stand.
- En fleksibel slange skal inspiseres og vedlikeholdes under rutinemessige inspeksjoner av sprinkleranleggene av en kvalifisert inspeksjonstjeneste i samsvar med nasjonale koder/krav.



## Rapidrop® Flettet fleksibel sprinklerslange Modell: RD-SMB

Installasjon av senterbrakett av type A2 med takopphengsystem av metall



1. Monter innløpsnippelen i grenrøttaket ved å bruke vanlige tetnings- og strammingsmetoder for tilkobling av rørgjenger. Trekk godt til med en rørnøkkel for lekkasjesikker tilkobling.



2. Fjern plastbeskyttelseshetten fra den ene enden av den fleksible slangen, kontroller at den sorte gummipakningen er på plass og koble reduksjonsstykket (M33 x 1,5 gjengeende) til den enden. Hold den hardt på plass mens du strammer slangemutteren for å forhindre at reduksjonsstykket dreies rundt. Stram til et dreiemoment på 20 Nm. Ikke overskrid det spesifiserte momentet. Ikke bruk fugemasse eller PTFE-tape på M33-gjengene.





## Rapidrop® Flettet fleksibel sprinklerslange Modell: RD-SMB

3. Fjern plastbeskyttelseshetten fra den andre enden av den fleksible slangen, kontroller at den sorte gummipakningen er på plass og koble denne enden til innløpsnippelen på områdetøret og stram mutteren til et dreiemoment på 20 Nm.

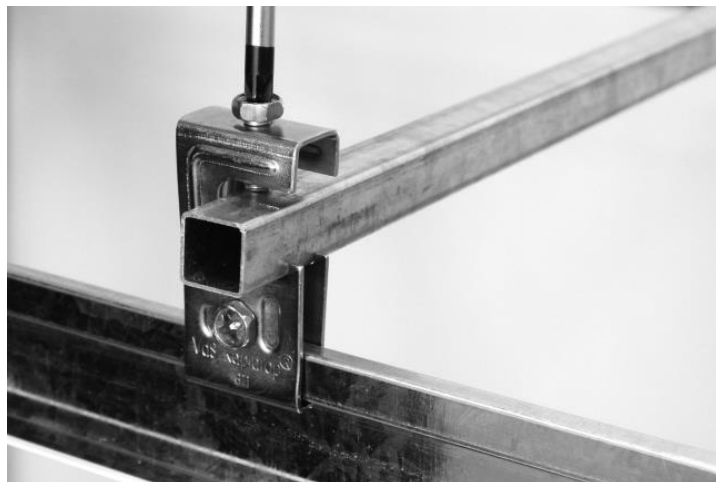


4. Bøy den fleksible slangen for å oppnå den nødvendige føringen ved å opprettholde minimum bøyeradius og plassere reduksjonsstykket for plassering av sprinklene. Når du bøyer slangen, la 65 mm være rett slange fra mutteren, og sørg for at det ikke finnes knekk.

5. Fest brakettene for side B til hovedløpene til hengeraket ved hjelp av de medfølgende skruene. Trekk til sideskruene lett for å holde brakettene i takskinnene.



6. Fest firkantstangen til brakettene på side B, og stram toppskruene.



7. Skyv senterbraketten A2 på firkantstangen, monter reduksjonsstykket gjennom senterbraketten og stram mutteren lett. Juster plasseringen av senterbraketten og sidebrakettene til den ønskede plasseringen av reduksjonsstykket er oppnådd. Fest sidebrakettene godt ved å stramme skruene til et dreiemoment på 5 Nm.



## Rapidrop® Flettet fleksibel sprinklerslange

### Modell: RD-SMB

8. Påfør en ikke-herdende rørfugemasse eller PTFE-tape på hængjengen på sprinklerhodet og monter dette reduksjonsstykket i henhold til instruksjonene fra sprinklerhodeprodusenten ved å bruke skiffenøkkelen som er levert av produsenten.



Når du installerer sprinklerhodet med en to-delt spjeld, skal innerstykket monteres på gjenget på sprinklerhodet før det festes til reduksjonsstykket

9. Juster høyden på reduksjonsstykket til den ønskede plasseringen av sprinkleren er oppnådd. Fest senterbrakettene godt ved å stramme skruene til et dreiemoment på 5 Nm.

10. Etter at installasjonen er fullført, skal sprinkleranlegget testes for lekkasjer i samsvar med gjeldende lokale regler. Det anbefales å ikke la sprinkleranlegget være tørt i lengre perioder.

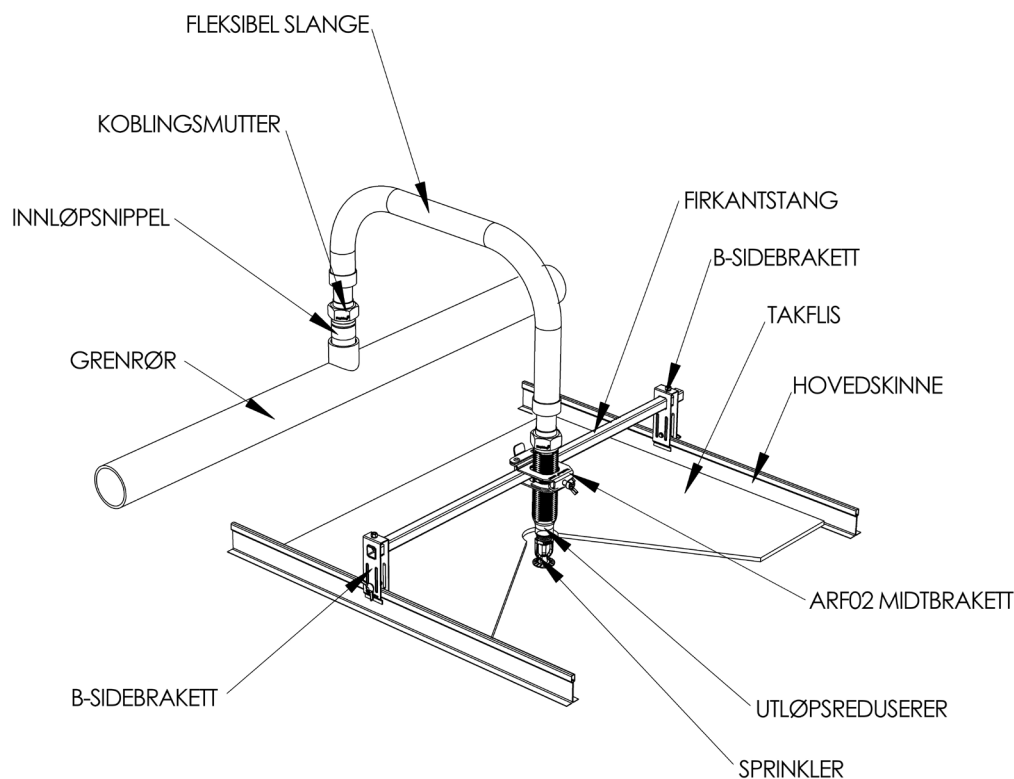
Rapidrop fleksible slangesystem må være festet til tverrhull på full høyde på hengtaksystemet ved bruk av støttetagene og brakettene som følger med. Brakettene for Rapidrop fleksible slangeende B er ikke kompatible med redusert høyde eller lettvekts krysshull.

Hvis det ikke er tilgjengelige tverrgående krysshull i full høyde, må den fleksible slangemonteringen fra Rapidrop festes til hovedløpene til hengtakssystemet. Siden hovedløperne vanligvis har en avstand på 1 200 mm, krever denne metoden et lengre støttestang som er tilgjengelig. Ulike typer B-braketter er tilgjengelige for å passe til hengtaket. Krysshull og hovedløpere, med høyder som passer til begge de sprayhengende sprinklene med spjeld og skjulte sprinkler.

Ikke skru til festeskruene for hardt.

## Rapidrop® Flettet fleksibel sprinklerslange Modell: RD-SMB

Installasjon av hurtigkoblingsbrakett av type ARF02 med takopphengsystem av metall



1. Monter innløpsnippelen i grenrøttaket ved å bruke vanlige tetnings- og strammingsmetoder for tilkobling av rørgjenger. Trekk godt til med en rørnøkkel for lekkasjesikker tilkobling.



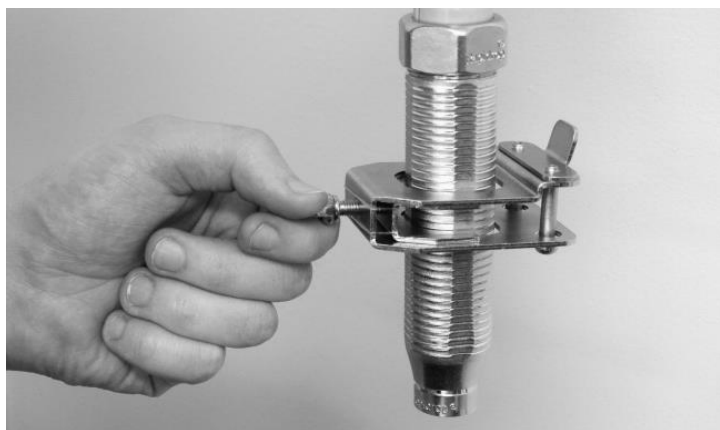
2. Fjern plastbeskyttelseshetten fra den ene enden av den fleksible slangen, kontroller at den sorte gummipakningen er på plass og koble reduksjonsstykket (M33 x 1,5 gjengeende) til den enden. Hold den hardt på plass mens du strammer slangemutteren for å forhindre at reduksjonsstykket dreies rundt. Stram til et dreiemoment på 20 Nm. Ikke overskrid det spesifiserte momentet. Ikke bruk fugemasse eller PTFE-tape på M33-gjengene.



# Rapidrop® Flettet fleksibel sprinklerslange

## Modell: RD-SMB

3. Koble senterbeslaget ARF02 til reduksjonsstykket med tappen vendt oppover og stram til vingemutteren lett.



4. Påfør en ikke-herdende røfugemasse eller PTFE-tape på hanningene på sprinklerhodet og monter dette i reduksjonsstykket i henhold til instruksjonene fra sprinklerhodeprodusenten ved å bruke skiffenøkkelen som er levert av produsenten.



Når du installerer sprinklerhodet med en to-delt spjeld, skal innerstykket monteres på gjenget på sprinklerhodet før det festes til reduksjonsstykket

5. Fjern plastbeskyttelsestetten fra den andre enden av den fleksible slangen, kontroller at den sorte gummipakningen er på plass og koble denne enden til innløpsnippelen på områdeøret og stram mutteren til et dreiemoment på 20 Nm.



6. Bøy den fleksible slangen for å oppnå den nødvendige føringen ved å opprettholde minimum bøyeradius og plassere reduksjonsstykket for plassering av sprinklene. Når du bøyer slangen, la 65 mm være rett slange fra mutteren, og sørg for at det ikke finnes knekk.

**Hvis monteringen av takkonstruksjon ikke er fullført, er det mulig å sette systemet under trykk og utføre den første trykktesten på dette stadiet.**

7. Fest firkantstangen med forhåndsmonterte side B-braketter eller eventuelt separat firkantstang og B-braketter til hovedløpene i hengetaket. Trekk til vingeskruene lett for å holde brakettene i taksinnene.



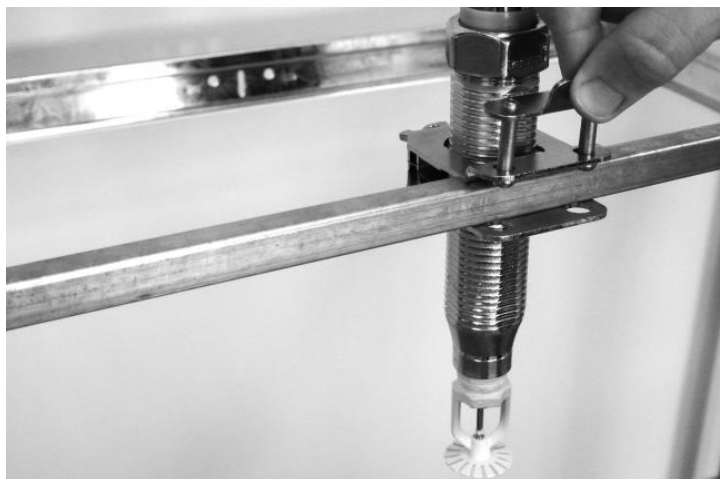




## Rapidrop® Flettet fleksibel sprinklerslange

### Modell: RD-SMB

8. Løft tappen til senterbraketten ARF02 og fest den til firkantstangen. Stram vingeskruen lett.



9. Juster høyden på reduksjonsstykket til den ønskede plasseringen av sprinkleren er oppnådd. Fest senterbrakettene godt ved å stramme vingeskruene til et dreiemoment på 5 Nm.

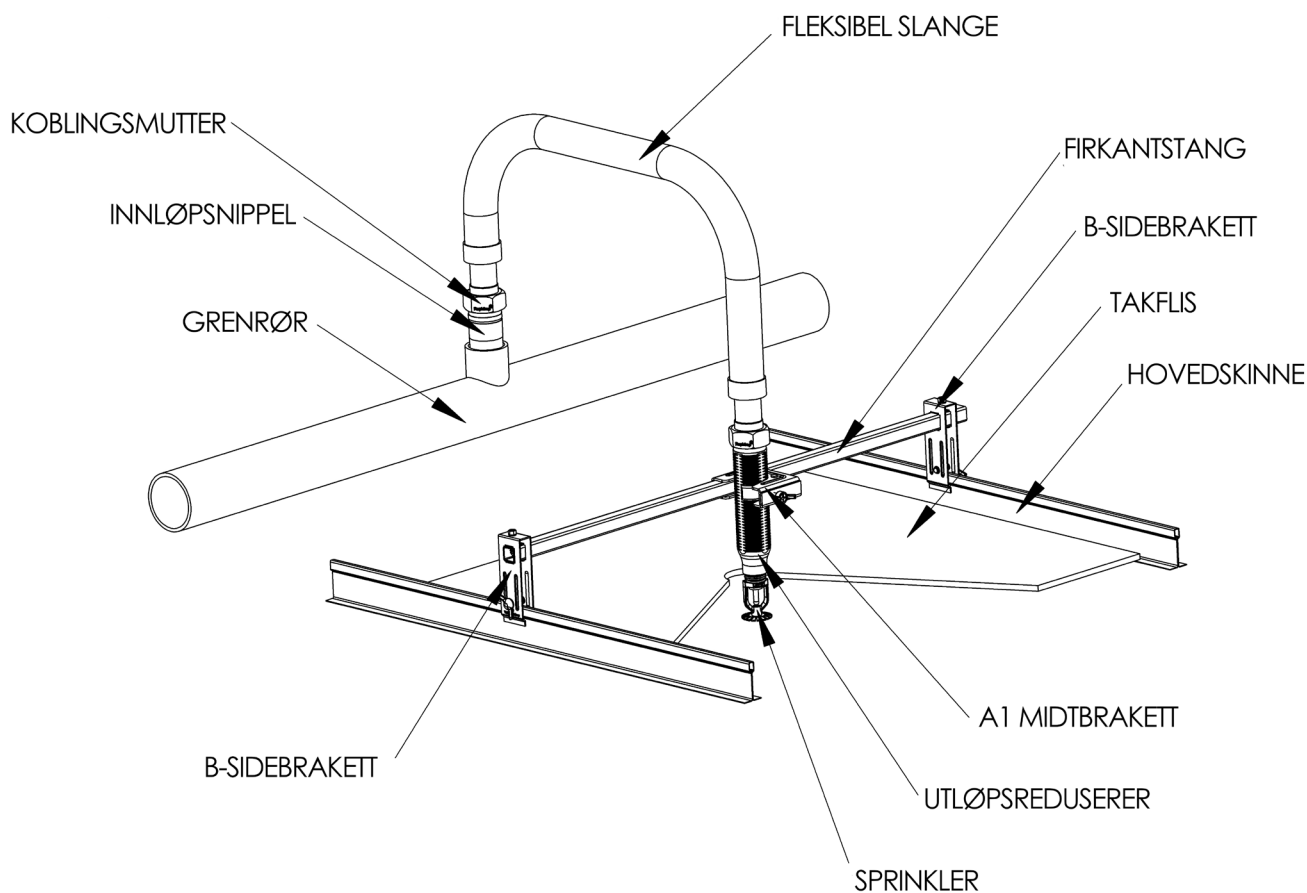
10. Etter at installasjonen er fullført, skal sprinkleranlegget testes for lekkasjer i samsvar med gjeldende lokale regler. Det anbefales å ikke la sprinkleranlegget være tørt i lengre perioder.

Rapidrop fleksible slangesystem må være festet til tverrhull på full høyde på hengerstaket ved bruk av støttestagene og brakettene som følger med. Brakettene for Rapidrop fleksible slangeende B er ikke kompatible med redusert høyde eller lettvekts krysshull.

Hvis det ikke er tilgjengelige tverrgående krysshull i full høyde, må den fleksible slangemonteringen fra Rapidrop festes til hovedløperne til hengerstaket. Siden hovedløperne vanligvis har en avstand på 1 200 mm, krever denne metoden et lengre støttestang som er tilgjengelig. Ulike typer B-braketter er tilgjengelige for å passe til hengerstaket. Krysshull og hovedløper, med høyder som passer til begge de sprayhengende sprinklene med spjeld og skjulte sprinkler. Ikke skru til festeskruene for hardt.

## Rapidrop® Flettet fleksibel sprinklerslange Modell: RD-SMB

Installasjon av senterbrakett A1 med takopphengsystem av metall



**1.** Monter innløpsnippelen i grenrøttaket ved å bruke vanlige tetnings- og strammingsmetoder for tilkobling av rørgjenger. Trekk godt til med en rørnøkkel for lekkasjesikker tilkobling.

**2.** Fjern plastbeskyttelseshetten fra den ene enden av den fleksible slangen, kontroller at den sorte gummipakningen er på plass og koble denne enden til innløpsnippelen på områdetøret og stram mutteren til et dreiemoment på 20 Nm.



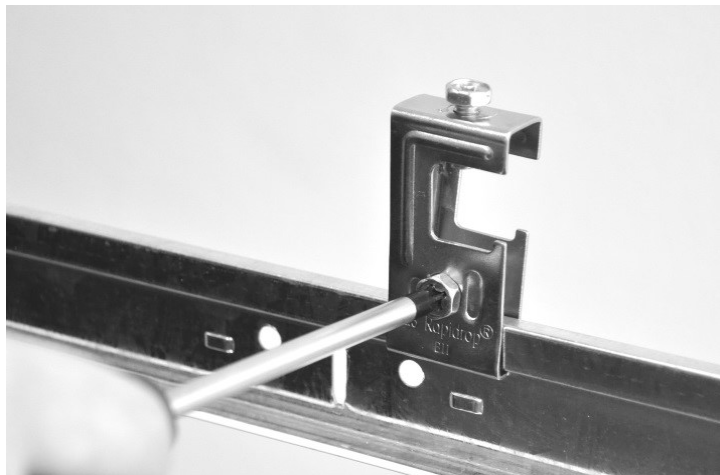


# Datablad 3.11 Utgave B

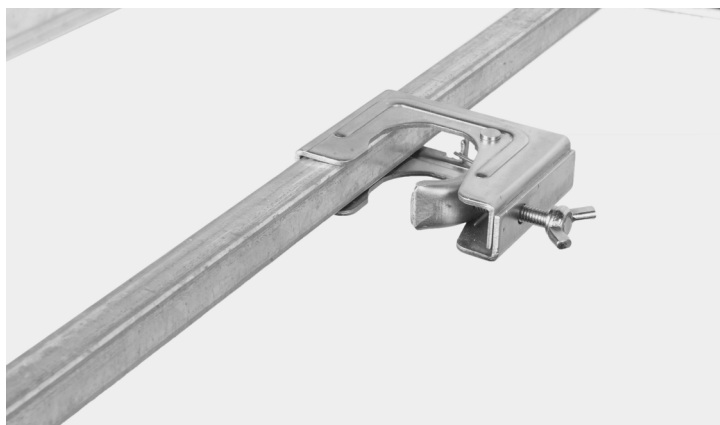


## Rapidrop® Flettet fleksibel sprinklerslange Modell: RD-SMB

3. Fest brakettene for side B til hovedløpene til hengeraket ved hjelp av de medfølgende skruene. Trekk til sideskruene lett for å holde brakettene i taksinnene.



4. Skyv senterbraketten A1 på firkantstangen



5. Fest firkantstangen til brakettene på side B, og stram toppskruene.



6. Fjern plastbeskyttelseshetten fra den andre enden av den fleksible slangen, kontroller at den sorte gummipakningen er på plass og koble reduksjonsstykket (M33 x 1,5 gjengeende) til den enden. Hold den hardt på plass mens du strammer slangemutteren for å forhindre at reduksjonsstykket dreies rundt. Stram til et dreiemoment på 20 Nm. Ikke overskrid det spesifiserte momentet.





## Datablad 3.11 Utgave B



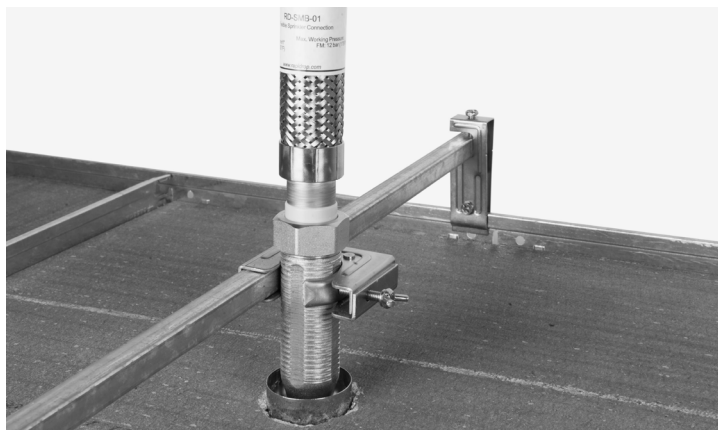
# Rapidrop® Flettet fleksibel sprinklerslange Modell: RD-SMB

7. Påfør en ikke-herdende røfugemasse eller PTFE-tape på hængjengene på sprinklerhodet og monter dette i reduksjonsstykket i henhold til instruksjonene fra sprinklerhodeprodusenten ved å bruke skiffenøkkelen som er levert av produsenten.

Når du installerer sprinklerhodet med en to-delt spjeld, skal innerstykket monteres på gjenget på sprinklerhodet før det festes til reduksjonsstykket

8. Bøy den fleksible slangen for å oppnå den nødvendige føringen ved å opprettholde minimum bøyeradius (av det indre hjørnet) og plasser reduksjonsstykket for plassering av sprinklene. Når du bøyer slangen, la 65 mm være rett slange fra mutteren, og sørg for at det ikke finnes knekk.

9. Monter reduksjonsstykket gjennom senterbraketten A1 og stram vingeboltet lett. Juster plasseringen av senterbraketten og sidebrakettene til den ønskede plasseringen av reduksjonsstykket er oppnådd. Fest sidebrakettene godt ved å stramme skruene til et dreiemoment på 5 Nm.



10. Juster høyden på reduksjonsstykket til den ønskede plasseringen av sprinkleren er oppnådd. Fest senterbrakettene godt ved å stramme vingeboltet til et dreiemoment på 5 Nm.

Rapidrop fleksible slangesystem må være festet til tverrhull på full høyde på hengtaksystemet ved bruk av støttestagene og brakettene som følger med. Brakettene for Rapidrop fleksible slangeende B er ikke compatible med redusert høyde eller lettvekts krysshull.

Hvis det ikke er tilgjengelige tverrgående krysshull i full høyde, må den fleksible slangemonteringen fra Rapidrop festes til hovedløperne til hengtaksystemet. Siden hovedløperne vanligvis har en avstand på 1 200 mm, krever denne metoden et lengre støttestang som er tilgjengelig. Ulike typer B-braketter er tilgjengelige for å passe til hengtaket. Krysshull og hovedløpere, med høyder som passer til begge de sprayhengende sprinklene med spjeld og skjulte sprinkler. Ikke skru til festeskruene for hardt.

### Viktig informasjon om montering

- Rapidrop *Flettet fleksibel sprinklerslange* må kun installeres av en kompetent person i samsvar med kravene fra de lokale myndighetene. Avvik fra disse standardene vil annullere garantien.
- Det er installasjonsentreprenørens ansvar å inkludere en kopi av dette dokumentet i installasjons-, drifts- og vedlikeholdshåndboken for sprinkleranlegget.
- Endringer som foretas på Rapidrop-produktene vil annullere garantien.
- *Flettet fleksibel sprinklerslange* skal inspiseres og vedlikeholdes under rutinemessige inspeksjoner av sprinkleranleggene av en kvalifisert person i samsvar med nasjonale koder/krav.
- Unnlattelse av å følge disse instruksjonene kan føre til feil bruk, noe som igjen kan føre til personskader og/eller materielle skader.
- For ytterligere informasjon og teknisk støtte vennligst kontakt din Rapidrop-salgrepresentant.