



Rapidrop® pleteno gibljivo crevo za sprinklere

Model: RD-SMB

Opšti opis

Rapidrop gibljiva creva za sprinklere se tipično koriste kao alternativa tradicionalnom ukrštanju krutih cevi i naročito su pogodna za primenu kod spuštenih tavanica.

Gibljivo crevo za sprinklere je podesiv, pleten, spiralno talasasti priključak od nerđajućeg čelika, zahvaljujući kojem prestaje potreba za sečenjem, pravljenjem navoja, zavarivanjem ili preciznim merenjem. Značajne su prednosti, kako za instalatera tako i za vlasnika zgrade.

- Kraće vreme ugradnje
- Lako oblikovanje rukom
- Neophodan je samo uobičajen ručni alat
- Sredina ploče i pravilan vertikalni položaj, prvi i svaki put
- Samonoseća, tako da nisu potrebni međuoslonci na dužinama manjim od 1,6 metra
- Potpuna proba sistema pod pritiskom može da se izvrši u prvoj fazi pričvršćivanja. Nije potrebno pražnjenje sistema kod drugog pričvršćivanja, već samo ispuštanje pritiska. Usled toga nema dopune sistema vodom ili druge prope pod pritiskom
- Glave sprinklera nemaju negativan uticaj na sistem spuštenih tavanica, čak i kada rade maksimalnim pritiskom

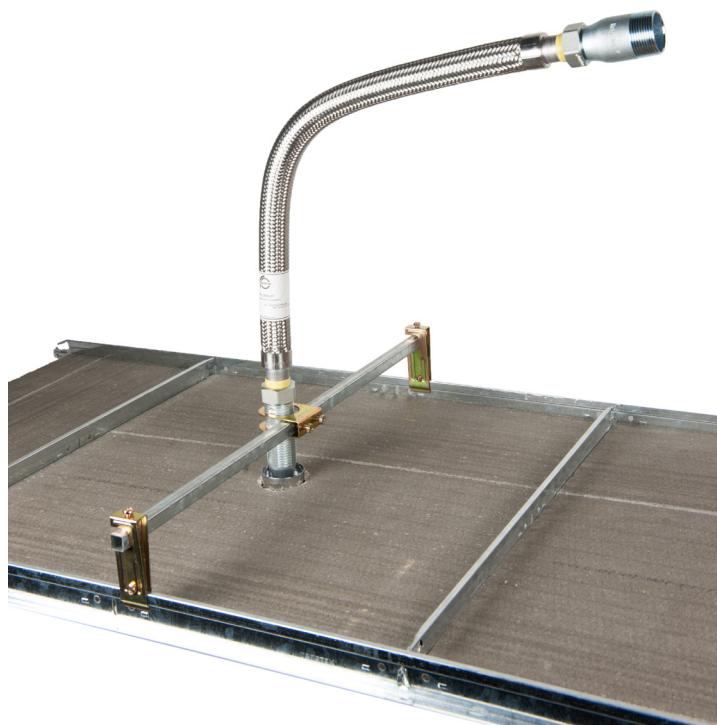
Dostupna je velika ponuda oslonjenih nosača tavanice, koji odgovaraju različitim sistemima tavanice, uključujući one sa dizanjem ploča, sa fiksiranim pločama i za mnoge druge sisteme. Takođe su dostupni nosači koji odgovaraju svim tipovima sprinklera, kao npr. sa skrivenom glavom, viseći u ravni i sa visećom glavom. Sa brojnim opcijama dovoda, odvoda i nosača, Rapidrop gibljiva creva sprinklera se isporučuju u setu, koji sadrži samo određene zahtevane komponente.

Sertifikati

FM, LPCB, VdS, CNBOP, CE

Specifikacije materijala

Opis	Materijal
Gibljivo crevo	Nerđajući čelik 304
Navrtka	Ugljenični čelik, pocinkovano
Izolacioni prsten	Najlon 66
Zaptivka	NBR
Ovodni reduktor	Ugljenični čelik, pocinkovano
Dovodni cevni priključak	Ugljenični čelik, pocinkovano
Srednji nosač A	Ugljenični čelik, pocinkovano
Bočni nosač B	Ugljenični čelik, pocinkovano
Poprečna šipka	Ugljenični čelik, pocinkovano



Tehnički podaci

Maks. radni pritisak	12 bar / 175 PSI (FM) 16 bar / 232PSI (LPCB, VdS, CNBOP)
Maks. temperatura okruženja	107°C / 225°F
Min. temperatura okruženja	3°C / 37.4°F
Min. radijus savijanja gibljivog creva	165mm / 6½" (FM) 75mm / 3" (LPCB, VdS, CNBOP)
Priključak na vod ogranka (dovod)	1" BSPT / 1" NPT 1¼" BSPT / 1¼" NPT
Priključak ka sprinkleru (odvod)	½" BSPT / ½" NPT ¾" BSPT / ¾" NPT Ravno ili lakat 90°
Maks. K-faktor	K200 (K14) (FM) K80 (K5.6) (LPCB*) K115 (K8.0) (VdS, CNBOP) <small>*LPCB LPS1261 verzija 3.0 ograničava sve gibljive priključke sprinklera na K80 (K5.6)</small>

NAPOMENA: Gibljivo crevo od nerđajućeg čelika ne sme da se savija na manjem rastojanju od 65 mm (2½") od njegove priključne navrtke.



LPS 1261, Cert No 566/01



APPROVED



063-UWB-0217



G419028



Rapidrop® pleteno gublivo crevo za sprinklere Model: RD-SMB

Podaci o gubitku pritiska

FM

Model	Dužina sklopa creva	Minimalni radijus savijanja	Maks. broj 90° savijanja	Nominalni radni pritisak	Identično dužini cevi od 1" / raspored 40			
					1/2" odvod K80 (K5.6)	3/4" odvod K115 (K8.0)	3/4" odvod K160 (K11.2)	3/4" odvod K200 (K14)
	mm (inč)	mm (inč)	bar (psi)	Ravan odvod m (ft) Savijen odvod m (ft)				
RD-SMB-01	780 (31)	165 (6 1/2)	1	12 (175)	7 (23) 8.3 (27.2)	5.1 (16.8) 6.9 (22.8)	5.4 (17.7) 6.9 (22.6)	5.6 (18.4) 6.7 (21.9)
RD-SMB-02	1000 (39)	165 (6 1/2)	3	12 (175)	9.6 (31.4) 10.2 (33.7)	7.9 (25.8) 8.1 (26.8)	7.9 (25.8) 7.9 (26.2)	7.9 (25.9) 7.9 (25.9)
RD-SMB-03	1220 (48)	165 (6 1/2)	3	12 (175)	12.1 (39.8) 12.2 (40)	10.6 (34.8) 9.4 (30.9)	10.2 (33.5) 9.1 (29.9)	10.2 (33.4) 9.1 (30)
RD-SMB-04	1540 (60)	165 (6 1/2)	4	12 (175)	13.9 (45.6) 15.1 (49.6)	12.6 (41.4) 12.5 (40.9)	12.4 (40.7) 12.2 (40.1)	12.4 (40.8) 12.5 (41.1)
RD-SMB-05	1830 (72)	165 (6 1/2)	4	12 (175)	15.5 (50.9) 17.8 (58.4)	14.4 (47.3) 15.2 (49.9)	14.4 (47.2) 15 (49.4)	14.5 (47.6) 15.6 (51.2)

Podaci o gubitku pritiska

LPCB, CNBOP

Model	Dužina sklopa creva	Minimalni radijus savijanja	Maks. broj 90° savijanja	Nominalni radni pritisak	Identična dužina cevi prema DN 25 BS EN 10225
					1/2" odvod, ravan ili lakat 90° K80 (K5.6)
	mm (inč)	mm (inč)		bar (psi)	m (ft)
RD-SMB-01	780 (31)	75 (3)	1	16 (232)	2.2 (7.2)
RD-SMB-02	1000 (39)	75 (3)	3	16 (232)	5.3 (17.4)
RD-SMB-03	1220 (48)	75 (3)	3	16 (232)	6.3 (20.7)
RD-SMB-04	1540 (60)	75 (3)	3	16 (232)	7.1 (23.2)
RD-SMB-05	1830 (72)	75 (3)	3	16 (232)	7.7 (25.2)

Pressure Loss Data

VdS

Model	Dužina sklopa creva	Minimalni radijus savijanja	Maks. broj 90° savijanja	Nominalni radni pritisak	Identična dužina cevi prema DN 25 BS EN 10225
					1/2" & 3/4" odvod, ravan ili lakat 90° K57(K4.0), K80(K5.6), K115(K8.0)
	mm (inč)	mm (inč)		bar (psi)	m (ft)
RD-SMB-01	780 (31)	75 (3)	1	16 (232)	1.56 (5.1)
RD-SMB-02	1000 (39)	75 (3)	3	16 (232)	2.0 (6.56)
RD-SMB-03	1220 (48)	75 (3)	3	16 (232)	2.44 (8.0)
RD-SMB-04	1540 (60)	75 (3)	4	16 (232)	3.08 (10.1)
RD-SMB-05	1830 (72)	75 (3)	4	16 (232)	3.66 (12.0)

Rapidrop® pleteno gibljivo crevo za sprinklere

Model: RD-SMB

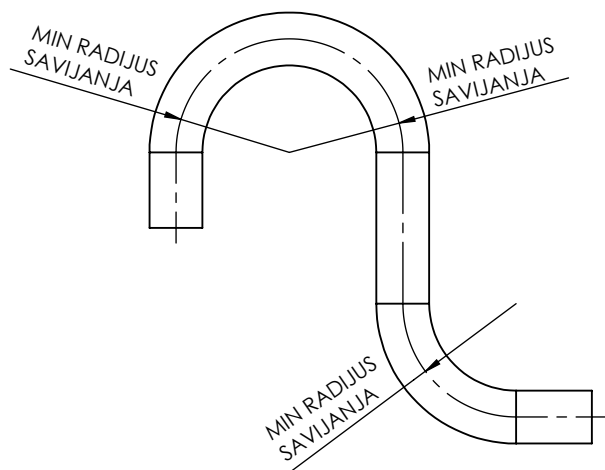
Važne informacije u vezi sa ugradnjom

- Rapidrop gibljivo crevo sprinklera sme da ugradi samo odgovarajuće kvalifikovana osoba u skladu sa zahtevima lokalnih nadležnih organa. Odstupanjem od ovih standarda prestaje bilo kakva garancija.
- Izmenom Rapidrop proizvoda prestaje bilo kakva garancija.
- Rapidrop gibljivo crevo sprinklera, nosači i armatura ne smeju da se zajedno ugrađuju sa proizvodima drugih proizvođača.
- Gibljiva creva od nerđajućeg čelika smeju da se ugrade samo unutar zgrada i treba da se zaštite od niskih temperatura, da se ne bi zamrzla.
- U slučaju kada je gibljivo crevo za sprinklere ugrađeno, a konstrukcija tavanice treba tek naknadno da se završi, odgovornost instalatera je da obezbedi da gibljivo crevo za sprinklere bude adekvatno oslonjeno, kako bi se smanjio moment savijanja na gornjem spoju i pružila odgovarajuća zaštita od drugih podsistema.
- Projektant sistema je odgovoran za proveru podobnosti na izlaganje hemikalijama, aditivima za vodu, temperaturi, UV-zračenju. Ukoliko postoji sumnja, stupite u kontakt sa proizvođačem.
- Projektant sistema ili odgovorno lice mora sa Rapidrop predstavnikom prodaje da proveri da li gibljivo crevo ispunjava lokalne uredbe o upravljanju vodama.
- Gibljivo crevo ne sme da se savija niti treba da se njim rukuje kada je pod pritiskom.
- Priključci creva ne smeju da se pritežu ili podešavaju kada je sistem pod pritiskom.
- Gibljiva creva od nerđajućeg čelika i armature imaju ograničenu savitljivost i predviđeni su za ugradnju samo sa savijanjima sa odgovarajućim minimalnim radijusom savijanja.
- Priključci creva ne smeju da se pritežu okretanjem cevnog priključka ili reduktora zato što bi to moglo da ima za posledicu oštećenje zaptivke.

- Gibljivo crevo od nerđajućeg čelika ne sme da se savija na manjem rastojanju od 65 mm (2 1/2 inča) od njegove priključne navrtke.

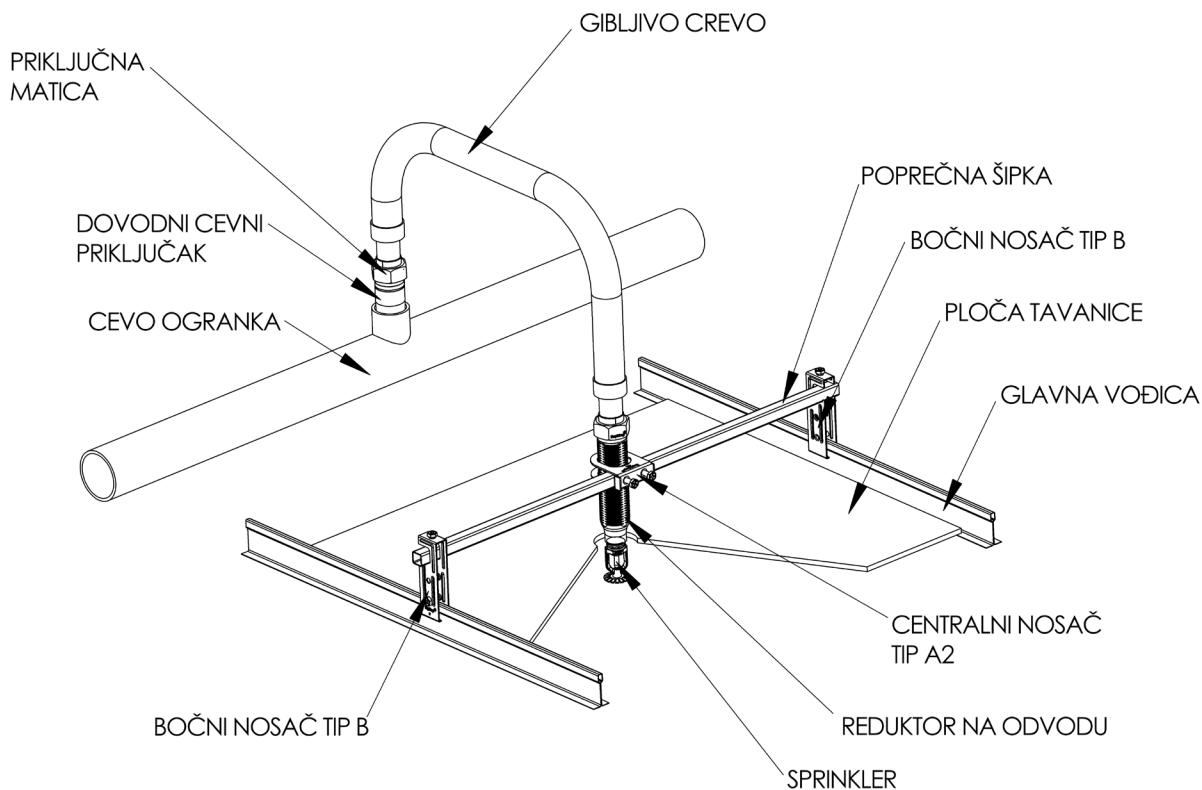


- Vlasnik je odgovoran za održavanje sistema protivpožarne zaštite u ispravnom radnom stanju.
- Gibljivo crevo treba da se kontroliše i održava u toku rutinske kontrole sistema sprinklera od strane kvalifikovane službe za kontrolu, u skladu sa nacionalnim propisima/zahtevima.



Rapidrop® pleteno giblivo crevo za sprinklere Model: RD-SMB

Ugradnja srednjeg nosača tip A2 sa sistemom metalne spuštene tavanice



1. Ugradite dovodni cevni priključak u odvod cevi ogranka, koristeći uobičajene metode zaptivanja i pritezanja za navoje priključne cevi. Čvrsto pritegnite ključem za cev, da ne bi curilo na priključku.



2. Uklonite plastičnu zaštitnu kapu sa jednog kraja gibljivog creva, proverite da li je crna gumena zaptivka na mestu i priključite odvodni reduktor (M33 x 1,5 navojni kraj) na taj kraj. Da bi se sprečilo okretanje reduktora, čvrsto ga držite na mestu dok pritežete navrtku creva. Pritegnite obrtnim momentom od 20 Nm/15 ft-lbs. Ne smete da prekoračite naveden obrtni moment. Ne koristite pastu za spojeve ili PTFE traku na M33 navojima.





Rapidrop® pleteno gibljivo crevo za sprinklere Model: RD-SMB

3. Uklonite plastičnu zaštitnu kapu sa drugog kraja gibljivog creva, proverite da li je crna gumena zaptivka na mestu i priključite taj kraj na dovodni cevni priključak cevi deonice i pritegnite navrtku obrtnim momentom od 20 Nm / 15 ft-lbs).

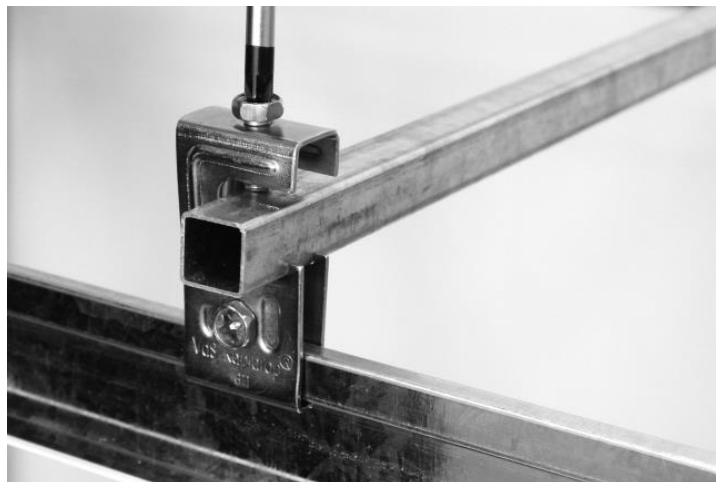


4. Savijte gibljivo crevo da biste postigli željeni pravac, održavajući minimalni radijus savijanja i postavite reduktor za lokaciju sprinklera. Kada savijate crevo, ostavite 65 mm pravog creva od navrtke, uverite se da nije savijeno.

5. Zakačite bočne nosače tipa B na glavne vođice spuštene tavanice, koristeći isporučene vijke. Lagano pritegnite bočne vijke da bi se nosači držali za rešetkaste šine tavanice.



6. Zakačite poprečnu šipku na bočne nosače tipa B, pritegnite gornje vijke.



7. Gurnite srednji nosač tipa A2 na poprečnu šipku, montirajte odvodni reduktor kroz srednji nosač i lagano pritegnite navrtku. Podesite položaj srednjeg nosača i bočnih nosača dok ne postignete željeni položaj odvodnog reduktora. Dobro pričvrstite bočne nosače pritezanjem vijaka obrtnim momentom od 5 Nm / 4 ft-lbs.

Rapidrop® pleteno gibljivo crevo za sprinklere

Model: RD-SMB

8. Nanesite pastu za cevni spoj, koja ne stvrdnjava, ili PTFE traku na muški navoj glave sprinklera i ugradite odvodni reduktor u skladu sa uputstvima proizvođača glave sprinklera, koristeći ključ, koji je isporučio proizvođač.



Kada se ugrađuje glava sprinklera sa dvodelnom rozetom, unutrašnji komad mora da se montira na navoj glave sprinklera pre nego što se natakne na reduktor.

9. Podesite visinu odvodnog reduktora dok ne postignete željeni položaj sprinklera. Dobro pričvrstite srednji nosač pritezanjem vijaka obrtnim momentom od 5 Nm / 4 ft-lbs).

10. Nakon završene ugradnje, izvršite probu sistema sprinklera na curenje u skladu sa nadležnim organima. Preporučuje se da sistem sprinklera ne ostavite ispražnjen u dužem vremenskom periodu.

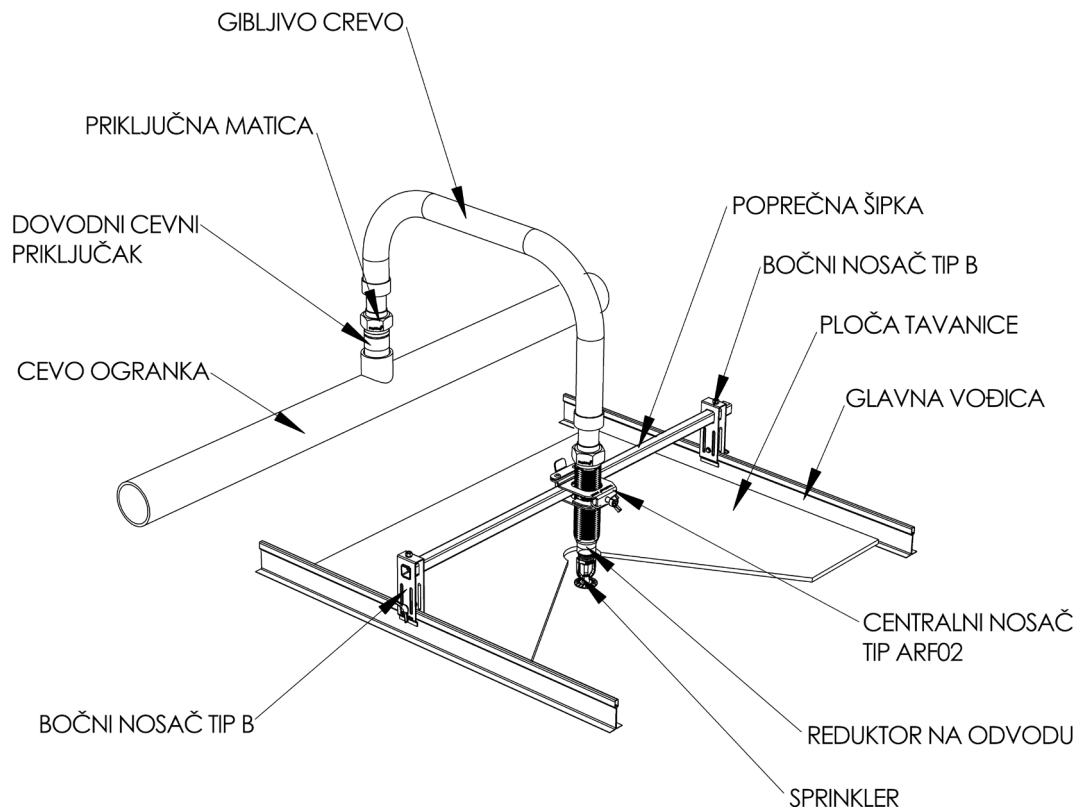
Rapidrop sklop gibljivih creva mora punom dužinom da se pričvrsti na poprečne T-nosače sistema spuštene tavanice, koristeći isporučene potporne šipke i nosače. Rapidrop gibljivo crevo i nosači tipa B nisu kompatibilni sa lakim poprečnim T-nosačima ili sa T-nosačima smanjene visine.

Ukoliko nisu dostupni poprečni T-nosači pune visine, Rapidrop sklop gibljivih creva mora da se pričvrsti na glavne vodice sistema spuštene tavanice. Pošto su glavne vodice uobičajeno međusobno udaljene 1.200 mm, ova metoda zahteva dužu potpornu šipku, koja je dostupna. Dostupni su različiti tipovi nosača tipa B koji odgovaraju poprečnim T-nosačima spuštene tavanice i glavnim vodicama, sa visinama koje odgovaraju i sprinklerima sa visećim prskanjem i skrivenim sprinklerima.

Ne smete previše da pritegnete vijke nosača.

Rapidrop® pleteno gibljivo crevo za sprinklere Model: RD-SMB

Ugradnja ARF02 nosača sa brzim uklapanjem sa sistemom metalne spuštene tavanice



1. Ugradite dovodni cevni priključak u odvod cevi ogranka, koristeći uobičajene metode zaptivanja i pritezanja za navoje priključne cevi. Čvrsto pritegnite ključem za cev, da ne bi curilo na priključku.



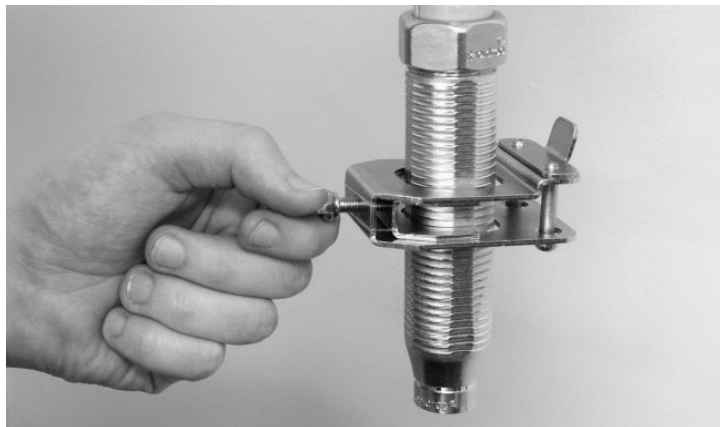
2. Uklonite plastičnu zaštitnu kapu sa jednog kraja gibljivog creva, proverite da li je crna gumena zaptivka na mestu i priključite odvodni reduktor (M33 x 1,5 navojni kraj) na taj kraj. Da bi se sprečilo okretanje reduktora, čvrsto ga držite na mestu dok pritežete navrtku creva. Pritegnite obrtnim momentom od 20 Nm/15 ft-lbs. Ne smete da prekoračite naveden obrtni moment. Ne koristite pastu za spojeve ili PTFE traku na M33 navojima.



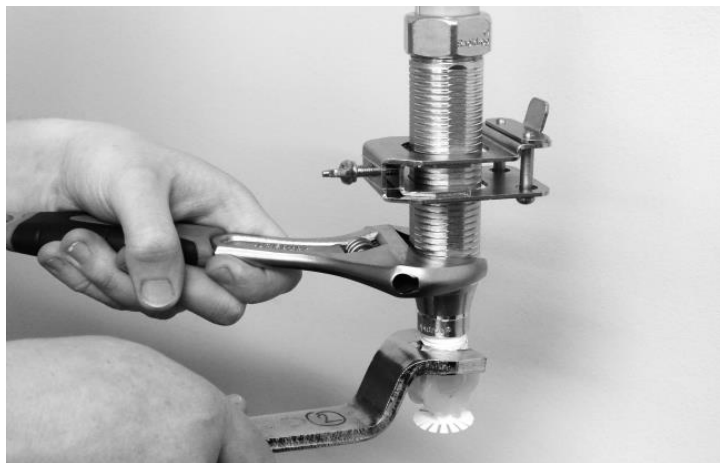
Rapidrop® pleteno gibljivo crevo za sprinklere

Model: RD-SMB

3. Priključite srednji nosač ARF02 na odvodni reduktor sa jezičkom nagore i lagano pritegnite leptir navrtku.



4. Nanesite pastu za cevni spoj, koja ne stvrdnjava, ili PTFE traku na muški navoj glave sprinklera i ugradite odvodni reduktor u skladu sa uputstvima proizvođača glave sprinklera, koristeći ključ, koji je isporučio proizvođač.



Kada se ugrađuje glava sprinklera sa dvodelnom rozetom, unutrašnji komad mora da se montira na navoj glave sprinklera pre nego što se natakne na reduktor.

5. Uklonite plastičnu zaštitnu kapu sa drugog kraja gibljivog creva, proverite da li je crna gumena zaptivka na mestu i priključite taj kraj na dovodni cevni priključak cevi deonice i pritegnite navrtku obrtnim momentom od 20 Nm / 15 ft-lbs.



6. Savijte gibljivo crevo da biste postigli željeni pravac, održavajući minimalni radijus savijanja i postavite reduktor za lokaciju sprinklera. Kada savijate crevo, ostavite 65 mm pravog creva od navrtke, uverite se da nije savijeno.

Ako montaža konstrukcije tavanice još nije završena, u ovoj fazi sistem može da se stavi pod pritisak i može da se izvrši prva proba pritiska

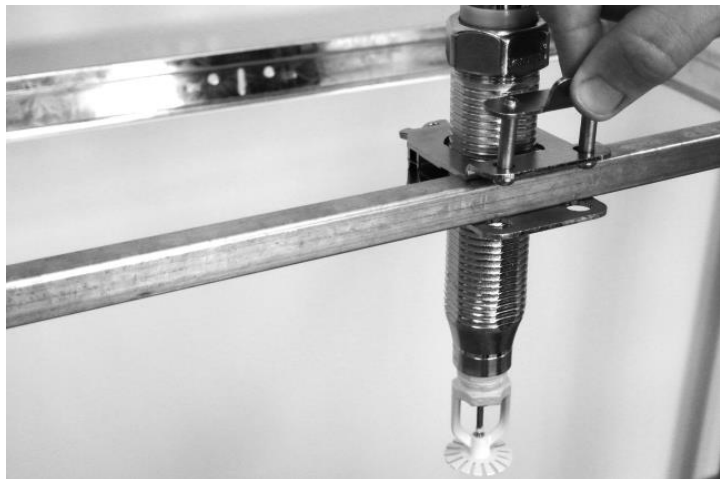
7. Zakačite poprečnu šipku sa prethodno montiranim bočnim nosačima tip B ili opciono, zasebnu poprečnu šipku i nosače tipa B na glavne vodice spuštene tavanice. Lagano pritegnite leptir vijke da bi se nosači držali za rešetkaste šine tavanice.





Rapidrop® pleteno giblivo crevo za sprinklere Model: RD-SMB

8. Podignite jezičak srednjeg nosača tip ARF02 i zakačite ga na poprečnu šipku. Lagano pritegnite leptir vijak.



9. Podesite visinu odvodnog reduktora dok ne postignete željeni položaj sprinklera. Dobro pričvrstite srednji nosač pritezanjem leptir vijka obrtnim momentom od 5 Nm / 4 ft-lbs).

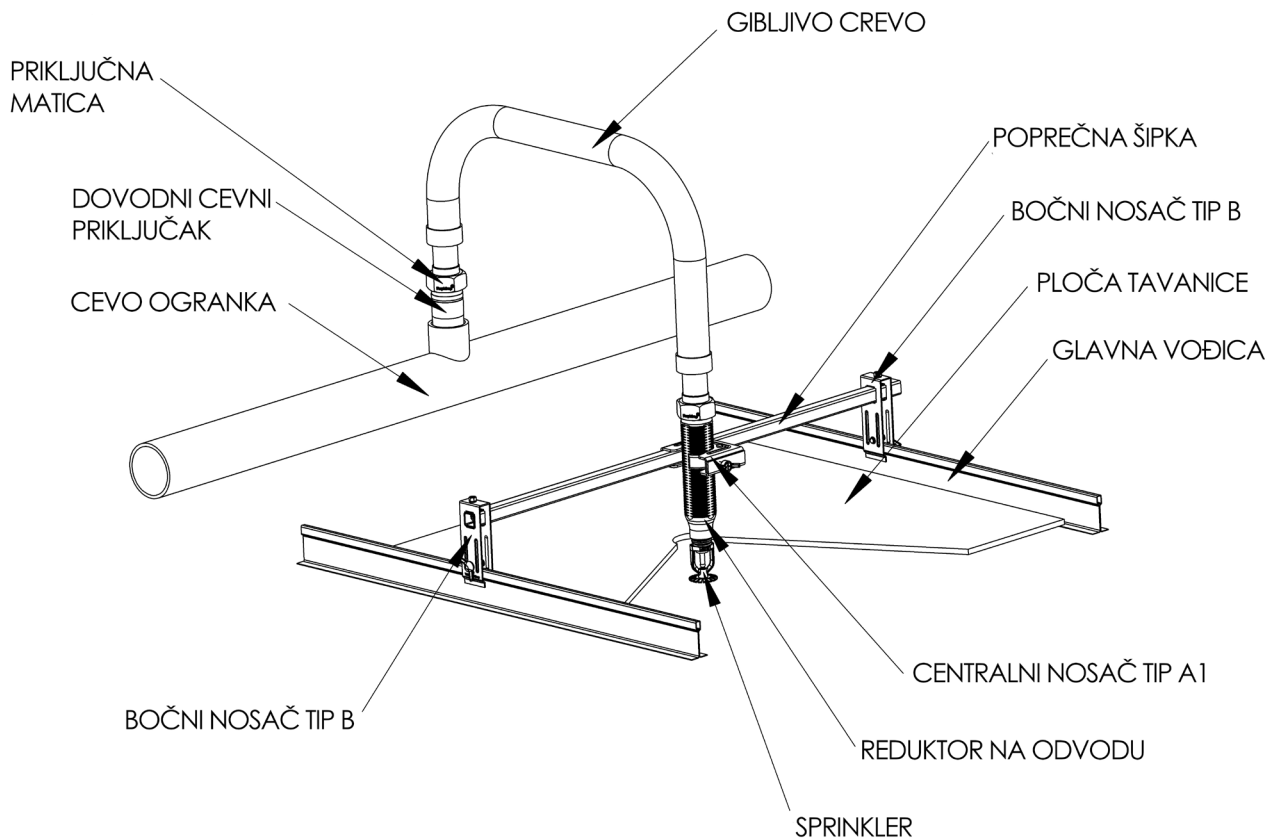
10. Nakon završene ugradnje, izvršite probu sistema sprinklera na curenje u skladu sa nadležnim organima. Preporučuje se da sistem sprinklera ne ostavite ispražnjen u dužem vremenskom periodu.

Rapidrop sklop gibljivih creva mora punom dužinom da se pričvrsti na poprečne T-nosače sistema spuštene tavanice, koristeći isporučene potporne šipke i nosače. Rapidrop gibljivo crevo i nosači tipa B nisu kompatibilni sa lakim poprečnim T-nosačima ili sa T-nosačima smanjene visine.

Ukoliko nisu dostupni poprečni T-nosači pune visine, Rapidrop sklop gibljivih creva mora da se pričvrsti na glavne vodice sistema spuštene tavanice. Pošto su glavne vodice uobičajeno međusobno udaljene 1.200 mm, ova metoda zahteva dužu potpornu šipku, koja je dostupna. Dostupni su različiti tipovi nosača tipa B koji odgovaraju poprečnim T-nosačima spuštene tavanice i glavnim vodicama, sa visinama koje odgovaraju i sprinklerima sa višećim prskanjem i skrivenim sprinklerima. Ne smete previše da pritegnete vijke nosača.

Rapidrop® pleteno giblivo crevo za sprinklere Model: RD-SMB

Ugradnja srednjeg nosača tip A1 sa sistemom metalne spuštene tavanice



1. Ugradite dovodni cevni priključak u odvod cevi ogranka, koristeći uobičajene metode zaptivanja i pritezanja za navoje priključne cevi. Čvrsto pritegnite ključem za cev, da ne bi curilo na priključku.

2. Uklonite plastičnu zaštitnu kapu sa drugog kraja gibljivog creva, proverite da li je crna gumena zaptivka na mestu i priključite taj kraj na dovodni cevni priključak cevi deonice i pritegnite navrtku obrtnim momentom od 20 Nm / 15 ft-lbs).



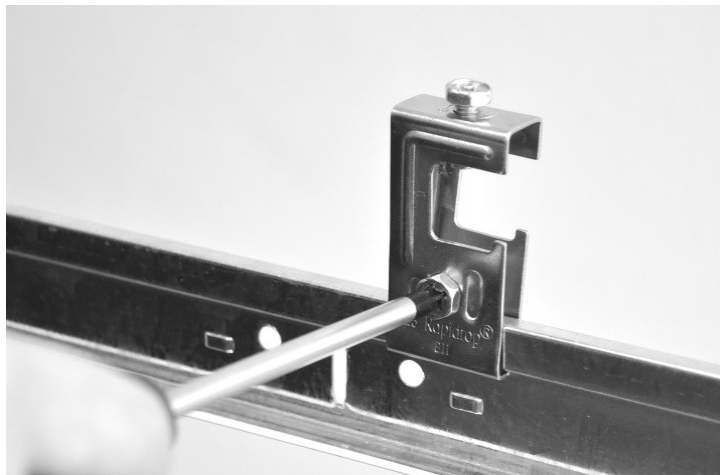


Tehnički List 3.11 Izdanje B

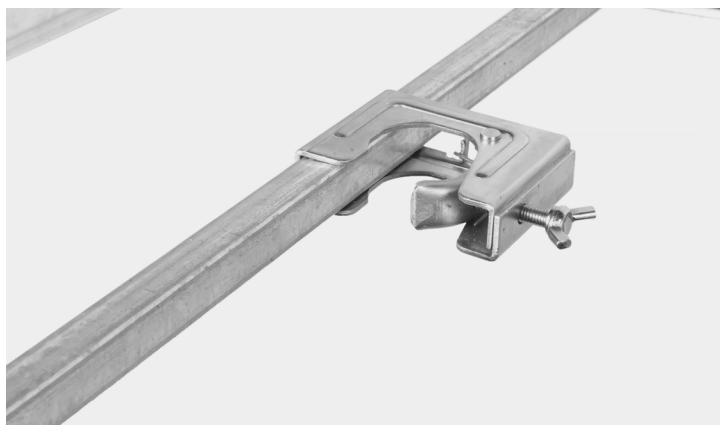


Rapidrop® pleteno giblivo crevo za sprinklere Model: RD-SMB

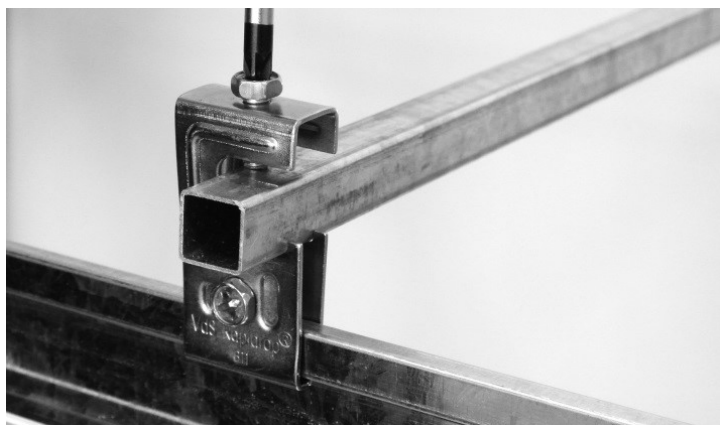
3. Zakačite bočne nosače tipa B na glavne vodice spuštene tavanice, koristeći isporučene vijke. Lagano pritegnite bočne vijke da bi se nosači držali za rešetkaste šine tavanice.



4. Gurnite A1 srednji nosač na poprečnu šipku.



5. Zakačite poprečnu šipku na bočne B nosače, pritegnite gornje vijke.



6. Uklonite plastičnu zaštitnu kapu sa drugog kraja gibljivog creva, proverite da li je crna gumena zaptivka na mestu i priključite odvodni reduktor (M33 x 1,5 navojni kraj) na taj kraj. Da bi se sprečilo okretanje reduktora, čvrsto ga držite na mestu dok pritežete navrtku creva. Pritegnite obrtnim momentom od 20 Nm/15 ft-lbs. Ne smete da prekoračite naveden obrtni moment.





LPS 1261, Cert No 566/01



063-UWB-0217



G419028



Rapidrop® pleteno gibljivo crevo za sprinklere

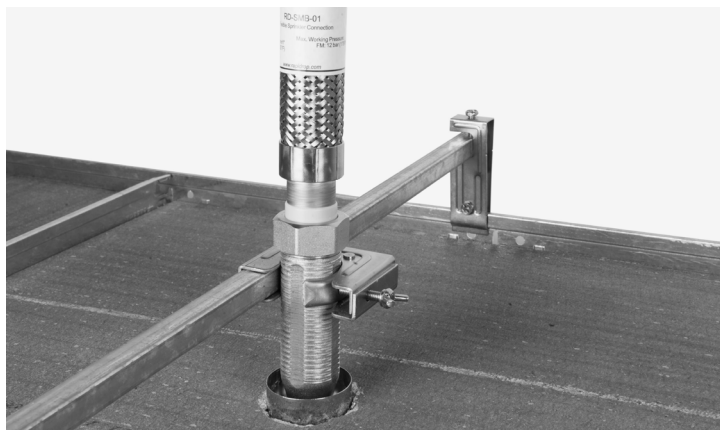
Model: RD-SMB

7. Nanesite pastu za cevni spoj, koja ne stvrdnjava, ili PTFE traku na muški navoj glave sprinklera i ugradite odvodni reduktor u skladu sa uputstvima proizvođača glave sprinklera, koristeći ključ, koji je isporučio proizvođač.

Kada se ugrađuje glava sprinklera sa dvodelnom rozetom, unutrašnji komad mora da se montira na navoj glave sprinklera pre nego što se natakne na reduktor.

8. Savijte gibljivo crevo da biste postigli željeni pravac, održavajući minimalni radijus savijanja (unutrašnja ivica) i postavite reduktor za lokaciju sprinklera. Kada savijate crevo, ostavite 65 mm pravog creva od navrtke, uverite se da nije savijeno.

9. Montirajte odvodni reduktor kroz A1 srednji nosač i lagano pritegnite leptir vijak. Podesite položaj srednjeg nosača i bočnih nosača dok ne postignete željeni položaj odvodnog reduktora. Dobro pričvrstite bočne nosače pritezanjem vijaka obrtnim momentom od 5 Nm / 4 ft-lbs.



10. Podesite visinu odvodnog reduktora dok ne postignete željeni položaj sprinklera. Dobro pričvrstite srednji nosač pritezanjem leptir vijka obrtnim momentom od 5 Nm / 4 ft-lbs).

Rapidrop sklop gibljivih creva mora punom dužinom da se pričvrsti na poprečne T-nosače sistema spuštene tavanice, koristeći isporučene potporne šipke i nosače. Rapidrop gibljivo crevo i nosači tipa B nisu kompatibilni sa lakim poprečnim T-nosačima ili sa T-nosačima smanjene visine.

Ukoliko nisu dostupni poprečni T-nosači pune visine, Rapidrop sklop gibljivih creva mora da se pričvrsti na glavne vodice sistema spuštene tavanice. Pošto su glavne vodice uobičajeno međusobno udaljene 1.200 mm, ova metoda zahteva dužu potpornu šipku, koja je dostupna. Dostupni su različiti tipovi nosača tipa B koji odgovaraju poprečnim T-nosačima spuštene tavanice i glavnim vodicama, sa visinama koje odgovaraju i sprinklerima sa visećim prskanjem i skrivenim sprinklerima.

Ne smete previše da pritegnete vijke nosača.

Važne informacije u vezi sa ugradnjom

- Rapidrop pleteno gibljivo crevo za sprinklere sme da ugradi samo kompetentna osoba u skladu sa zahtevima lokalnih nadležnih organa. Odstupanjem od ovih standarda poništava se garancija.
- Izvođač radova koji je zadužen za ugradnju je dužan da uključi kopiju ovog dokumenta u priručnik za ugradnju, rukovanje i održavanje sistema sprinklera.
- Izmenom Rapidrop proizvoda prestaje bilo kakva garancija.
- Pleteno gibljivo crevo sprinklera treba da se kontroliše i održava u toku rutinske kontrole sistema sprinklera od strane kompetentne osobe u skladu sa nacionalnim propisima/zahtevima.
- Nepoštovanje ovih uputstava može da prouzrokuje nepravilan rad, što može da dovede do telesnih povreda i/ili materijalne štete.
- Molimo Vas da za ostale detalje i tehničku podršku kontaktirate Vašeg Rapidrop predstavnika prodaje.