



Koszyczek ochronny Rapidrop do tryskaczy 15mm (1/2") i 20mm (3/4")

Opis produktu

Koszyczek ochronny Rapidrop stosowany jest do ochrony tryskacza przed uszkodzeniami fizycznymi. Koszyczki są rekomendowane do użycia z tryskaczami zamontowanymi w przestrzeniach narażonych na wysoki poziom aktywności mechanicznych np. w regałach magazynowych. Koszyczek druciany jest odpowiedni do użycia z tryskaczami Rapidrop 15mm (1/2") lub 20mm (3/4"), zarówno stojącymi, jak i wiszącymi

Pokrycie

Chromowane

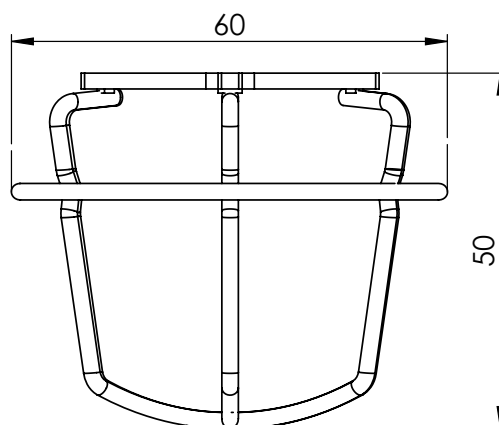
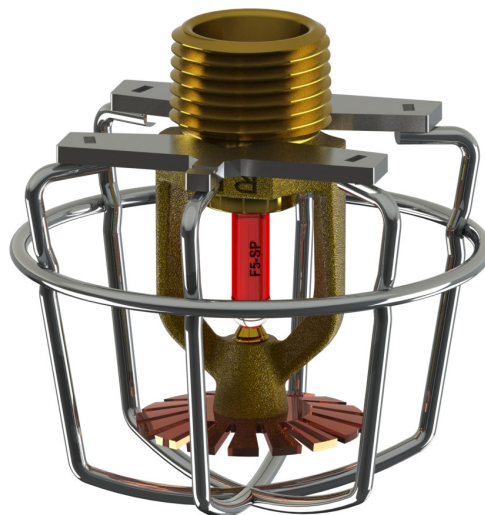
Specyfikacja materiałowa

Druk stalowy 13 s.w.g. chromowany

Masa: 35g

Instrukcja montażu

- Zainstalować tryskacz, zgodnie z odpowiednimi instrukcjami montażu
- Usunąć pierścień blokujący z koszyczka
- Rozchylić 2 połowy koszyczka i ostrożnie nasunąć koszyczek na tryskacz. Upewnić się, że podstawa koszyczka umieszczona jest pomiędzy gwintem tryskacza, a jego ramką.
- Wsunąć pierścień zabezpieczający na koszyczek, aż zablokuje się na miejscu



Indeks zamówieniowy

RDSPRGUARDC