



# Fisa Tehnica 1.09

## Revizia B



063-UWB-0296



# Robinet Setar Tija Ascendentă Tip OS&Y

## Model Flansat: 103FF

### Descriere

Modelul flansat 103FF este un robinet setar cauciucat cu tija ascendentă tip OS&Y, având acționare manuală. Acest robinet este destinat sistemelor psi și se utilizează numai în aplicații de tip deschis/inchis. Designul compact din fontă ductilă asigură o manevrare ușoară și costuri reduse de transport. Modelul 103FF este potrivit pentru instalarea verticală sau orizontală. Componentele robinetului sunt rezistente la coroziune și fiind acoperite cu un strat de vopsea epoxidică. Pana robinetului realizată din fontă ductilă, este încapsulată în EPDM și are mecanism de comprimare proiectat pentru impermeabilitate la apă și funcționare la cuplu scăzut. Tija robinetului este crestată pentru a facilita o funcționare optimă a indicatorului de poziție OSY2.



### Presiune Maxima de Funcționare

DN65 - DN250 (2½" - 10") : 20.7 bar (300 PSI)

DN300 - DN400 (12" - 16") : 17.2 bar (250 PSI)

### Temperatura Maxima de Funcționare

71°C / 160°F

### Tip Finisaj

Acoperire epoxidică lipită prin fuziune – conform ANSI /AWWA C550

### Tip conexiune

Flansată - ANSI 125/ANSI 150 față plană

Flansată – PN16

### Certificari

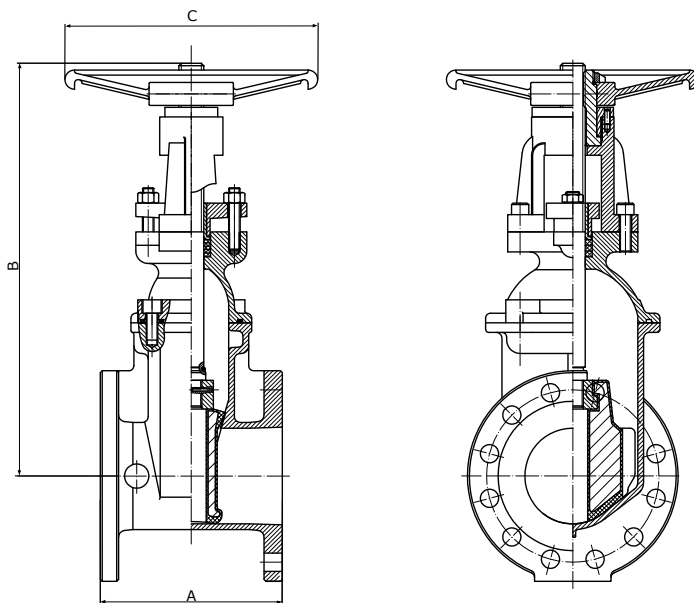
Acord Tehnic

Aprobat FM

Listat UL

### Standarde

În conformitate cu AWWA C509-09



### Dimensiuni

Marime		Dimensiune (mm)				Nr. rotiri deschidere	Greutate (Kg)	Cod produs	
mm	Inch	A	B (Deschis)	B (Inchis)	C			ANSI	PN16
DN 65	2½"	190	453	378	200	8.8	20	RD103FF065A	RD103FF065
DN 80	3"	203	500	405	200	10.5	24	RD103FF080A	RD103FF080
DN 100	4"	229	534	422	260	13	43	RD103FF100A	RD103FF100
DN 150	6"	267	744	581	315	15.7	70	RD103FF150A	RD103FF150
DN 200	8"	292	939	724	375	17.2	112	RD103FF200A	RD103FF200
DN 250	10"	330	1139	877	416	21.4	159	RD103FF250A	RD103FF250
DN 300	12"	356	1326	1014	445	25.5	220	RD103FF300A	RD103FF300
DN 350	14"	381	1592	1226	500	44	322	RD103FF350A	RD103FF350
DN 400	16"	406	1682	1288	500	50	415	RD103FF400A	RD103FF400

# Robinet Setar Tija Ascendentă Tip OS&Y

## Model Flansat: 103FF

### Instalare

Robinetul setar tip OS&Y model 103FF, poate fi utilizat în aplicații interioare cât și exterioare. Se recomandă ca robinetul să fie instalat într-un loc ușor accesibil pentru inspecții sau operațiuni de mentenanță. Vana poate fi instalată în orice poziție iar direcția de curgere a debitului poate fi realizată din orice sens. Se recomandă utilizarea suporturilor de susținerea individuală a vanelor pentru a evita eventuale mișcări sau tensiuni suplimentare nedorite asupra instalației.

1. Inspectați vizual robinetul și asigurați-vă că flasele nu prezintă impurități.
2. Asigurați-vă că robinetul este în poziția închisă în timpul procesului de manipulare și instalare.
3. Introduceți robinetul cu garnituri corespunzătoare între flanse și strângeți toate suruburile flansei folosind metoda încrucisării.
4. După strângerea suruburilor, verificați funcționarea deschizând și închizând complet robinetul.
5. Înainte de presurizarea sistemului, asigurați-vă că robinetul este în poziție complet deschisă.

### Specificatii Materiale

Nr	Descriere	Material
1	Corp Robinet	Fonta ductila ASTM A 536
2	Sertar	Fonta ductila ASTM A 536 EPDM ASTM D 2000
3	Capac	Fonta ductila ASTM A 536
4	Tija	Bronz ASTM B 150 UNS C61400 Optional Oțel Inox ASTM A276
5	Etansare tija	Fonta Neagra ASTM A126-B
6	Presetupa	Fonta ductila ASTM A 536
7	Roata de manevra	Fonta Ductila ASTM A 536
8	Piulita de blocare	Oțel Carbon Galvanizat
9	Piulita de etansare	Alama ASTM B16-H02
10	Inel de etansare	EPDM ASTM D 2000

### Inspectii si mentenanta

Vana nu trebuie închisă prin exercitarea unor forțe excesive asupra roții de manevra, deoarece presiunea aplicată ar putea provoca daune componentelor. Aplicarea forței excesive la închiderea sau deschiderea vanei duce la pierderea garanției.

Nu se recomandă ca vanele să fie utilizate pentru fortarea conductelor în poziție, deoarece aceste acțiuni pot provoca daune componentelor.

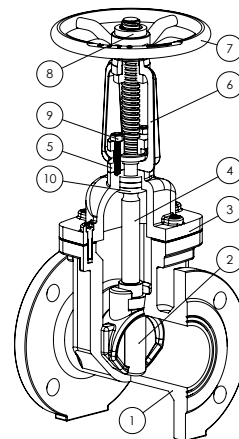
Vanele setar Rapidrop nu necesită mentenanță regulată, cu toate acestea, se recomandă inspecția și verificarea funcționării în mod anual sau în conformitate cu legislația în vigoare.

Verificarea trebuie să includă inspecția vizuală pentru determinarea eventualelor scurgeri între corpul vanei și teava sau între corpul vanei și tija. În cazul unor scurgeri în jurul tijei, strângeți în mod uniform piulitele (9) aproximativ un sfert de rotire în sensul acelor de ceasornic.

Se recomandă închiderea sistemului dacă este necesară înlocuirea robinetului. Se recomandă ca inspecția să fie efectuată de o persoană autorizată în conformitate cu legislația în vigoare.

Diverse impurități în sistem pot cauza dificultăți la închiderea vanei, impedințele care pot fi rezolvate prin deschiderea și închiderea vanei din nou.

Robinetul setar tip OS&Y model 103FF, poate fi utilizat în aplicații interioare cât și exterioare. Uzura minoră a finisajului vanei nu ar trebui să afecteze performanța acesteia.



### Informatii importante de instalare

- Robinetul Sertar tip OS&Y model 103 trebuie să fie instalat numai de persoane abilitate în conformitate cu cerințele autorităților locale competente. Abaterile de la aceste standarde vor invalida garanția.
- Este responsabilitatea contractantului de instalare să includă o copie a acestui document în manualul de instalare, operare și întreținere a sistemului de sprinklere.
- Modificări aduse asupra produselor Rapidrop vor rezulta în anularea garanției.
- Robinetul Sertar tip OS&Y model 103, trebuie inspectat și întreținut în timpul verificărilor de rutină ale sistemului de sprinklere de către persoane abilitate, în conformitate cu cerințele autorităților locale competente.
- Nerespectarea acestor instrucțiuni pot provoca funcționări necorespunzătoare, ducând la vătămarea persoanelor și / sau daune materiale.
- Pentru detalii suplimentare și asistență tehnică, vă rugăm să contactați reprezentantul de vânzări Rapidrop.