

# OSY Užlebljen zasun sa gumiranim klinom

## Model 103GG

### Opis proizvoda

Rapidrop Model 103GG Zasun sa gumiranim klinom, sa spoljašnjim navojem i navrtkom u jarmu (OSY), sa ručnim upravljanjem, projektovan za upotrebu u sistemima protivpožarne zaštite, samo kao uključno-isključni ventil. Lagano telo od nodularnog liva omogućava lakše rukovanje i manje transportne troškove. Ventili su pogodni i za vertikalnu i za horizontalnu ugradnju.

Komponente ventila su otporne na koroziju ili su sa termički nanetom epoksidnom prevlakom, spojenom fuzijom. Gumirani klin od nodularnog liva (sa EPDM-omotačem) sa mehanizmom za kompresiju, je projektovan da bi se postiglo vodonepropusno zaptivanje i rad sa malim obrtnim momentom. Vreteno je prethodno zasečeno, da bi prihvatilo OSY2 granični prekidač.

### Maksimalni radni pritisak

DN65 - DN250 (2½" - 10") : 20.7 bara (300 psi)  
 DN300 - DN400 (12" - 16") : 17.2 bara (250 psi)

### Maksimalna radna temperatura

71°C / 160°F

### Prevlaka

Epoksidna prevlaka spojena fuzijom u skladu sa ANSI / AWWA C550

### Specifikacija žleba

ISO 6182-12 / AWWA C606

### Projektne norme

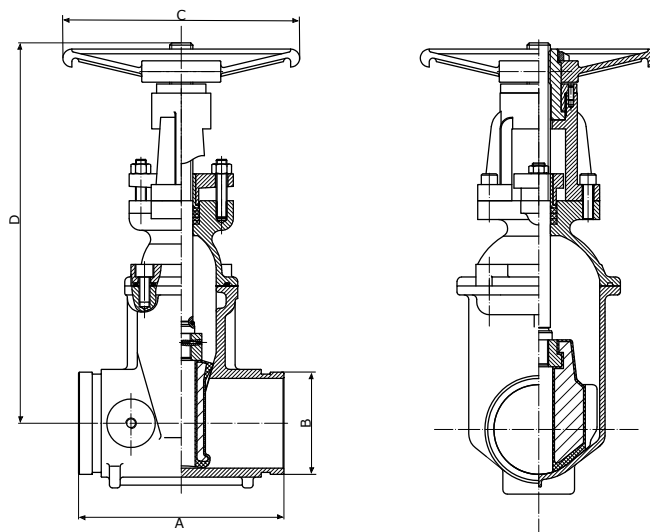
U saglasnosti sa AWWA C509-09

### Veličine

Veličine		Dimenzije (mm)					Br. okreta do otvorenog položaja	Težina (kg)	Šifra za poručivanje proizvoda
mm	inč	A	B	C	D (otvoreno)	D (zatvoreno)			
DN 65	2½"	190.5	73.0	200	486	411	8.8	16	RD103GG065
DN 65	2½"	190.5	76.1	200	486	411	8.8	16	RD103GG076
DN 80	3"	203	88.9	200	593	434	10.5	20	RD103GG080
DN 100	4"	229	114.3	260	608	462	13	28	RD103GG100
DN 150	6"	267	165.1	315	747	597	15.7	51	RD103GG150
DN 150	6"	267	168.3	315	747	597	15.7	51	RD103GG168
DN 200	8"	292	219.1	375	963	727	17.2	84	RD103GG200
DN 250	10"	330	273.0	416	1145	891	21.4	126	RD103GG250
DN 300	12"	356	323.9	445	1330	1020	25.5	185	RD103GG300
DN 350	14"	381	355.6	500	1585	1219	44	259	RD103GG350
DN 400	16"	406	406.4	500	1682	1288	50	331	RD103GG400

Napomena: Šifre za poručivanje za države u Evropi.

Molimo Vas da za ostale regione stupite u kontakt sa Vašim Rapidrop predstavnikom prodaje.



# OSY Užlebljen zasun sa gumiranim klinom

## Model 103GG

### Ugradnja

Rapidrop Model 103GG Užlebljen zasun je pogodan za unutrašnju i spoljašnju upotrebu. Ventil treba da se ugradi na mestu koje je lako pristupačno za rad i održavanje. Ventil može da se ugradi u bilo kom položaju i protok može da bude iz oba smera kroz ventil. Ventil treba da budu oslonjeni nezavisno, kako bi se sprečilo kretanje i naprezanje priključenog cevovoda.

1. Izvršite vizuelnu kontrolu ventila, uverite se da predeo sedišta nije oštećen i da su dodirne površine čiste od nečistoća i bilo kakvih stranih materija.
2. Uverite se da je ventil u zatvorenom položaju dok njim rukujete i u toku ugradnje.
3. Koristeći odgovarajuće užlebljene spojnice, spojite ventil sa susednom cevi ili armaturom. Sledite uputstva koja ste dobili od proizvođača spojnice.
4. Pre stavljanja sistema pod pritisak, uverite se da je ventil u potpuno otvorenom položaju.

### Specifikacije materijala

Br.	Opis	Materijal
1	Telo ventila	Nodularni liv ASTM A 536
2	Gumirani klin	Nodularni liv ASTM A 536 EPDM ASTM D 2000
3	Vrat ventila	Nodularni liv ASTM A 536
4	Vreteno	Bronza ASTM B 150 UNS C61400 Opciono Nerđajući čelik ASTM A276
5	Zaptivna čaura	Sivi liv ASTM A126-B
6	Jaram	Nodularni liv ASTM A 536
7	Ručni točak	Nodularni liv ASTM A 536
8	Kontramatica	Ugljenični čelik Pocinkovano
9	Zaptivna navrtka	Mesing ASTM B16-H02
10	Pakovanje vretena	EPDM ASTM D 2000

### Nega i održavanje

Ventil ne treba nikada silom da se ugrađuje, uz upotrebu ključa na ručnom točku, jer to može da iskrivi komponente ventila. Upotrebom prekomerne sile za otvaranje ili zatvaranje ventila narušavaju se sve garancije.

Ventil ne treba da se koristi da bi se cevovod prisilno doveo u položaj, jer to može da dovede do oštećenja komponenti ventila.

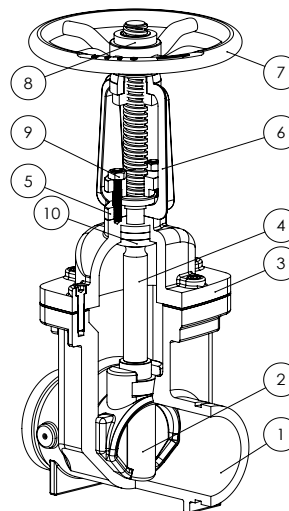
Rapidrop zasuni ne zahtevaju redovno održavanje, međutim, preporučuje se kontrola i provera pravilnog rada jedinice, jednom godišnje ili u skladu sa nadležnim organom.

Kontrola treba da uključuje vizuelnu kontrolu curenja na cevnom priključku i na vretenu. U slučaju curenja u području vretena, ravnomerno pritegnite zaptivne navrtke (9) otprilike četvrtinu okreta u smeru kretanja kazaljki na satu.

Preporučuje se da zatvorite sistem ukoliko je neophodno prepakivanje ventila. Kontrolu i održavanje treba da obavi kompetentna osoba u skladu sa nacionalnim propisima/zahtevima.

Nečistoća u cevovodu može da uzrokuje poteškoće kod zatvaranja ventila, a ovaj problem može da se prevaziđe vraćanjem ručnog točka i ponovnim zatvaranjem ventila.

Rapidrop Model 103GG Užlebljeni zasuni su pogodni za unutrašnju i spoljašnju upotrebu. Manja pogoršanja na površini završne obrade ne utiču na učinak ventila.



### Važne informacije u vezi sa ugradnjom

- Rapidrop Model 103GG Užlebljen zasun sme da ugradi samo kompetentna osoba u skladu sa zahtevima lokalnih nadležnih organa. Odstupanjem od ovih standarda poništava se garancija.
- Izvođač radova na ugradnji je dužan da uključi kopiju ovog dokumenta u priručnik za ugradnju, rukovanje i održavanje sistema sprinklera.
- Izmenom Rapidrop proizvoda prestaje bilo kakva garancija.
- Model 103GG Užlebljen zasun treba da se kontroliše i održava u toku rutinske kontrole sistema sprinklera od strane kompetentne osobe u skladu sa nacionalnim propisima/zahtevima.
- Nepoštovanje ovih uputstava može da prouzrokuje nepravilan rad, što može da dovede do telesnih povreda i/ili materijalne štete.
- Molimo Vas da za ostale detalje i tehničku podršku stupite u kontakt sa Vašim Rapidrop predstavnikom prodaje.