

Robinet Setar Tija Ascendenta Tip OS&Y

Model Canelat: 103GG

Descriere

Modelul canelat 103GG este un robinet setar cauciucat cu tija ascendenta tip OS&Y, avand actionare manuala. Acest robinet este destinat sistemelor psi si se utilizeaza numai in aplicatii de tip deschis/inchis. Designul compact din fonta ductila asigura o manevrare usoara si costuri reduse de transport. Modelul 103GG este potrivit pentru instalarea verticala sau orizontala. Componentele robinetului sunt rezistente la coroziune si fiind acoperite cu un strat de vopsea epoxidica. Pana robinetului realizata din fonta ductila, este incapsulata in EPDM si are mecanism de comprimare proiectat pentru impermeabilitate la apa si functionare la cuplu scazut. Tija robinetului este crestata pentru a facilita o functionare optima a indicatorului de pozitie OSY2.



Presiune Maxima de Functionare

DN65 - DN250 (2½" - 10") : 20.7 bar (300 psi)

DN300 - DN400 (12" - 16") : 17.2 bar (250 psi)

Temperatura Maxima de Functionare

71°C / 160°F

Tip Finisaj

Acoperire epoxidica lipita prin fuziune – conform ANSI /AWWA C550

Tip conexiune

Canelat - ISO 6182-12 / AWWA C606

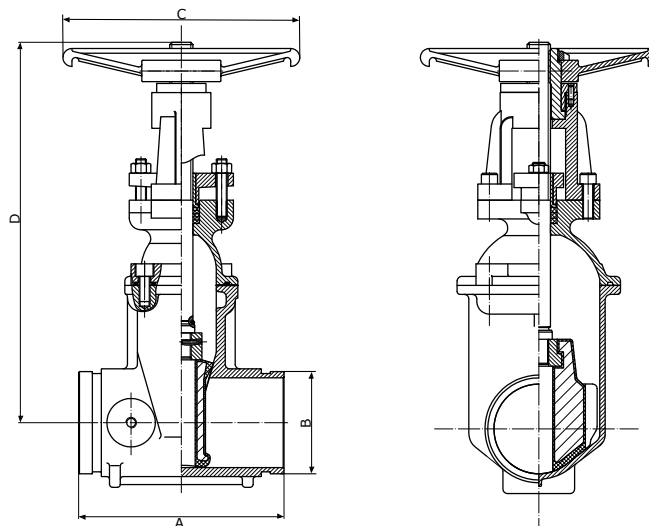
Certificari

Aprobat FM, Listat UL, Agreement Tehnic

Standarde

In conformitate cu AWWA C509-09

Dimensiuni



Marime		Dimensiune (mm)					Nr. rotiri deschidere	Greutate (Kg)	Cod produs
mm	inch	A	B	C	D (Deschis)	D (Inchis)			
DN 65	2½"	190.5	73.0	200	486	411	8.8	16	RD103GG065
DN 65	2½"	190.5	76.1	200	486	411	8.8	16	RD103GG076
DN 80	3"	203	88.9	200	593	434	10.5	20	RD103GG080
DN 100	4"	229	114.3	260	608	462	13	28	RD103GG100
DN 150	6"	267	165.1	315	747	597	15.7	51	RD103GG150
DN 150	6"	267	168.3	315	747	597	15.7	51	RD103GG168
DN 200	8"	292	219.1	375	963	727	17.2	84	RD103GG200
DN 250	10"	330	273.0	416	1145	891	21.4	126	RD103GG250
DN 300	12"	356	323.9	445	1330	1020	25.5	185	RD103GG300
DN 350	14"	381	355.6	500	1585	1219	44	259	RD103GG350
DN 400	16"	406	406.4	500	1682	1288	50	331	RD103GG400

Robinet Setar Tija Ascendenta Tip OS&Y

Model Canelat: 103GG

Instalare

Robinetul setar tip OS&Y model 103GG, poate fi utilizat in aplicatii interioare cat si exterioare. Se recomanda ca robinetul sa fie instalat intr-un loc usor accesibil pentru inspectii sau operatiuni de mentenanta. Vana poate fi instalata in orice pozitie iar directia de curgere a debitului poate fi realizata din orice sens. Se recomanda utilizarea suportilor de sustinerea individuala a vanelor pentru a evita eventuale miscari sau tensiuni suplimentare nedorite asupra instalatiei.

1. Inspectati vizual robinetul si asigurati-va ca nu prezinta impuritati.
2. Inspectati visual vana si asigurati-va ca garnitura nu este deteriorata si ca zonele de conexiune nu prezinta impuritati.
3. Utilizand cuplaje canelate adecvate conectati vana la conducta adiacenta sau la o alta componenta de legatura. Urmati instructiunile furnizate de producatorul cuplajelor.
4. Dupa strangerea suruburilor, verificati functionarea deschizand si inchizand complet robinetul.
5. Inainte de presurizarea sistemului, asigurati-va ca robinetul este in pozitie complet deschisa.

Specificatii Materiale

Nr	Descriere	Material
1	Corp robinet	Fonta ductila ASTM A 536
2	Sertar	Fonta ductila ASTM A 536 EPDM ASTM D 2000
3	Capac	Fonta ductila ASTM A 536
4	Tija	Bronz ASTM B 150 UNS C61400 Optional Otel Inox ASTM A276
5	Etansare tija	Fonta ductila ASTM A126-B
6	Presetupa	Fonta ductila ASTM A 536
7	Roata de manevra	Fonta ductila ASTM A 536
8	Piulita de blocare	Otel Carbon Galvanizat
9	Piulita de etansare	Alama ASTM B16-H02
10	Inel de etansare	EPDM ASTM D 2000

Inspectii si mentenanta

Vana nu trebuie inchisa prin exercitarea unor forte excesive asupra roatei de manevra, deoarece presiunea aplicata ar putea provoca daune componentelor. Aplicarea fortei excesive la inchiderea sau deschiderea vanei duce la pierderea garantiei.

Nu se recomanda ca vanele sa fie utilizate pentru fortarea conductelor in pozitie, deoarece aceste actiuni pot provoca daune componentelor.

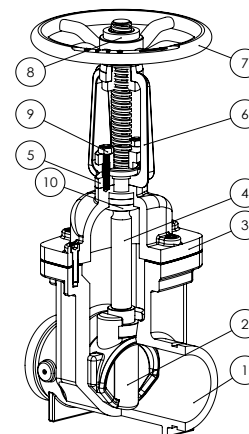
Vanele setar Rapidrop nu necesita mentenanta regulata, cu toate acestea, se recomanda inspectia si verificarea functionarii in mod anual sau in conformitate cu legislatia in vigoare.

Verificarea trebui sa includa inspectia vizuala pentru determinarea eventualelor scurgeri intre corpul vanei si teava sau intre corpul vanei si tija. In cazul unor scurgeri in jurul tijei, strangeti in mod uniform piulitele (9) aproximativ un sfert de rotire in sensul acelor de ceasornic.

Se recomanda inchiderea sistemului daca este necesara inlocuirea robinetului. Se recomanda ca inspectia sa fie efectuata de o persoana autorizata in confirmare cu legislatia in vigoare.

Diverse impuritati in sistem pot cauza dificultati la inchiderea vanei, impedimente care pot fi rezolvate prin deschiderea si inchiderea vanei din nou.

Robinetul setar tip OS&Y model 103GG, poate fi utilizat in aplicatii interioare cat si exterioare. Uzura minora a finisajului vanei nu ar trebui sa afecteze performanta acesteia.



Informatii importante de instalare

- Robinetul Sertar tip OS&Y model 103 trebuie sa fie instalat numai de persoane abilitate in conformitate cu cerintele autoritatilor locale competente. Abaterile de la aceste standarde vor invalida garantia.
- Este responsabilitatea contractantului de instalatii sa includa o copie a acestui document in manualul de instalare, operare si intretinere a sistemului de sprinklere.
- Modificari aduse asupra produselor Rapidrop vor rezulta in anularea garantiei.
- Robinetul Sertar tip OS&Y model 103, trebuie inspectat si intretinut in timpul verificarilor de rutina ale sistemului de sprinklere de catre persoane abilitate, in conformitate cerintele autoritatilor locale competente.
- Nerespectarea acestor instructiuni pot provoca functionari necorespunzatoare, ducând la vatamarea persoanelor si / sau daune materiale.
- Pentru detalii suplimentare si asistenta tehnica, va rugam sa contactati reprezentantul de vanzari Rapidrop.