



Fisa tehnica 1.59

Revizia C



Robinet Sertar Cauciucat TN

Model Flansat: 117FF

Descriere

Modelul flansat 117FF, este un robinet sertar cauciucat cu tija neascedenta avand actionare manuala. Acest robinet este destinat sistemelor psi si se utilizeaza numai in aplicatii de tip deschis/ inchis. Designul compact din fonta ductila asigura o manevrare usoara si costuri reduse de transport. Modelul 117FF este potrivit pentru instalarea verticala sau orizontala si este echipat cu un indicator vizual de tip deschis-inchis.

Componentele robinetului sunt rezistente la coroziune, fiind acoperite cu un strat de vopsea epoxidica. Pana robinetului realizata din fonta ductila, este incapsulata in EPDM si are mecanism de comprimare proiectat pentru impermeabilitate la apa si functionare la cuplu scazut.



Presiune maxima de functionare

16 bar (232 psi)

Temperatura maxima de functionare

0°-80°C

Certificari

- Agrement Tehnic
- Aprobat FM
- Listat UL
- Certificat VdS
- Certificat WRAS

Tip Finisaj

Acoperire epoxidica lipita prin fuziune – conform ANSI /AWWA C550

Tip conexiune

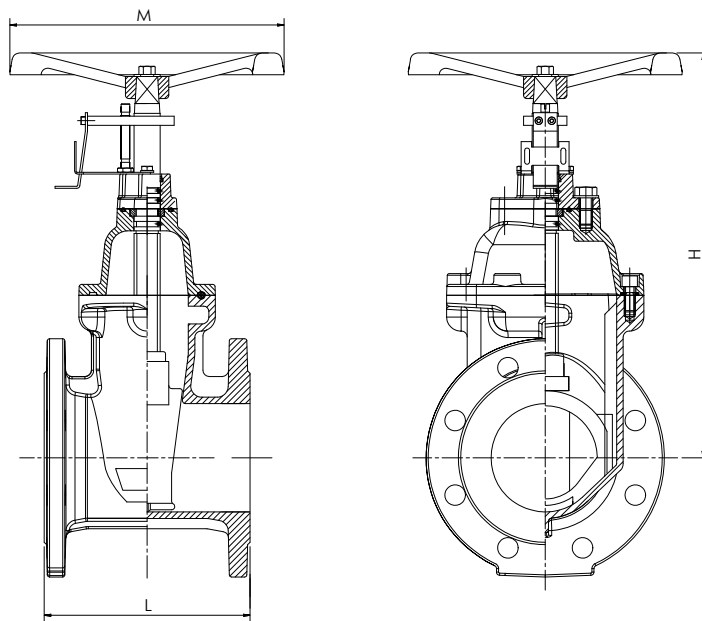
Flansata – conform EN 1092-2 , PN16

Standarde

In conformitate cu EN 558-1 / Series 14

In conformitate cu EN 1171

Dimensiuni



Marime		Dimensiune (mm)			Greutate (Kg)	Presiune Functionare					Cod produs
Inch	mm	L	H	M		FM	UL	VdS	CNBOP	WRAS	
2"	DN 50	150	282	180	10.3	✓	-	✓	✓	✓	RD117FF050
2.5"	DN 65	170	290	180	12.3	✓	✓	✓	✓	✓	RD117FF065
3"	DN 80	180	331	200	16.3	✓	✓	✓	✓	✓	RD117FF080
4"	DN 100	190	366	254	21.1	✓	✓	✓	✓	✓	RD117FF100
5"	DN 125	200	447	280	32.4	-	✓	✓	✓	✓	RD117FF125
6"	DN 150	210	490	305	42.3	✓	✓	✓	✓	✓	RD117FF150
8"	DN 200	230	560	350	57.3	✓	✓	✓	✓	✓	RD117FF200
10"	DN 250	250	706	450	105.5	✓	✓	✓	✓	✓	RD117FF250
12"	DN 300	270	802	450	169.2	✓	✓	✓	✓	✓	RD117FF300



Fisa tehnica 1.59

Revizia C



Robinet Sertar Cauciucat TN Model Flansat: 117FF

Instalare

Robinetul sertar cauciucat cu tija neascendentă model flansat 117FF, poate fi utilizat în aplicații interioare cât și exterioare. Se recomandă ca robinetul să fie instalat într-un loc ușor accesibil pentru inspecții sau operațiuni de mentenanță. Vana poate fi instalată în orice poziție iar direcția de curgere a debitului poate fi realizată din orice sens. Se recomandă utilizarea suportilor de susținere individuală a vanelor pentru a evita eventuale mișcări sau tensiuni suplimentare nedorite asupra instalației.

1. Inspectați vizual robinetul și asigurați-vă ca flasele nu prezintă impurități.
2. Asigurați-vă ca robinetul este în poziția închisă în timpul procesului de manipulare și instalare.
3. Introduceți robinetul cu garnituri corespunzătoare între flanse și strângeți toate suruburile flansei folosind metoda încrucisării.
4. După strângerea suruburilor, verificați funcționarea deschizând și închizând complet robinetul.
5. Înainte de presurizarea sistemului, asigurați-vă ca robinetul este în poziție complet deschisă.

Inspecții și mentenanță

Vana nu trebuie închisă prin exercitarea unor forțe excesive asupra roatei de manevră, deoarece presiunea aplicată ar putea provoca daune componentelor. Aplicarea forței excesive la închiderea sau deschiderea vanei duce la pierderea garanției.

Nu se recomandă ca vanele să fie utilizate pentru fortarea conductelor în poziție, deoarece aceste acțiuni pot provoca daune componentelor.

Vanele sertar Rapidrop nu necesită mentenanță regulată, cu toate acestea, se recomandă inspecția și verificarea funcționării în mod anual sau în conformitate cu legislația în vigoare.

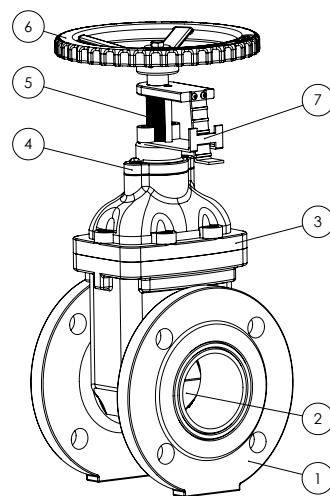
Verificarea trebuie să includă inspecția vizuală pentru determinarea eventualelor scurgeri între corpul vanei și teava. Se recomandă ca inspecția să fie efectuată de o persoană autorizată în confirmare cu legislația în vigoare.

Diverse impurități în sistem pot cauza dificultăți la închiderea vanei, impedimente care pot fi rezolvate prin deschiderea și închiderea vanei din nou.

Robinetul sertar cauciucat cu tija neascendentă model flansat 117FF, poate fi utilizat în aplicații interioare cât și exterioare. Uzura minoră a finisajului vanei nu ar trebui să afecteze performanța acesteia.

Cuplu minim de strângere a suruburilor flanselor

Dim	Cuplu min strângere	Dim	Cuplu min strângere
2" DN 50	27 Nm	5" DN 125	125 Nm
2.5" DN 65	38 Nm	6" DN 150	149 Nm
3" DN 80	70 Nm	8" DN 200	203 Nm
4" DN 100	102 Nm	10" DN 250	251 Nm
		12" DN 300	305 Nm



Specificații materiale

Nr	Descriere	Material
1	Corp vana	Fonta ductilă
2	Disc	Fonta ductilă + EPDM
3	Capac	Fonta ductilă
4	Presetupa	Fonta ductilă
5	Tija	Oțel inox
6	Roata de manevră	Fonta ductilă
7	Indicator	Oțel inox

Informații importante de instalare

- Robinetul sertar cauciucat cu tija neascendentă model flansat 117FF, trebuie să fie instalat numai de persoane abilitate în conformitate cu cerințele autorităților locale competente. Abaterile de la aceste standarde vor invalida garanția.
- Este responsabilitatea contractantului de instalare să includă o copie a acestui document în manualul de instalare, operare și întreținere al sistemului de sprinklere.
- Modificări aduse asupra produselor Rapidrop vor rezulta în anularea garanției.
- Robinetul sertar cauciucat cu tija neascendentă model flansat 117FF, trebuie inspectat și întreținut în timpul verificărilor de rutină ale sistemului de sprinklere de către persoane abilitate, în conformitate cu cerințele autorităților locale competente.
- Nerespectarea acestor instrucțiuni pot provoca funcționări necorespunzătoare, ducând la vătămarea persoanelor și / sau daune materiale.
- Pentru detalii suplimentare și asistență tehnică, vă rugăm să contactați reprezentantul de vânzări Rapidrop.