



063-UWB-0316



Cert No. 566/01



G418063

Zawór zwrotny rowkowany Fig. 301

Opis produktu

Zawór zwrotny Rapidrop fig. 301 jest rowkowanym zaworem zwrotnym klapowym z uszczelnieniem gumowym. Przepływ przez zawór jest możliwy tylko w jednym kierunku. Podwieszona klapa pozostaje otwarta przy przepływie wody w jednym kierunku, natomiast automatycznie się zamyka przy pomocy sprężyny w momencie ustania przepływu, aby zapobiec przeciwpływowi. Zawór zwrotny klapowy Rapidrop fig. 301 może być instalowany zarówno w pozycji horyzontalnej, jak i wertykalnej (w tym wypadku przepływ musi być do góry).

Połączenia

Rowkowane zgodnie z ISO 6182

Maksymalne ciśnienia robocze

17.2 bar (250 psi) FM Approved

20.7 bar (300 psi) UL Listed

25.0 bar (362 psi) VdS, LPCB & CNBOP Certificates

Zakres temperatur

0°C - 80°C (32°F - 176°F)

Pokrycie

Powlekane żywicą epoksydową

Zgodnie z ANSI/AWWA C550 lub malowane na zamówienie

Dopuszczenia

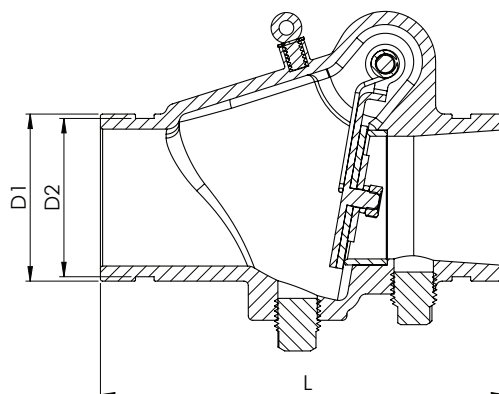
FM Approved

UL Listed

LPCB Certificate

VdS Certificate

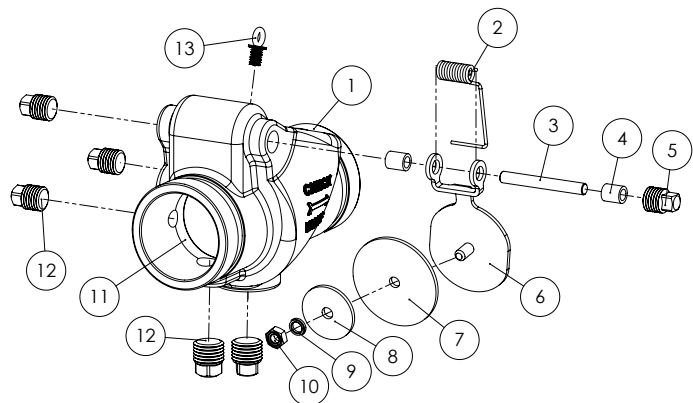
CNBOP Certificate



Rozmiary

| Wielkość | | Wymiary (mm) | | | Masa (kg) | Indeks produktu | Dopuszczenia | | | |
|----------|--------|--------------|-------|-------|-----------|-----------------|--------------|----|--------------|-----|
| mm | Inch | L | D1 | D2 | | | UL | FM | LPCB / CNBOP | VdS |
| DN50 | 2" | 171 | 57.1 | 60.3 | 3.3 | RD301CV050 | ✓ | ✓ | ✓ | ✓ |
| DN65 | 2 1/2" | 184 | 69.1 | 73.0 | 3.6 | RD301CV073 | ✓ | ✓ | ✓ | X |
| DN65 | 2 1/2" | 184 | 72.2 | 76.1 | 3.6 | RD301CV065 | ✓ | ✓ | ✓ | ✓ |
| DN80 | 3" | 197 | 84.9 | 88.9 | 4.6 | RD301CV080 | ✓ | ✓ | ✓ | ✓ |
| DN100 | 4" | 210 | 110.1 | 114.3 | 7.4 | RD301CV100 | ✓ | ✓ | ✓ | ✓ |
| DN125 | 5" | 248 | 135.5 | 139.7 | 10.0 | RD301CV139 | X | X | ✓ | ✓ |
| DN125 | 5" | 248 | 137.0 | 141.3 | 10.0 | RD301CV125 | X | X | ✓ | X |
| DN150 | 6" | 324 | 160.9 | 165.1 | 16.1 | RD301CV150 | ✓ | ✓ | ✓ | X |
| DN150 | 6" | 324 | 163.9 | 168.3 | 16.1 | RD301CV168 | ✓ | ✓ | ✓ | ✓ |
| DN200 | 8" | 371 | 214.4 | 219.1 | 26.9 | RD301CV200 | ✓ | ✓ | ✓ | ✓ |
| DN250 | 10" | 457 | 268.3 | 273.0 | 51.9 | RD301CV250 | ✓ | ✓ | ✓ | ✓ |
| DN300 | 12" | 535 | 318.3 | 323.9 | 75.6 | RD301CV300 | ✓ | ✓ | ✓ | ✓ |

Zawór zwrotny rowkowany Fig. 301



Instalacja

Zawór musi być zainstalowany tak, aby strzałka na korpusie wskazywała kierunek przepływu wody w rurociągu. Zawór zwrotny kłapowy Rapidrop może być zamontowany horyzontalnie lub wertykalnie.

Przy montażu wertykalnym dopuszczalny jest wyłącznie przepływ w kierunku do góry.

Większe zawory są dostarczane z uchwytem pod hak, który powinien być używany do manewrowania zaworem.

Specyfikacja materiałowa

| Nr | Opis | Materiał |
|----|---------------------|--------------------------------------|
| 1 | korpus zaworu | Żeliwo 65-45-12 |
| 2 | Sprężyna | stal nierdzewna 304 |
| 3 | Sworzeń zawiasu | stal nierdzewna 420 |
| 4 | Tuleja zawiasu | Mosiądz C26800 |
| 5 | Korek zawiasu | Żeliwo ciągliwe powlekane cynkiem |
| 6 | Kłapa | Stal nierdzewna 304/ Żeliwo 65-45-12 |
| 7 | Uszczelnienie kłapy | EPDM |
| 8 | Pierścień zaciskowy | stal nierdzewna 304 |
| 9 | Podkładka | stal nierdzewna 304 |
| 10 | Nakrętka | stal nierdzewna 304 |
| 11 | Gniazdo | Mosiądz C83600 |
| 12 | Korek odwadniający | Żeliwo ciągliwe powlekane cynkiem |
| 13 | Uchwyt* | Stal węglowa powlekana cynkiem |

*DN200 / 8" i większe

Ważne informacje o instalacji

- Zawór zwrotny Rapidrop Fig. 301 może być instalowany tylko przez kompetentną osobę, zgodnie z wymaganiami krajowymi organu sprawującego nadzór. Odchylenia od tych norm spowodują utratę gwarancji.
- Wykonawca instalacji zobowiązany jest dołączyć kopię tego dokumentu do dokumentacji podykonawczej instalacji tryskaczowej, określającej zasady obsługi i konserwacji produktu.
- Jakiegokolwiek modyfikacje przy produktach Rapidrop unieważniają gwarancje.
- Zawór zwrotny Rapidrop Fig. 301 powinien być sprawdzany i konserwowany podczas rutynowych inspekcji instalacji tryskaczowej przez kompetentną osobę, zgodnie z krajowymi kodeksami / wymaganiami.
- Niewłaściwe zastosowanie się do instrukcji montażu i obsługi może spowodować niewłaściwe użytkowanie prowadzące do obrażeń ciała i / lub uszkodzenia mienia.
- W celu uzyskania szczegółowych informacji i pomocy technicznej skontaktuj się z przedstawicielem handlowym firmy Rapidrop